

MELLÉKLETEK

(kivonatok födémrendszerek tervezési segédleteiből)

A következő oldalakon található mellékletek vázlatos ismertetést adnak az egyes födémrendszerekről, jó támpontot nyújtva az adott épületeknél alkalmazandó típus kiválasztásához. Födémtervek készítéséhez azonban nem elegendők, ahhoz a gyártók által kiadott tervezési útmutatók, segédletek beszerzése, ill. áttanulmányozása is szükséges.

Budapesti Műszaki és Gazdaságtudományi Egyetem
Építészmérnöki Kar
Épületszerkezettani Tanszék
KIZARÓLAG OKTATÁSI CELOKRA

1. E-GERENDÁS FÖDÉMEK

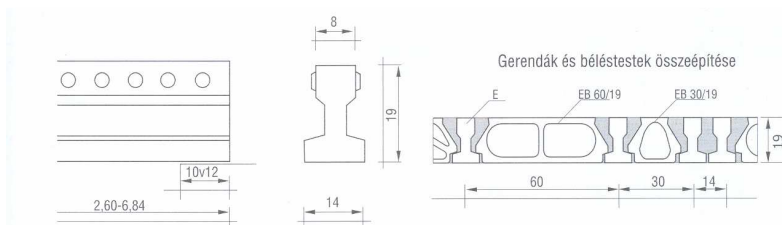
Alapadatok – E7 jelű gerendák:

- födém szerkezet típusa: előregyártott, előfeszített vb. gerendás födém
- feszítáv: 2,40 – 6,60 m
- méretlépcső: raktárról 60 cm, de megrendelésre a feszítávhatárokon belül bármilyen hosszúságú gerenda legyártható (felárral)
- gerendák tengelytávolsága: 60 cm (korábban EB 30/19-es béléstestekkel 30 cm is lehetett)
- gerenda méretei: szélesség 14 cm, magasság 19 cm.
- alkalmazható béléstestek: EB 60/19, EB 60/24 (beton) –hosszúságuk 20 cm
- nyersfödém vastagsága: 19 v. 24 cm.
- gerendafelfekvés: 10 cm, 4,20 m feszítáv fölött 12 cm

Alapadatok – E7-E jelű (növelt teherbírású) gerendák:

- födém szerkezet típusa: előregyártott, előfeszített vb. gerendás födém
- feszítáv: 2,40 – 8,00 m
- méretlépcső: raktárról 60 cm, de megrendelésre a feszítávhatárokon belül bármilyen hosszúságú gerenda legyártható (felárral)
- gerendák tengelytávolsága: 60 cm
- gerenda méretei: szélesség 14 cm, magasság 24 cm.
- alkalmazható béléstestek: EB 60/24 (beton) –hosszúságuk 20 cm
- nyersfödém vastagsága: 24 v. 28 cm.
- gerendafelfekvés: 18 cm

Az E-gerendás födém az elmúlt ~30 évben a legnépszerűbb előregyártott födém szerkezet volt Magyarországon. A növelt teherbírású, de egyúttal magasabb E7-E jelű gerendákat 2004-től gyártják. Bizonyos esetekben (feszítávtól és terheléstől függően) felbeton nélküli födémként is építhetők, de a gerendák és a béléstestek közeit természetesen ekkor is ki kell betonozni. A koszorúba való bekötésnél bajuszvasak alkalmazása szükséges.



Jel	Falköz	Ger.hossz	Tömeg
	f	l	
	cm	cm	kg/db
E-24	240	260	117
E-30	300	320	137
E-36	360	380	162
E-42	420	440	188
E-48	480	500	213
E-54	540	564	240
E-60	600	624	266
E-66	660	684	291

Jel	Egyenes gerendákra				A gerendákra és béléstest közötti kibetonozással							
	M ₀	q ₀	M ₁	q ₁	19 cm magas béléstest				24 cm magas béléstest			
					M ₀	q ₀	M ₁	q ₁	M ₀	q ₀	M ₁	q ₁
E-24	13,60	15,30 *	15,80	15,30 *	16,40	15,30 *	19,20	15,30 *	23,20	15,30 *	24,60	15,30 *
E-30	13,60	11,30	15,80	12,30 *	16,40	12,30	19,20	12,30 *	23,20	12,30 *	24,60	12,30 *
E-36	13,60	8,00	15,80	9,30	16,40	9,60	19,20	10,30 *	23,20	10,30 *	24,60	10,30 *
E-42	13,60	5,90	15,80	6,80	16,40	7,10	19,20	8,30	23,20	8,90 *	24,60	8,90 *
E-48	13,60	4,50	15,80	5,20	16,40	5,50	19,20	6,40	23,20	7,80 *	24,60	7,80 *
E-54	13,60	3,60	15,80	4,20	16,40	4,30	19,20	5,10	23,20	6,10	24,60	6,50
E-60	13,60	2,90	15,80	3,40	16,40	3,50	19,20	4,10	23,20	4,90	24,60	5,30
E-66	13,60	2,40	15,80	2,80	16,40	2,90	19,20	3,40	23,20	4,10	24,60	4,40

* a q₀ értékek a határnyíróerő (TH) értékeinek megfelelően csökkentettek. A táblázatokban közölt tq₀ és

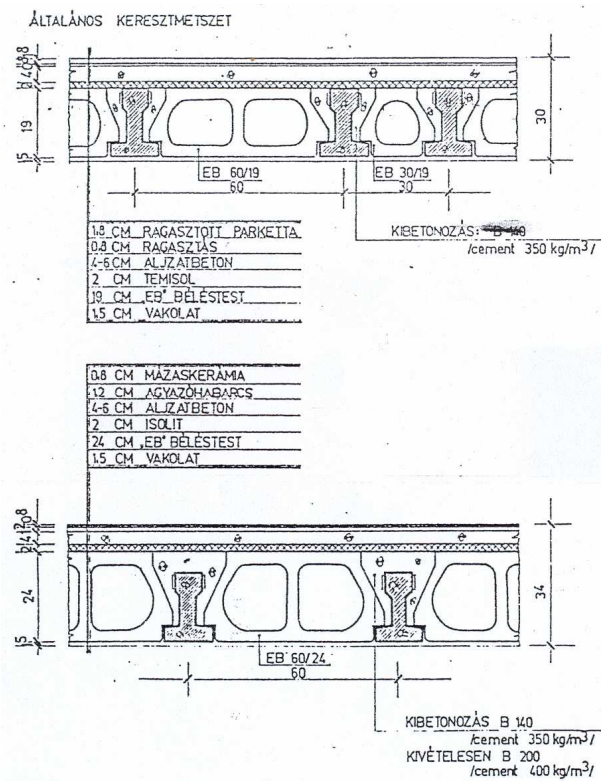
q₁ értékek egyenletesen megoszló terhelés esetén érvényesek.

A gerendák csak száraz, nem agresszív környezetben alkalmazhatók.

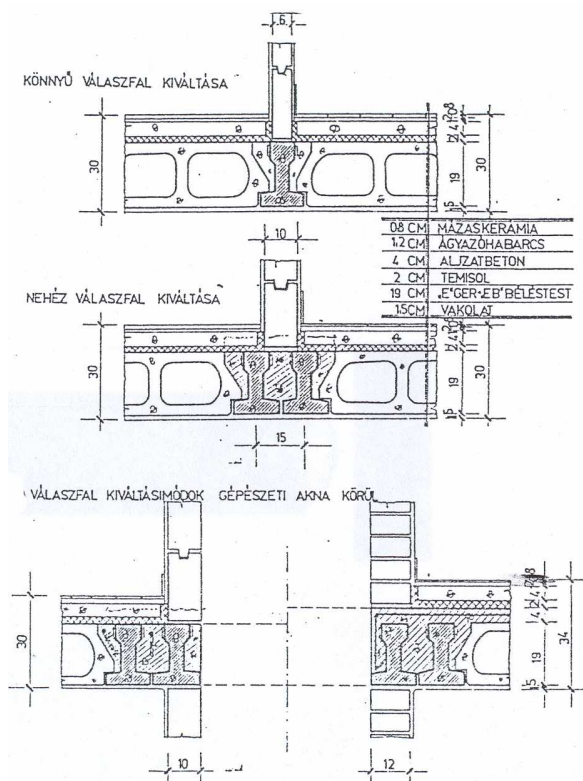
Max. repedéstágasság üzemi teher szint esetén: 0,15 mm.

E-gerendák jellemző adatai

E-gerendás födém teherbírás adatai

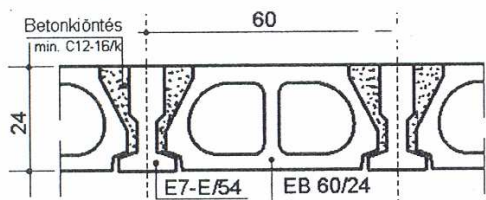


E-gerendás födém általános elrendezése 19 ill. 24 cm magas béléstestekkel, felbeton nélküli konstrukcióban

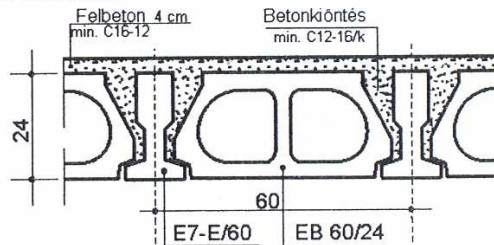


Válaszfal- ill. strangkiváltások E-gerendás födémekben

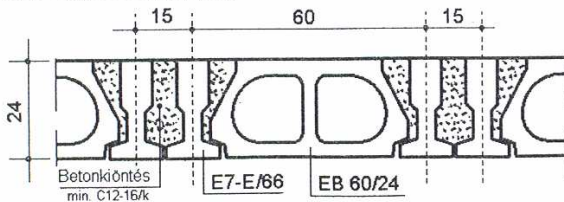
Az E7-E/54 jelű gerenda beépítése 540 cm-es falköznel



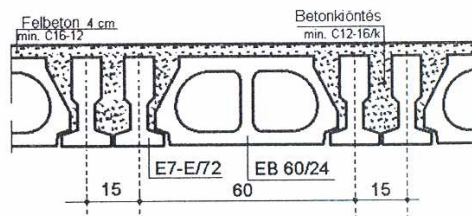
Az E7-E/60 jelű gerenda beépítése 600 cm-es falköznel



Az E7-E/66 jelű gerenda beépítése 660 cm-es falköznel



Az E7-E/72 jelű gerenda beépítése 720 cm-es falköznel



E7-E jelű növelt teherbírású födémgerendák beépítése

2. PPB GERENDÁS FÖDÉM

Alapadatok:

- födémrendszer típusa: előregyártott, előfeszített vb. gerendás födém
- feszítáv: 2,40 – 7,80 m
- méretlépcső: raktárról 60 cm, de megrendelésre a feszítávhatárokon belül bármilyen hosszúságú gerenda legyártható (felár nélkül)
- gerendák tengelytávolsága: 60, ill. (YTONG béléstestekkel) 70 cm.
- gerenda típusok: EP 157, EP 178
- alkalmazható béléstestek: beton (BB2-14.19; BB2-14.21), vázkerámia (BV-14.19), könnyűbeton (Liaor; BL1-14.19); fabeton (Durisol, BK-14.19), pórusbeton (YTONG Pbe-15-60(70), ill. Pbe-17,5-60(70)) –hosszúságuk 20 cm.
- nyersfödém vastagsága: 19, 21 v. 23-24 cm.
- gerendafelfekvés: 10, ill. (YTONG falon 4,80 m felett) 15 cm.

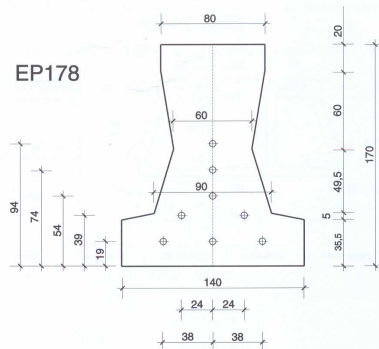
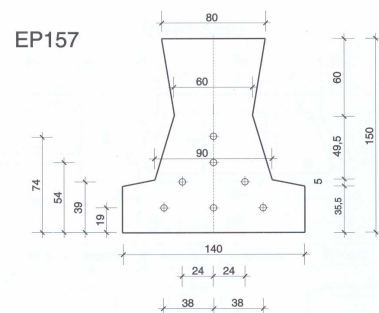
Az egymáshoz horonnyal csatlakozó beton béléstestekkel felbeton nélküli födém is építhető, a többi változatnál a hálós vasalású felbeton kötelező (4-5 cm). A gerendák és béléstestek közti rész kibetonozandó. Egyes födémváltozatok terheléstől függően építés közbeni alátámasztást is igényelnek. Ferde födémként is építhető (bizonyos korlátozásokkal).

Födém típus	Falköz [m]										oldal- szám
	2,4	3,0	3,6	4,2	4,8	5,4	6,0	6,6	7,2	7,8	
Szimpla gerendás változatok	2,4	3,0	3,6	4,2	4,8	5,4	6,0	6,6	7,2	7,8	
	Teherbírás alapértéke [kN/m ²]										
EP157 + BB2-14-19	8,5	8,5	8,5	6,5	4,5	2,5	1,0	***	***	***	15
EP178 + BB2-14-21	8,5	8,5	8,5	8,5	5,5	4,0	2,0	1,0	***	***	15
EP157 + BV-14-19	8,5	8,5	8,5	8,5	8,5	5,5	4,0	2,5	1,0		17
EP178 + BV-14-19	8,5	8,5	8,5	8,5	8,5	6,5	4,5	2,5	1,5	0,4	17
EP157 + BL1-14-19	8,5	8,5	8,5	8,5	8,5	5,5	4,0	2,5	1,0		19
EP178 + BL1-14-19	8,5	8,5	8,5	8,5	8,5	6,5	4,5	2,5	1,5	0,4	19
EP157 + BK-14-19	8,5	8,5	8,5	7,5	6,5	4,5	3,5	2,5	1,5	0,5	21
EP178 + BK-14-19	8,5	8,5	8,5	8,5	7,5	5,5	4,5	3,5	2,5	1,5	21
EP178 + Pbe-15-60(70) ¹	8,5	8,5	8,0	6,5	5,5	3,5	2,0	0,4	***	***	23
EP178 + Pbe-17,5-60(70) ²	8,5	8,5	8,5	7,5	6,0	4,0	2,5	1,0	0,4	***	23
EP178 + Pbe-17,5-60(70) ¹	8,5	8,5	8,5	8,5	6,5	4,5	3,0	1,5	0,4	***	24

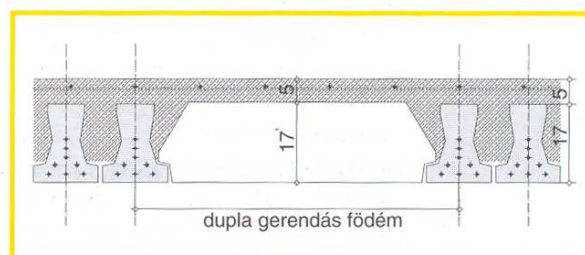
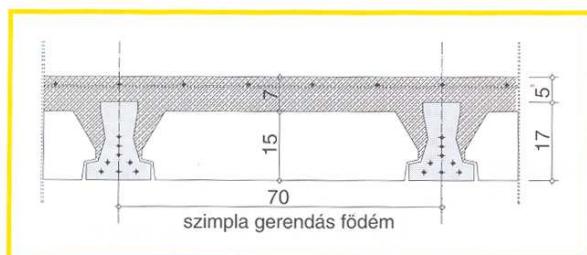
Födém típus	Falköz [m]										oldal- szám
	2,4	3,0	3,6	4,2	4,8	5,4	6,0	6,6	7,2	7,8	
Dupla gerendás változatok	2,4	3,0	3,6	4,2	4,8	5,4	6,0	6,6	7,2	7,8	
	Teherbírás alapértéke [kN/m ²]										
2EP157 + BB2-14-19	8,5	8,5	8,5	8,5	8,5	5,5	3,5	2,0	1,0	***	16
2EP178 + BB2-14-21	8,5	8,5	8,5	8,5	8,5	7,5	5,5	3,5	2,0	1,0	16
2EP157 + BV-14-19	8,5	8,5	8,5	8,5	8,5	8,5	7,5	5,5	3,5	2,0	18
2EP178 + BV-14-19	8,5	8,5	8,5	8,5	8,5	8,5	8,5	6,0	4,0	2,5	18
2EP157 + BL1-14-19	8,5	8,5	8,5	8,5	8,5	8,5	7,5	5,5	3,5	2,0	20
2EP178 + BL1-14-19	8,5	8,5	8,5	8,5	8,5	8,5	8,5	6,0	4,0	2,5	20
2EP157 + BK-14-19	8,5	8,5	8,5	8,5	8,5	8,5	7,5	5,5	3,5	2,5	22
2EP178 + BK-14-19	8,5	8,5	8,5	8,5	8,5	8,5	8,5	7,5	5,5	5,0	22
2EP178 + Pbe-15-60(70) ¹	8,5	8,5	8,5	8,5	8,5	7,0	5,0	3,0	1,5	0,4	24
2EP178 + Pbe-17,5-60(70) ²	8,5	8,5	8,5	8,5	8,5	8,5	6,0	4,0	2,5	1,5	25
2EP178 + Pbe-17,5-60(70) ¹	8,5	8,5	8,5	8,5	8,5	8,5	6,5	4,5	3,0	1,5	25

¹+5 cm felbeton
²+4 cm felbeton

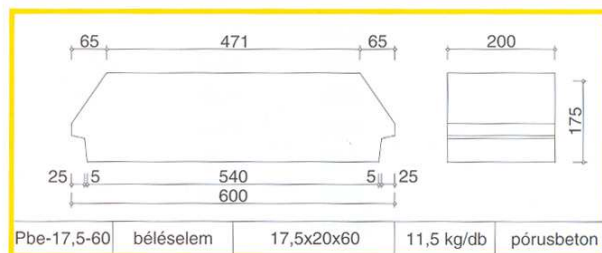
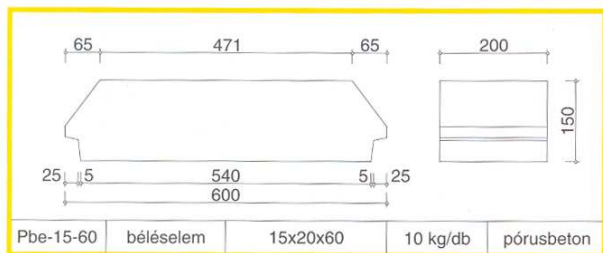
Összefoglaló méretezési táblázat (ún. szabad állandó teherre)



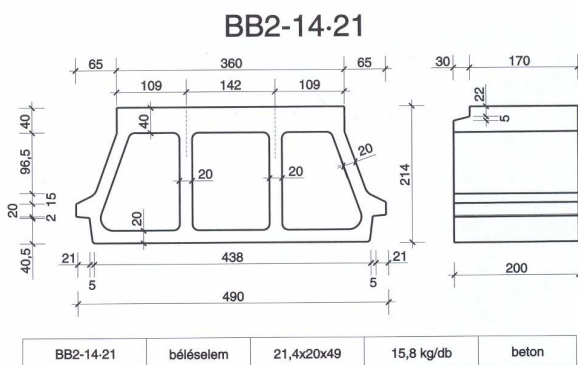
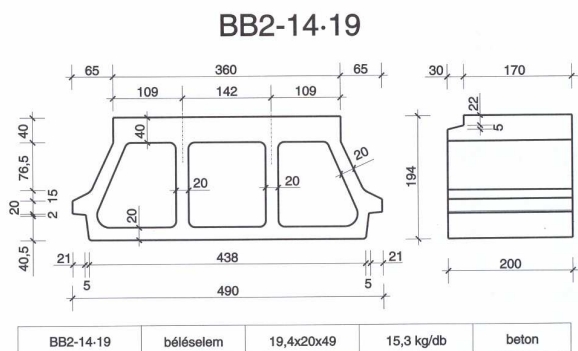
A PPB-födémrendszer gerendái



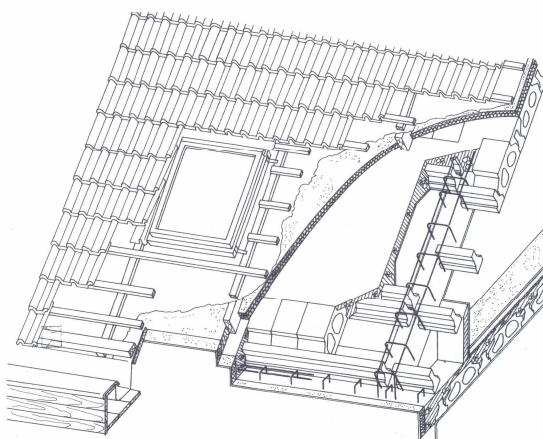
PPB-rendszerű födém YTONG béléstestekkel



YTONG Pbe típusú béléstestek 70 cm-es gerendakiosztáshoz



Beton béléstestek 60 cm-es gerendakiosztáshoz



PPB-rendszerű födém ferde tetőfödémként építve

3. POROTHERM FÖDÉM

Alapadatok:

- födémszerkezet típusa: félig előregyártott, előfeszített vb. gerendás födém
- feszítáv: 2,25 – 7,00 m
- méretlépcső: 25 cm (a gerendák végeiből 5 cm flexszel levágható)
- gerendák tengelytávolsága: 45 ill. 60 cm
- gerenda méretei: szélesség 12cm, magasság 6,5 cm
- alkalmazható béléstestek: POROTHERM 45, ill. 60 (magasságuk 17 cm, hosszúságuk 25 cm)
- nyersfödém vastagsága: 21, ill. 23 cm (4, ill. 6 cm felbetonnal)
- gerendafelfekvés: min. 12 cm

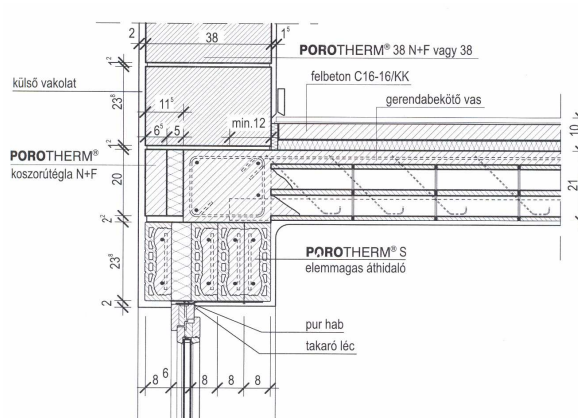
A gerendákat építés közben alá kell támasztani és túl kell emelni. A födém csak 4, ill. 6 cm vtg. hálós vasalású felbetonnal készülhet. 5,00 m feszítáv fölött (45 cm-es gerendakiosztásnál 6,00 m fölött) gerendakettőzés javasolt. A gerendákat a koszorúba be kell kötni az e célt szolgáló pótvasakkal, melyeket a gerendák felső övében, a kengyelekbe fűzve kell vezetni. A födémbe – félmonolit jellegéből adódóan- szükség esetén egyedi pótvasalás elhelyezhető.

A **POROTHERM**[®] födém teherbírási adatai I.

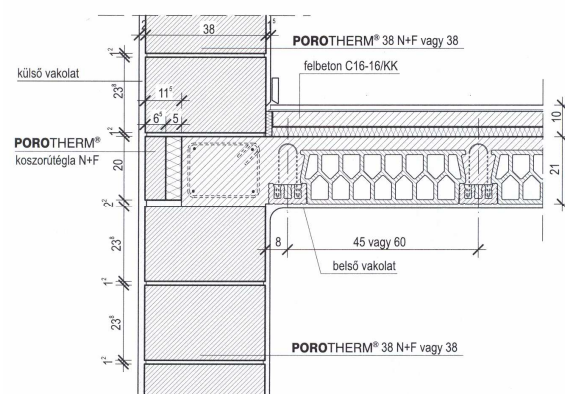
Falköz (m)	Egyenként beépített gerendák			
	4 cm felbetonnal		6 cm felbetonnal	
	M_H (kNm)	q_H (kN/m)	M_H (kNm)	q_H (kN/m)
Helyszíni beton: C 16–16/kk MSZ 4719				
2,25	6,4	9,0	7,1	10,0
2,50	6,4	7,4	7,1	8,2
2,75	7,6	7,3	8,5	8,2
3,00	8,9	7,2	9,9	8,1
3,25	10,1	7,1	11,2	7,9
3,50	11,3	6,9	12,6	7,7
3,75	12,5	6,6	13,9	7,4
4,00	14,8	7,0	16,6	7,8
4,25	16,0	6,7	17,9	7,5
4,50	17,2	6,4	19,2	7,2
4,75	19,4	6,5	21,8	7,4
5,00	20,6	6,3	23,1	7,0
5,25	20,6	5,7	23,1	6,4
5,50	22,8	5,8	25,6	6,5
5,75	22,8	5,3	25,6	5,9
6,00	22,8	4,9	25,6	5,5
6,25	22,8	4,5	25,6	5,0
6,50	22,8	4,2	25,6	4,7
6,75	22,8	3,9	25,6	4,3
7,00	22,8	3,6	25,6	4,0

A **POROTHERM**[®] födém teherbírási adatai II.

Falköz (m)	Kettőzve beépített gerendák			
	4 cm felbetonnal		6 cm felbetonnal	
	M_H (kNm)	q_H (kN/m)	M_H (kNm)	q_H (kN/m)
Helyszíni beton: C 16–16/kk MSZ 4719				
2,25	12,6	17,8	14,1	19,9
2,50	12,6	14,6	14,1	16,3
2,75	15,0	14,5	16,8	16,2
3,00	17,4	14,2	19,5	15,9
3,25	19,7	13,8	22,0	15,5
3,50	22,0	13,4	24,6	15,0
3,75	24,3	12,9	27,2	14,5
4,00	28,7	13,5	32,2	15,2
4,25	30,9	12,9	34,7	14,5
4,50	33,0	12,5	37,1	13,9
4,75	37,2	12,5	41,9	14,1
5,00	39,3	12,0	44,3	13,5
5,25	39,3	10,9	44,3	12,3
5,50	41,2	10,4	48,9	12,1
5,75	41,2	9,5	48,9	11,3
6,00	41,2	8,8	48,9	10,4
6,25	41,2	8,1	48,9	9,6
6,50	41,2	7,5	48,9	8,8
6,75	41,2	7,0	48,9	8,3
7,00	41,2	6,5	48,9	7,7



Porotherm födém szélső főfal csomópontja gerendákkal párhuzamos metszetben



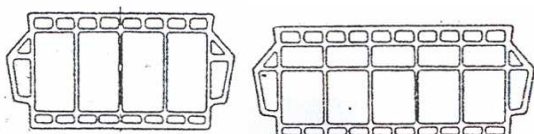
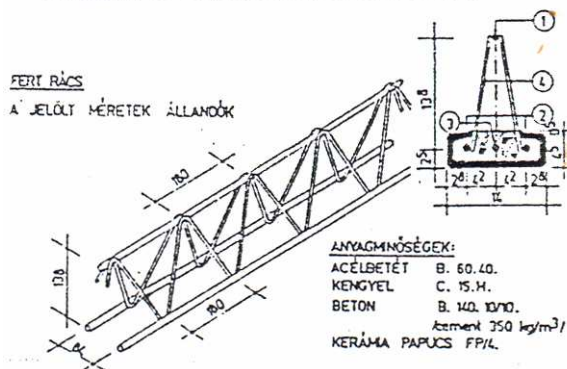
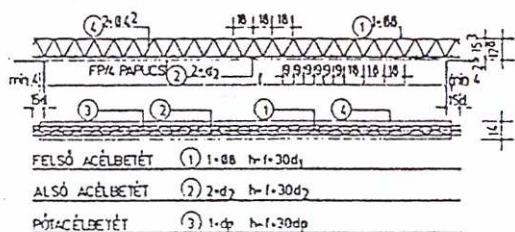
Porotherm födém szélső főfal csomópontja gerendákra merőleges metszetben

4. FERT FÖDÉM

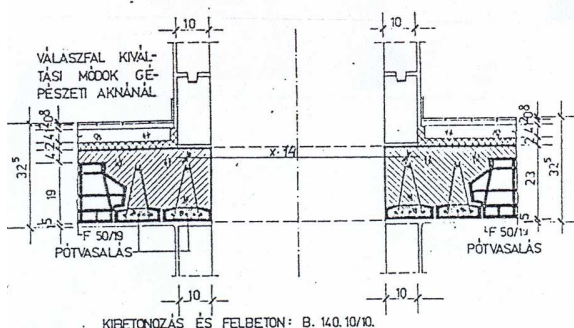
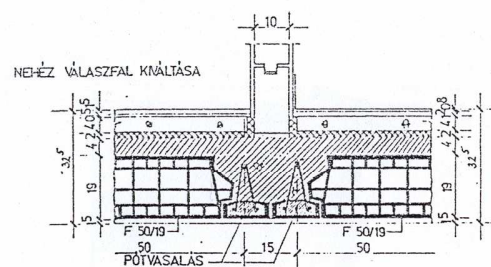
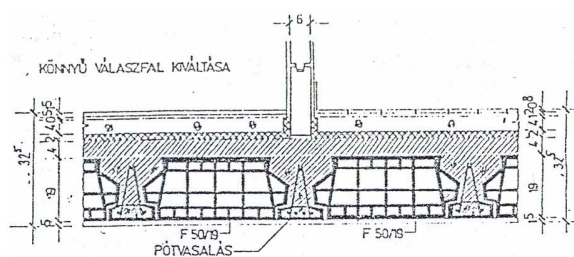
Alapadatok:

- födém szerkezet típusa: félig előregyártott, lágy vasalású vb. gerendás födém
- feszítáv: 3,00 – 6,60 m
- méretlépcső: 20 cm
- gerendák tengelytávolsága: 50 ill. 60 cm (az 50 cm-es gerendakiosztáshoz szükséges FB 50/19-es béléstesteket már nem gyártják)
- gerenda méretei: szélesség 14 cm, magasság 6,5 cm
- alkalmazható béléstestek: vázkerámia anyagú FB 60/19 (korábban gyártott típusok: FB 50/19, FB 60/9, FB 50/9) –hosszúságuk 20 cm
- nyersfödém vastagsága: 23-24 cm (4-5 cm felbetonnal)
- gerendafelfekvés: min. 4 cm

A vázkerámia papucsidos gerendák hegesztett köracélrács vasalása egy felső és két alsó hosszvasbetétből, és az ezeket kétoldalt összefogó, kigyózó kengyelből áll. A teherbírás növelésére alulra még egy többlet hosszvasbetét elhelyezhető. A helyszíni kibetonozás által statikai működés szempontjából alulbordás monolit födém jön létre. A födém csak felbetonnal építhető. A gerendák építés közben alátámasztást igényelnek (5,40 m feszítáig középen, e fölött a harmadoló pontokon), a 6,00 m-re vagy nagyobb falközre beépítendő gerendákat ~1,5 cm-rel túl kell emelni. A lágy vasalásból adódóan a gerenda vasalása túlnyúlik a papucsidoson, ezt a bajuszvasakkal (felső bekötő pótvasalás) együtt a monolit vb. koszorúba be kell betonozni.



FERT gerenda és béléstestek



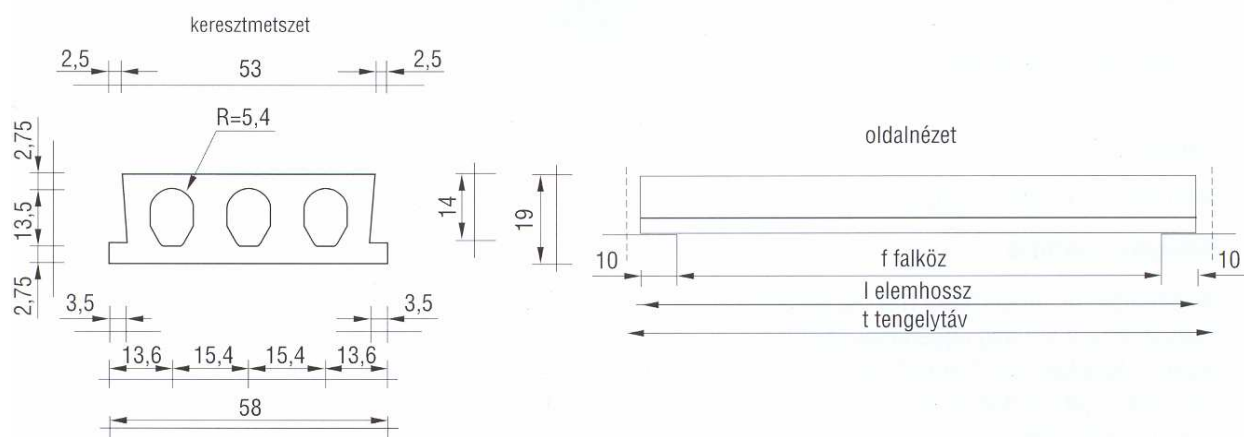
Kiváltások FERT födémben

5. PK PALLÓFÖDÉM

Alapadatok:

- födém szerkezet típusa: előregyártott, előfeszített vb. pallófödém
- feszítáv: 2,40 – 6,60 m
- méretlépcső: 60 cm, de külön megrendelésre egyedi méretben is gyártják
- pallók szélessége: 58 cm; tengelytávolságuk: 60 cm.
- nyersfödém vastagsága: 19 cm.
- felfekvés: 10 cm.

Építés közbeni gyámolítást nem igényel. A pallók közötti hézagokat a helyszínen ki kell betonozni, ez biztosítja az együtdolgozást. Beemeléséhez daru szükséges, ehhez speciális emelő szerkezetet a termék értékesítője biztosít.



PK födempalló méretei

Jellemző adatok:

Jel	Falköz	Elemhossz	Tömeg
	f	l	
	cm	cm	kg/db
PK 24-13	240	260	409
PK 30-20	300	320	503
PK 36-20	360	380	597
PK 42-26	420	440	691
PK 48-32	480	500	785
PK 54-39	540	560	880
PK 60-39	600	620	974
PK 66-39	660	680	1068

PK pallófödém adatai

6. PSN PALLÓFÖDÉM

Alapadatok:

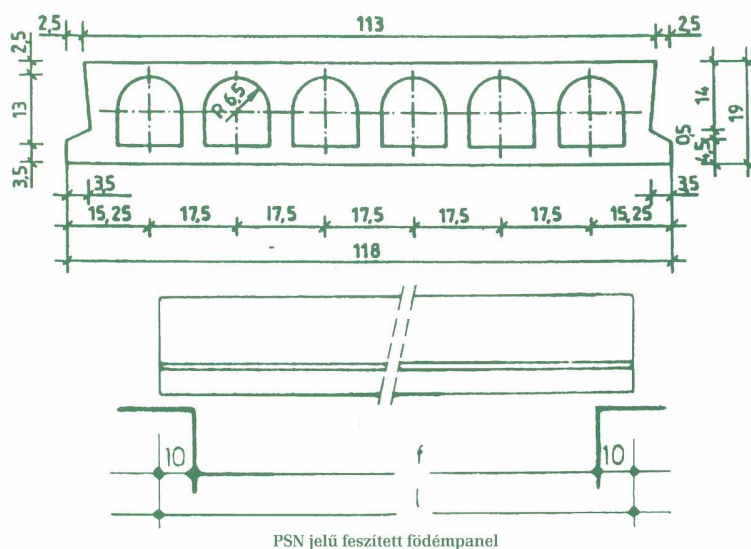
- födém szerkezet típusa: előregyártott, előfeszített vb. pallófödém
- feszítáv: 2,40 – 6,60 m
- méretlépcső: 60 cm, de külön megrendelésre egyedi méretben is gyártják
- pallók szélessége: 118 cm; tengelytávolságuk: 120 cm.
- nyersfödém vastagsága: 19 cm.
- felfekvés: 10 cm.

Építés közbeni gyámolítást nem igényel. A födém elemeket koszorúba betonozás után védeni kell a csapadékvíz bejutásától (fóliatakarás). A pallók közötti hézagokat a helyszínen ki kell betonozni, ez biztosítja az egyttudolgozást. Igény szerint vakolatmentes (vakolatot nem igénylő) kivitelben is gyártják. Beemeléséhez daru szükséges.

Jel	Alsó+felső		Falköz	Elemhossz	Térfogat	Tömeg	Határ-igénybevételek			
	huzal		f	l			M _ü	q _ü	M _H	q _H
	db		cm	cm	l/db	kg/db	kNm	kN/m	kNm	kN/m
PSN 24-27	8+2		240	260	360	900	15,8	20,20	26,8	34,00
PSN 30-27	8+2		300	320	442	1105	15,8	13,20	26,8	22,20
PSN 36-27	8+2		360	380	524	1310	15,8	9,25	26,8	15,65
PSN 36-40	12+2		360	380	524	1310	33,4	19,50	39,8	23,20
PSN 42-33	10+2		420	440	606	1515	22,3	9,65	33,3	14,35
PSN 42-40	12+2		420	440	606	1515	33,4	14,40	39,8	17,15
PSN 48-40	12+2		480	500	688	1720	33,4	11,10	39,8	13,20
PSN 48-46	14+2		480	500	688	1720	39,4	13,10	46,2	15,40
PSN 54-52	16+2		540	560	770	1925	44,4	11,80	52,2	13,75
PSN 54-65	20+3		540	560	770	1925	55,4	14,70	64,8	17,05
PSN 60-58	18+2		600	620	852	2130	49,5	10,60	58,3	12,45
PSN 60-71	22+3		600	620	852	2130	60,4	13,00	70,7	15,10
PSN 66-65	20+3		660	680	936	2340	55,4	9,85	64,8	11,50
PSN 66-77	24+3		660	680	936	2340	65,4	11,60	77,2	13,70

PSN jelű üreges előfeszített födempallók méretezési táblázata

MEGJEGYZÉS: M_ü és q_ü értékei korlátozott (0,15 mm) repedéstágasság megengedésével számítottak.



PSN palló méretei

7. YTONG DE FÖDÉMPALLÓK

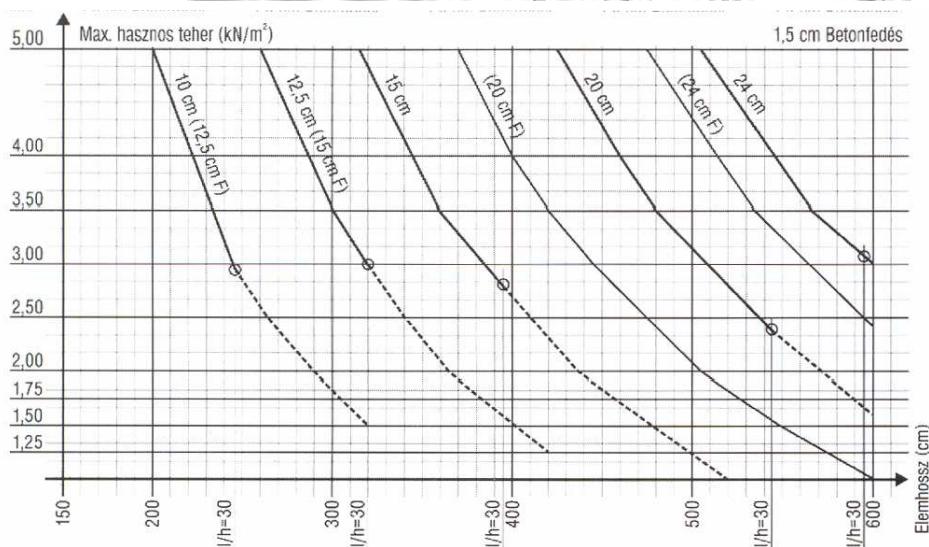
Alapadatok:

- födémszerkezet típusa: előregyártott, vasalt pórusbeton pallófödém
- feszítáv: max. 5,90 m (max. elemhossz: 6,00 m)
- méretlépcső: nincsen (6,00 m-en belül tetszőleges hosszban legyártják)
- pallók járatos szélessége: 60 ill. 62,5 cm (de tetszőleges szélességben gyártható)
- nyersfödém vastagsága: 20, 24 vagy 30 cm.
- felfekvés: kő-, tégl-, beton- és YTONG falra 10 cm; vb., acél- és faszerkezetre 5 cm; de min. a feszítáv 1/80-ad része
- konzolosítható, max. konzolkinyúlás (6 m-es pallóhossznál) 1,50 m.

A pallók anyaga az YTONG falazóelemekéhez hasonló összetételű pórusbeton, korrózióvédett teherhordó vasalással. A gyártási korlátokon belül egyedi méretekben és vasalással is készítik őket. A födépallókat kéttámaszú és konzolos kéttámaszú vasalással gyártják. Önsúlyuk csekély, építés közbeni alátámasztást nem igényelnek. Dinamikus terhelésük nem megengedett. Alapvetően háromféle oldalprofilal (fugával) gyártják őket, de egyedi profilírozás is lehetséges. A fugákat min. H25 minőségű habarccsal kell kitölteni. A pórusbeton anyagának köszönhetően hőhídmentes erkélykonzolok alakíthatók ki. Födémáttörések a keresztmetszeti szélesség 25%-áig ill. max. 15 cm-es oldalhosszig a helyszínen egyszerűen kivághatók. Nagyobb áttöréseknél a födém síkjában tartott szélestalpú acél I-gerendákat (pl. HEA), ill. acél kengyeleket kell kiváltóként alkalmazni. Hasonló módon, födém síkba rejtett acél „mestergerendával” oldható meg az 5,90 m-nél nagyobb támaszközök lefedése. A „DE” födépallók párjaként ferde síkú (tető-) födémekhez gyártják a „DA” jelű tetőpallókat, melyeket az eressel párhuzamosan és arra merőlegesen is be lehet építeni.

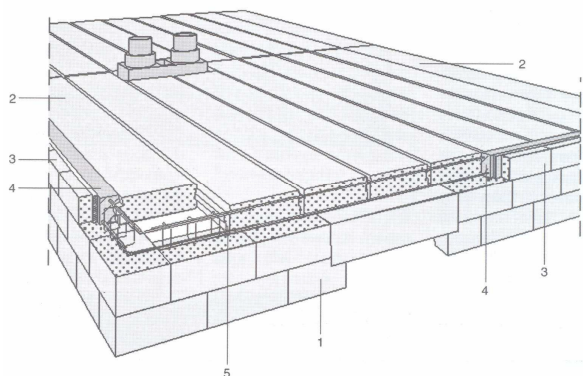
Palló			Támaszköz (cm)											
Vtg.	M max.	Önsúly	360	380	400	420	440	460	480	500	520	540	560	580
(cm)	KNm	KN/m ²	Önsúly feletti összes nyugvó teher (KN/m ²)											
20	16,37	1,68	5,00	5,00	5,00	5,00	4,51	4,00	3,50	3,12	2,83	2,78	2,16	2,00
24	23,99	2,2	5,00	5,00	5,00	5,00	5,00	5,00	5,00	5,00	4,58	4,10	3,55	3,45

YTONG DE födépallók teherbírási adatai

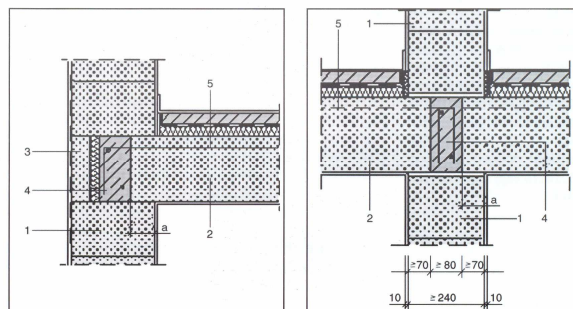


Teherbírási grafikon YTONG DE födépallókhöz

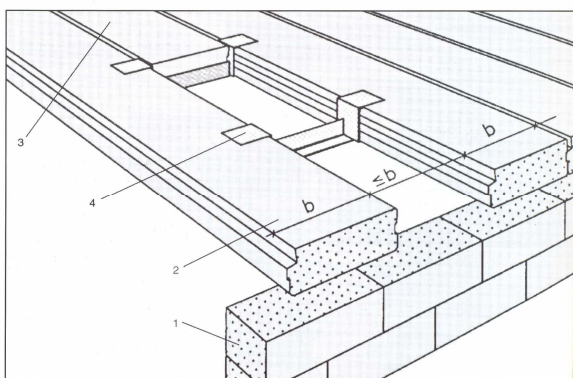
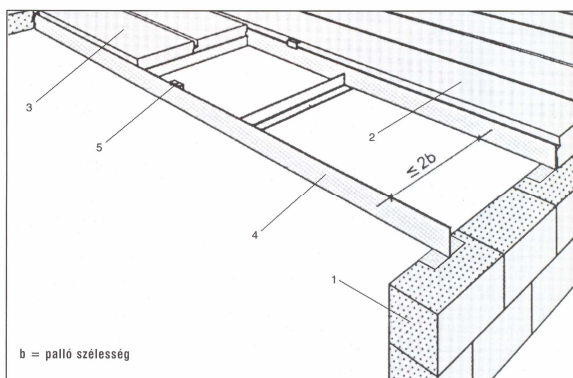
A teherbírási értékek L/300-as lehajlási korlátozással kerültek megállapításra. A 20 cm vastagságú födépallók 5,00 m-es támaszköz felett válaszfalakkal nem terhelhetők. A külön kérésre gyártott egyirányban konzolos pallóknál a konzol max. terhelése felbeton nélkül 3,5 kN/m².



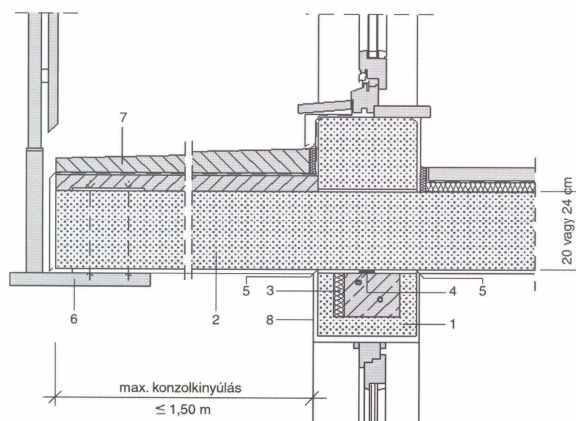
YTONG földémpallók bekötése a koszorúba



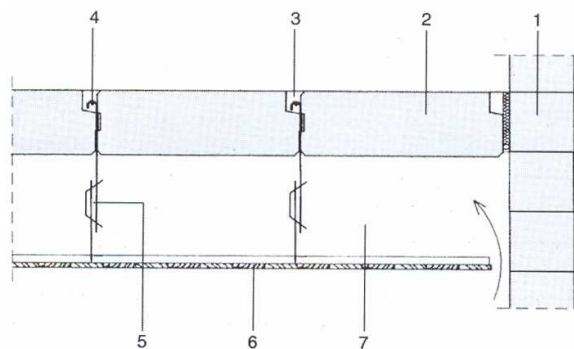
Földémpallók felfekvése és koszorú kialakítása szélső, ill. középső főfalon



Födémáttörések kiváltása a födém síkjában tartott acélgerendákkal és kengyelekkel



Hőhídmentes erkélykonzol kialakítása YTONG DE földémpallóval



Álmennyezet felfüggesztése YTONG pallófödémre

8. YTONG PKP ZSALUZÓ KÉREGPANEL

Alapadatok:

- födémszerkezet típusa: zsaluzó kéregpanellel készülő félig előregyártott vb. födém
- feszítáv: 2,40 – 6,60 m alapesetben, egyedi falközök: 1,80 – 2,40 ill. 7,20 – 8,40 m-ig
- méretlépcső: 60 cm (2,40 és 6,60 m között), de külön megrendelésre egyedi méretben is gyártják, felár nélkül
- kéregpanel járatos szélessége: 60, ill. 120 cm; gyártható szélességek: 30, 45, 75, 90 cm
- kéregpanel vastagsága: 7 cm (2,0 – 2,4 cm alsó pórusbeton kéreggel ellátott, 5,0 – 5,6 cm vtg. feszített vb. panelek)
- nyersfödém vastagsága: min. 20 cm (7 cm zsaluzópanel + min. 13 cm helyszíni beton)
- felfekvés: 10 cm.

A födém alsó síkja a pórusbeton kéreg mélységéig utólag is szabadon hornyolható. A koszorúnál az alsó hosszvasalást nem kell átvezetni a pallók felfekvése alatt. A gyártósoron kialakítható áttörések lehetőségeit a mellékelt táblázat tartalmazza. Utólagos (helyszíni) áttörés pallónként egy helyen, max. 15 cm nyílásátmérőig lehetséges. Az áttörés a palló szélét 10 cm-nél jobban nem közelítheti meg.

JEL	FALKÖZ (m)	PALLÓ-HOSSZ (m)	HATÁR-NYOMATEK (kNm)	HATÁR-TERHELÉS (kN/m ²)	TÜL-EMELÉS (cm)	ALÁTÁ-MASZTÁS
YTONG Pkp 24 / 12 - N	2,40	2,60	36	46	0	-
YTONG Pkp 30 / 12 - N	3,00	3,20	36	29	0	-
YTONG Pkp 36 / 12 - N	3,60	3,80	36	21	0	-
YTONG Pkp 42 / 12 - N	4,20	4,40	36	15	0	+
YTONG Pkp 48 / 12 - N	4,80	5,00	36	12	0	+
YTONG Pkp 54 / 12 - N	5,40	5,60	68	18	1	+
YTONG Pkp 60 / 12 - N	6,00	6,20	68	14	2	+
YTONG Pkp 66 / 12 - N	6,60	6,80	68	12	3	+

Teherbírási adatok

Az YTONG födém-kéregpallókból egyedi formájú elemek is kialakíthatók a következő jelölésekkel:

JEL	MAGYARÁZAT
N	normál kivitelű palló, áttörés, vágás, extrák nélkül
1F	a palló egyik végén van ferde vágás
2F	a palló mindkét végén van ferde vágás
1R*	a palló egyik vége kerekített
2R*	a palló mindkét vége kerekített
EB	extra (vastagított) felbeton
EH	extra feszítőhuzal szám
EY	extra (vastagított) YTONG kéreg

A 1, 2, 3, 4, vagy 5 gyártósori áttörés, típusonként

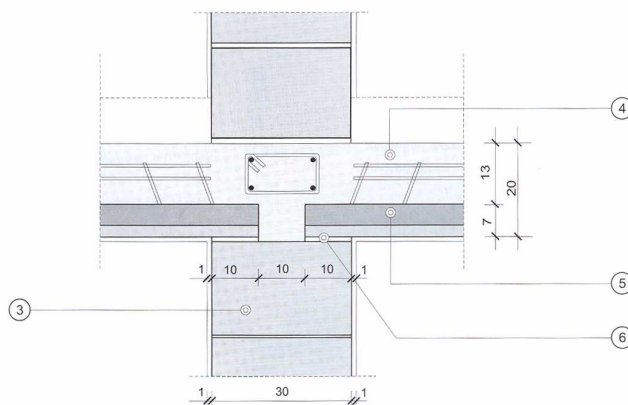
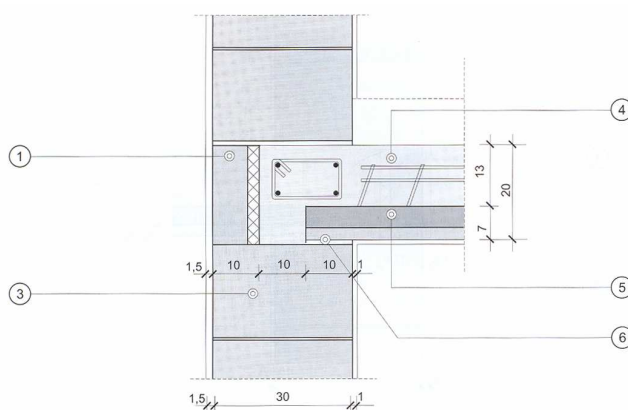
H+ szegélypalló (min. 90 cm, max. 120 cm széles)

* A kerekítés a megfelelő felfekvés biztosítása mellett sokszögvonallakkal közelíti a tervezett ívet.

Ennek megfelelően egy 420 cm feszítávú, és mindkét végén ferde vágással készülő, 60 cm széles 4. típusú áttöréssel készített YTONG födém-kéregpalló jelölése a következő:

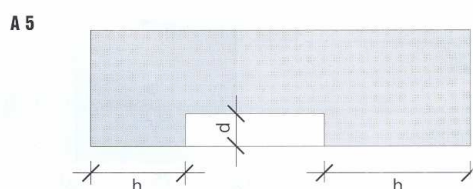
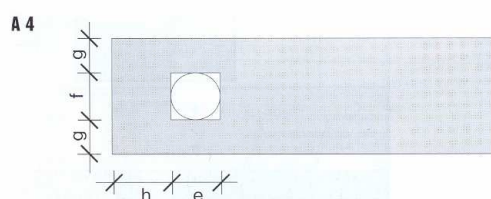
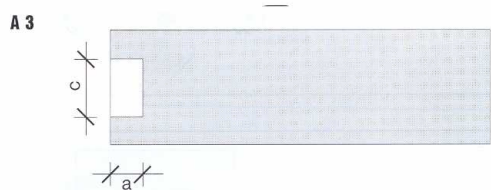
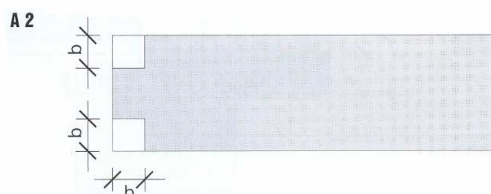
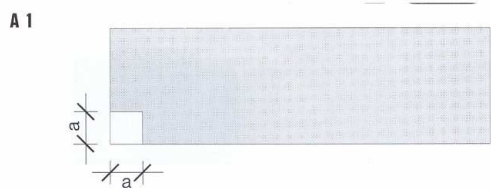
Pkp - 42 / 06 - 2F / A4

Pkp	-	pórusbeton (YTONG) kéregpalló
42	-	feszítáv deciméterben
06	-	a palló szélessége deciméterben
2F	-	két végén ferde vágású palló
A4	-	négyes típusú áttöréssel



Szélő főfali, ill. középfőfali csomópont

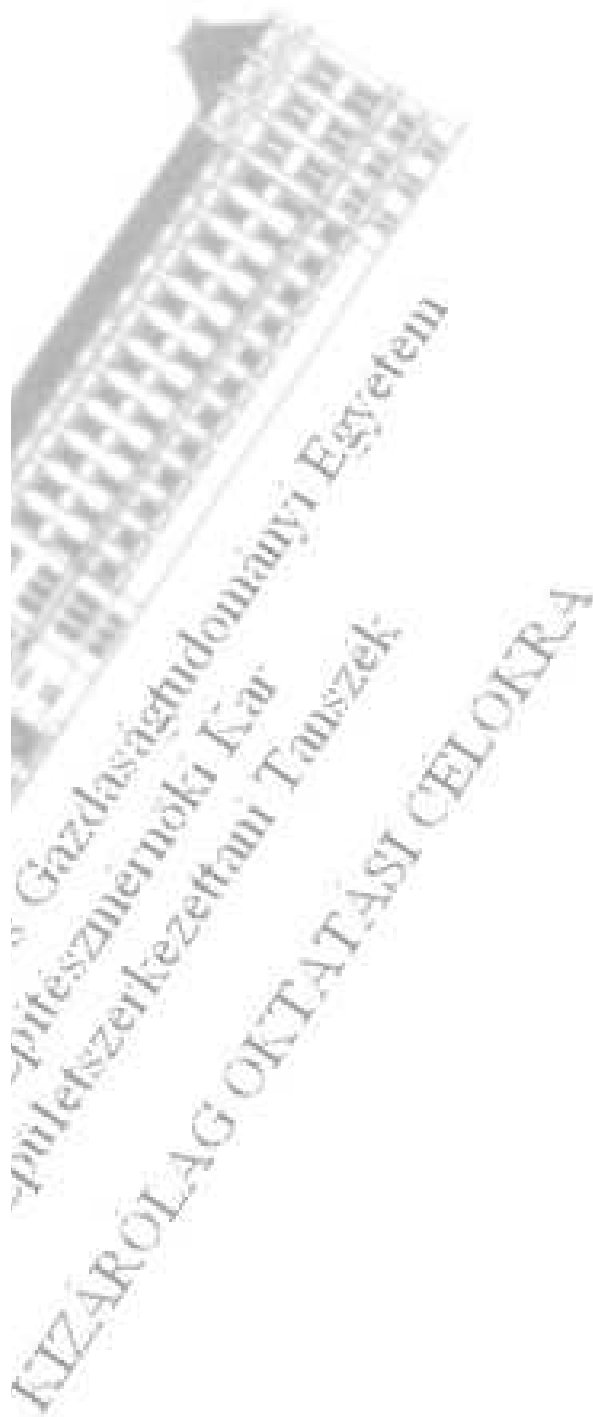
Gyártja: YTONG Hungary Kft., Halmajugra.
Kereskedelmi Iroda: 1139 Budapest, Teve u. 41.
Postacím: 1384 Budapest, Pf. 787.
Tel: 237-1180; Fax: 237-1181;
Internet: www.ytong.hu



Egy pallón - alapesetként - egy áttörési kép tervezhető.

* Áttörések oldalméretei cm-ben						
*	Palló szélessége cm-ben (sz)					Számítás módja
	45	60	75	90	120	
a	9	12	15	18	24	0,2 x sz
b	7	9	11	14	18	0,15 x sz
c	16	21	26	32	42	0,35 x sz
d	11	15	19	23	30	0,25 x sz
e	50	50	50	50	50	max. 50 cm
f	23	30	38	45	60	max. 0,5 sz
g	11	15	19	23	30	max. 0,25 sz
h	60	60	60	60	60	min. 60 cm

A gyártósoron kialakítható paneláttörések

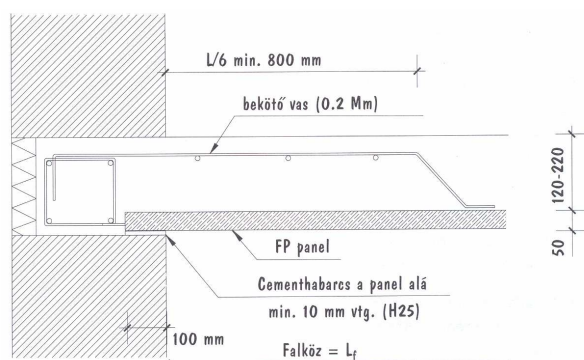


9. FP FESZÍTETT ZSALUZÓ KÉREGPANEL

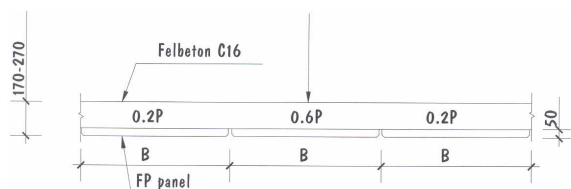
Alapadatok:

- födémszerkezet típusa: zsaluzó kéregpanellel készülő félig előregyártott vb. födém
- feszítáv: alapesetben 9,50 m-ig, egyedi igény esetén max. 12,00 m-ig
- méretlépcső: nincsen
- kéregpanel szélessége: 14 - 240 cm-ig
- kéregpanel vastagsága: 5 cm (egyedi igény esetén max. 8 cm)
- nyersfödém vastagsága: min. 17 cm (5 cm zsaluzópanel + 12 - 22 cm helyszíni beton)
- felfekvés: 5 - 10 cm.

A kéregpanelek vakolatmentes kivitelben készülnek, gyártásuk során a villamos és egyéb szerelvények terv szerint elhelyezhetők. Egyedi panelek tervezését a gyártó felkérésre elvégzi (5 cm-nél vastagabb, alaprajzilag nem négyszög alakú, áttört, koncentrált vagy 15 kN/m^2 -nél nagyobb megoszló teherrel terhelt, stb. panelek). Építés közben alátámasztást igényel, melyhez ajánlott a GRAF oszlopok alkalmazása. A felbeton min. C16 minőségű kell, hogy legyen.



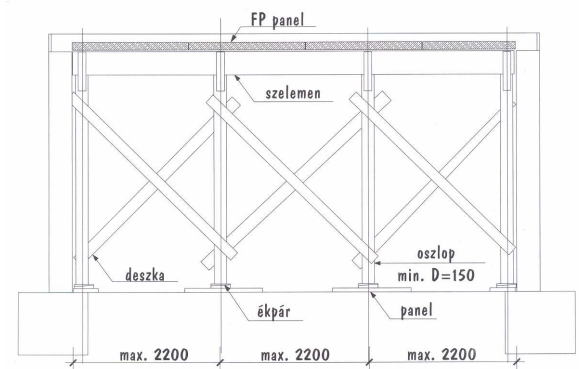
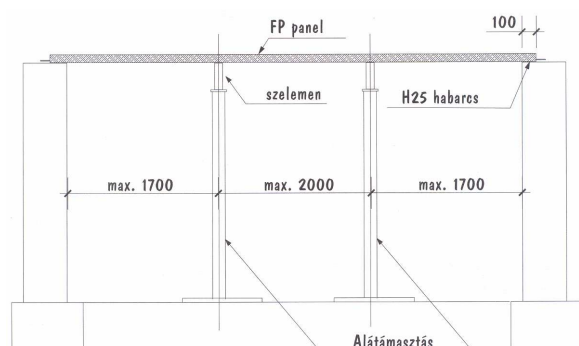
Szélső főfali csomópont



B = a panel szélessége

A jobban megterhelt födémpanelhoz csatlakozó szomszédos elemre a tehernek legfeljebb 20%-a hárítható át.

Koncentrált, ill. vonalmenti terhek elosztása a panelek között

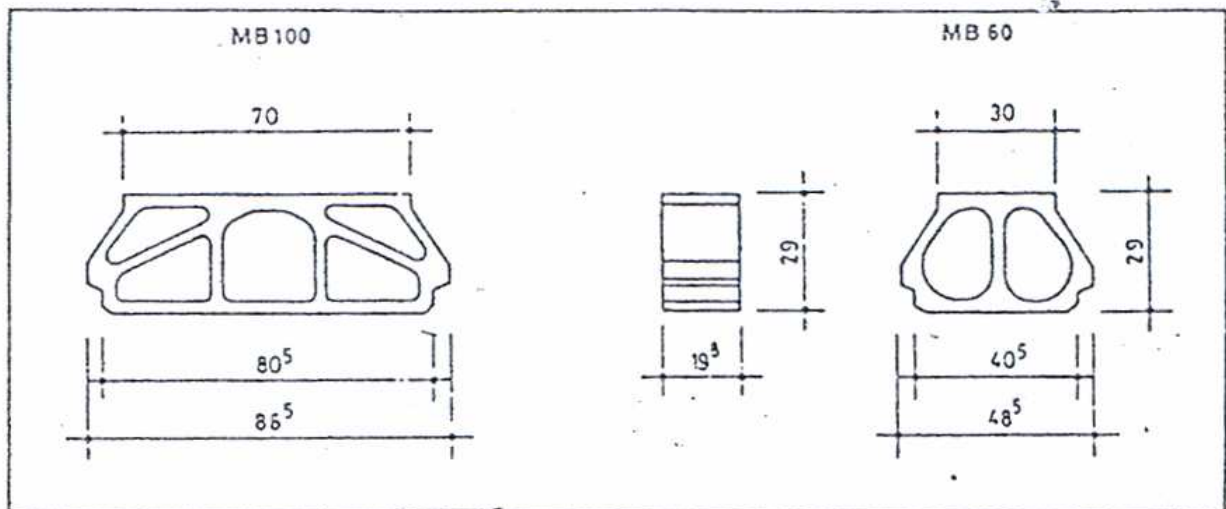


A panelek építés közbeni alátámasztása GRAF oszloppal (fent), ill. faszervezettel (lent)

10. RÉGI LÁGY VASALÁSÚ FÖDÉMGERENDÁK

Ezeket az összefoglaló néven ÉTI-gerendás födémeknek is nevezett szerkezeteket ma már nem gyártják, de az elmúlt évtizedekben (~1960-1990 között) rengeteget építettek be belőlük országszerte. Az alábbiakban a leggyakoribb gerenda- és béléslem-típusok összefoglaló táblázatait közöljük, külön magyarázatok nélkül.

„MB” JELŰ FÖDÉMBÉLÉSTESTEK (MB 60 és MB 100)



Jellemző adatok:

Jel	Gerenda tengelyt	Tartogat	Tömeg	Matéria- mennyiség
	cm	l/cb	kg/cb	kn/m ²
MB 60	60	10,6	26	20,00
MB 100	100	19,8	51	20,00

Felhasználhatók az „M” jelű feszítettbeton födémgerendákhoz.

Vonatkozó szabványszám: MSZ 10798

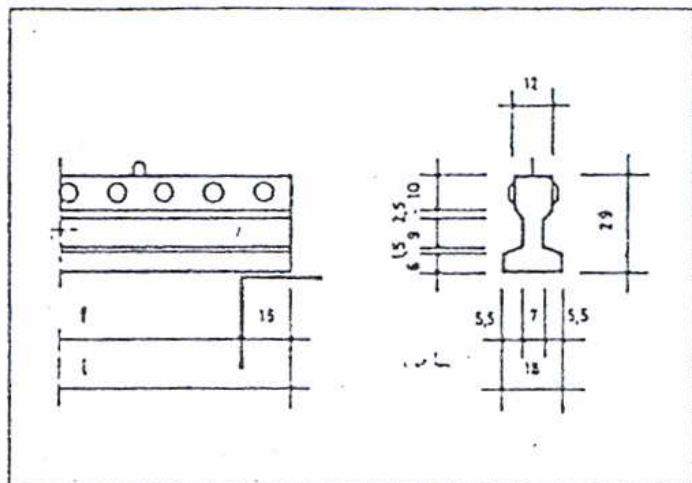
Gyártja: BVM Miskolci Gyára

„M” JELŰ FESZÍTETT BETON FÖDÉMGERENDÁK

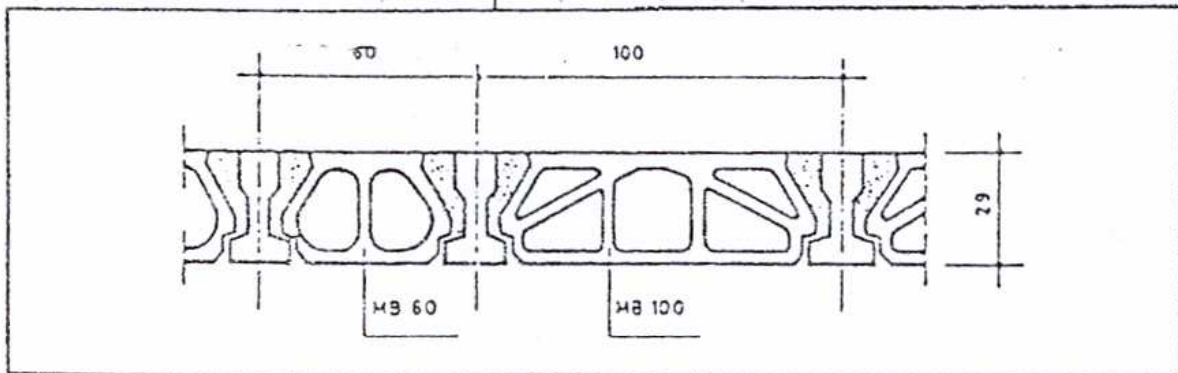
Nagyfeszítávú és terhelhetőségű lődémgerenda. A gerendák a hozzájuk tartozó MB 100-as és MB 60-as béléstestekkel a terheléstől függően 100 ill. 60 cm lengelykiosztással alkalmazhatók, kéttámaszú tartóként. Az új típusú gerenda rendelése az eddigieknél nagyobb feszítávú és teherbírási előregyártott lődémek létesítése.

Vonatkozó előírások: „Födémek TTI C 3” szerkezetterv gyűjtemény.

Szabvány száma: MSZ 9372



Gerendák és béléstestek összeépítése



Jellemző adatok:

Jel	Méretek		Terf.	Tömeg	Határteherbevételek								
	Félc	Hossz			Egyes gerendákra				kibetonozással				
	l	l			W_y	q_y	M_y	q_x	T_x	M_x	q_z	I_{Lx}	q_z
	cm	cm			l ³ /cm ³	kg/cm ³	kNm	kN.m	kNm	kN/m	kN	kNm ²	kN/m
M5-54	540	570	196	490	36,70	9,50	45,30	11,80	36,00	37,90	9,80	47,00	12,20
M5-60	600	630	217	542	36,70	7,80	45,30	9,60	36,00	37,90	8,00	47,00	9,90
M7-60	600	630	217	542	42,80	9,00	52,50	11,00	46,00	49,80	10,50	61,00	12,90
M5-66					36,70	6,40	45,30	7,90	36,00	37,90	6,70	47,00	8,20
M7-66	660	690	238	594	42,80	7,50	52,50	9,20	46,00	49,80	8,70	61,00	10,70
M9-66					49,50	8,70	52,50	9,20	48,00	61,80	10,80	69,00	12,10
M5-72					36,70	5,40	45,30	6,70	36,00	37,90	5,60	47,00	6,90
M7-72	720	750	258	645	42,80	6,40	52,50	7,80	46,00	49,80	7,40	61,00	9,00
M9-72					49,50	7,30	52,50	7,80	48,00	61,80	9,10	69,00	10,20
M5-78					36,70	4,60	45,30	5,70	36,00	37,90	4,80	47,00	5,90
M7-78	780	810	278	695	42,80	5,40	52,50	6,60	46,00	49,80	6,30	61,00	7,70
M9-78					49,50	6,30	52,50	6,60	48,00	61,80	7,80	69,00	8,70

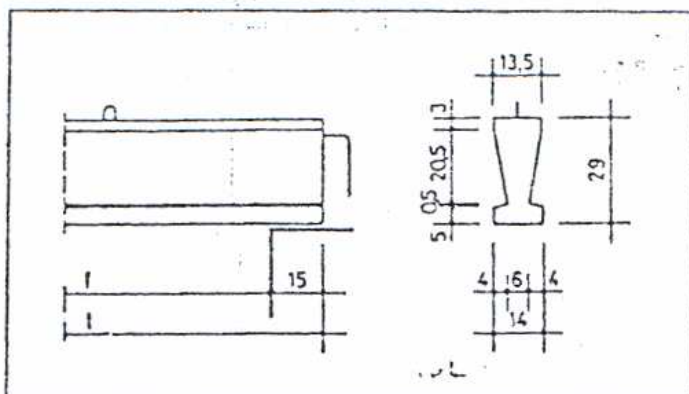
A táblázatban közölt q_x és q_z értékek egyenletesen megoszló terhelés esetén érvényesek. Max. repedéstélesség 0,15 mm.

„GM” JELŰ VASBETON FÖDÉMGERENDÁK

A gerendák a terheléstől függően 60 és 100 cm tengelykiosztással kéttámaszú tartóként alkalmazhatók.

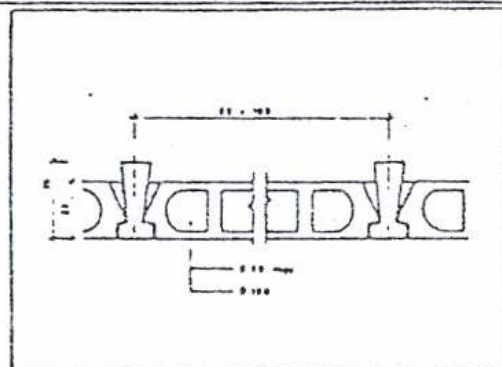
Vonatkozó előírások: „Födémek TTI C 3” szerkezetterv gyűjtemény.

ÉVM alkalmazási engedély száma: 2378/78.



Jellemző adatok:

Jel	Méretek		Térfogat l/cb	Tömeg kg/cb	Határigénybevétel	
	cm				M _u kNm	C _u kN/m
	l	l				
Gm 60-44	500	630	199	497	44,18	9,32
Gm 60-62	600	630	199	497	61,67	13,15
Gm 62-50	620	650	205	513	50,18	9,92
Gm 64-62	640	670	211	529	61,76	11,60



Gerendák és béléstestek összeépítése.

Gyártja: BVM Dunaújvárosi Gyára

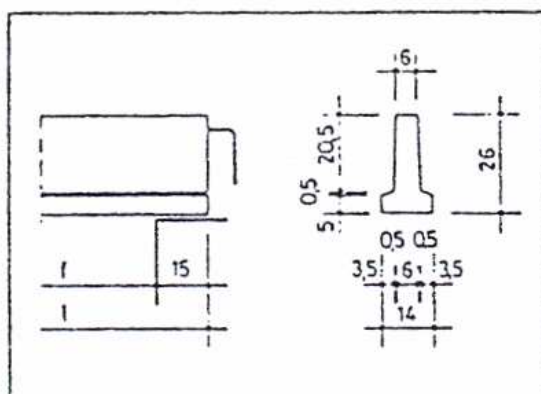
„FF” JELŰ VASBETON FÖDÉMGERENDÁK

A gerendák a terheléstől függően 60 és 100 cm tengelykiosztással kéttámaszú tartóként alkalmazhatók. Az FFk jelű gerendák mindkét végükön 127 cm túlnyúlással konzolosan is alkalmazhatók, végükön bekötővas nincs. A gerendákhoz alkalmazható kitélő elemek:

B 60, B 100.

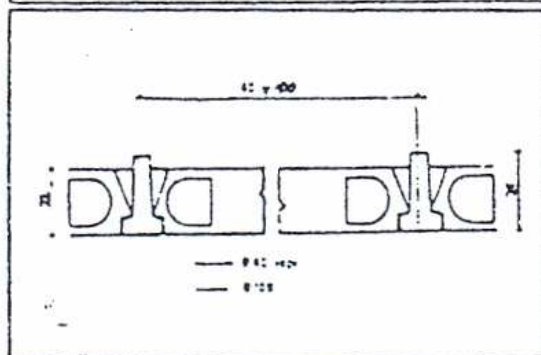
Vonatkozó előírások:

„Födémek TTI C 3” szerkezetterv gyűjtemény



Jellemző adatok:

Jel	Méretek		Térfogat l/cb	Tömeg kg/cb	Határigénybevétel	
	cm				M _u kNm	C _u kN/m
	l	l				
FF 24-12	240	270	56,3	141	12,22	14,77
FF 28-17	280	310	64,6	152	16,95	15,60
FF 32-17	320	330	68,8	172	16,95	13,67
FF 32-18	320	250	73,0	183	18,26	12,82
FF 36-24	360	290	81,3	204	23,93	13,55
FF 40-24	400	430	89,7	225	23,93	11,15
FF 42-24	420	450	93,8	235	23,93	10,18
FF 46-24	460	490	102	258	23,93	8,48



Gerendák és béléstestek összeépítése.

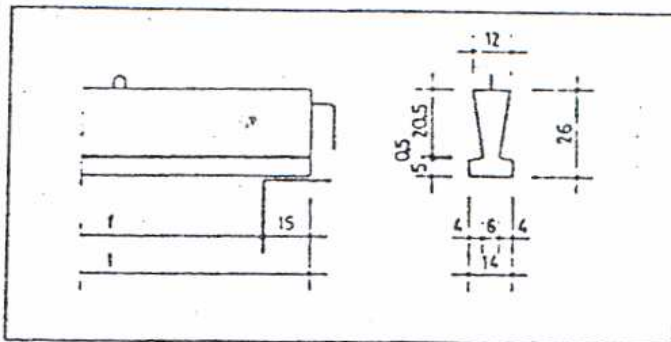
„G” JELŰ VASBETON FÖDÉMGERENDÁK

A gerendák a terheléstől függően 60 és 100 cm tengelykiosztással kéttámaszú tartóléként alkalmazhatók.

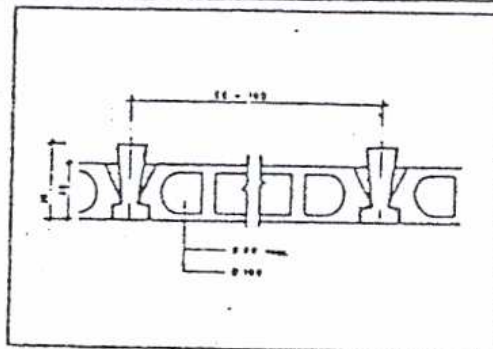
A gerendákhoz alkalmazható kitöltő elemek: B 60, B 100.

Vonatkozó előírások: „Födémek TTI C 3” szerkezetterv gyűjtemény.

ÉVM alkalmazási engedély száma: 2378/78.



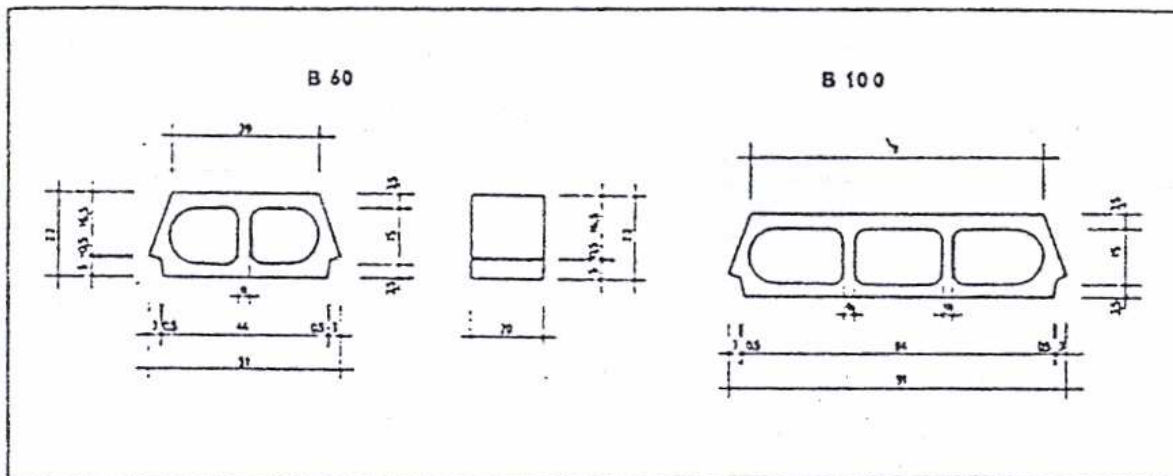
Jel	Méret		Térfogat	Tömeg	Halterékny bevitel	
	cm				M_{ed}	Q_{ed}
	l	l	l/db	kg/db	kNm	kN/m
G 42-33	4,20	4,50	117	292	32,86	13,90
G 44-33	4,40	4,70	122	305	32,86	12,75
G 46-33	4,60	4,90	127	318	32,86	11,67
G 48-30	4,80	5,10	132	331	30,78	9,78
G 48-40	4,80	5,10	132	331	40,40	13,05
G 50-44	5,00	5,30	138	344	43,99	13,30
G 52-44	5,20	5,50	143	357	43,99	12,30
G 54-40	5,40	5,70	148	370	40,40	10,40
G 55-44	5,60	5,90	153	383	43,99	10,64



- Gerendák és béléstestek összeépítése.

Gyártja: BVM Dunaújvárosi Gyára

„B” JELŰ FÖDÉMBÉLÉSTESTEK (B 60 és B 100)



Felhasználhatók a FF, G és GM jelű födémgerendákhoz.

Vonatkozó szabványszáma: MSZ 10798

Jel	Méret	Térfogat	Súly	Halterékny (megosztó)	Gerendatengely távolság
	a				
	(cm)	(l/db)	(kg/db)	(kN/m ²)	(cm)
B 100	3,5	18,4	45	12,50	100
B 60	2,5	10	24	30,00	60

Gyártja: BVM Miskolci Gyára (B 60) és Szentendrei Gyára (B 60 és B 100)