

8. SZERKESZTŐ GYAKORLAT **NEHÉZ HOMLOKZATBURKOLATOK 1. (TÉGLABURKOLAT)**

A szerkesztő gyakorlat célja a szerelt, nehéz tégl homlokzatburkolat alapvető szerkesztési szabályainak bemutatása különböző megfogások esetén a legalapvetőbb részletekkel, jelenleg járatos szerkezetek alkalmazásával. A szöveges részek tartalmazzák az egységes továbbadáshoz szükséges többletinformációkat.

A hallgatóknak A/4-es vagy A/3-as lapokon kell elkészíteni a homlokzati nézetet a kiosztásokkal M=1:50-es léptékben, és a részleteket legalább M=1:5-ös léptékben.

TÉGLABURKOLAT

A terheléstől és az alkalmazás helyétől függően esetenként más és más konzolt kell beépíteni, melyek konzignáció alapján kész termékként rendelhetők (ilyenek például a hazai PRO-FIX, az IN-TECH, vagy a német HALFEN cégek termékei). Adott esetben egyedi konzolok gyártása is lehetséges.

Jelen esetben a rögzítés háromirányú beállítást lehetővé tévő rozsdamentes acél konzolokkal történik.

- Falazott szerkezet esetén, annak külső felületén 1 cm rétegvastagságú felületkiegyenlítő vakolat készítése szükséges, hogy a falazat megfelelő légzárása biztosítható legyen. A falazóhabarccsal ki nem töltött függőleges fugák miatt a fal nem minősül légzárónak.
- A rögzítő- és kötőelemeknek ellenállónak kell lenni a korrozóval szemben, alapanyagában rozsdamentes minőségű acélból kell készülnie.
- A rögzítőelemek méretezése során figyelemmel kell lenni a csapóesővel, a szélszívással és a szélnyomással járó terhelésekre is. A rögzítőelem pontos típusát megfelelő statikai számítások alapján, a homlokzatra ható összes erő és mozgás figyelembevételével kell kiválasztani.
- A burkolókerget maximum két szintenként (6 m) ki kell váltani, és ott vízszintes dilatációt kell kialakítani (kiváltás csak teherbíró szerkezetnél - pl.: vasbeton koszorú - történhet!).
- A nyílászárók felett a kialakítás módjától függően speciális konzolok vagy kiegészítők állnak rendelkezésre.
- A dübel-rögzítés kiválasztásához minden esetben figyelembe kell venni a háttérfalazat típusát és az ahhoz tartozó megengedett maximális kihúzó erőt. A kitörések és repedések elkerülése érdekében a rögzítési pontok megválasztásánál be kell tartani a minimális szél- és tengelytávolságokat.
- A falsíkon a hőszigetelés rögzítése a téglaburkolat kiváltására szolgáló rendszer részét képező rögzítő pálcákon keresztül, paplantartó tárcsákkal történik. A rögzítő pálcán esetlegesen lecsapódó párát a szintén a rögzítő pálcára húzott csepptárcsával vezetjük el a hőszigetelés elől, megakadályozva az átnedvesedést.
- A burkolatot a hátszerkezethez m²-enként 5 db rozsdamentes acél rögzítő pálcával kell bekötni. A rögzítő pálcák egymástól mért legnagyobb függőleges távolsága 500 mm, vízszintes távolsága 750 mm lehet. Peremek mentén további 3 db/fm pálcát szükséges beépíteni.
- A hőszigetelés elé legalább 4 cm vastag szabad keresztmetszetű kiszellőztetett légrés közbeiktatásával kerül a téglaburkolat. A falazásnál ügyelni kell arra, hogy a falazóhabarcs a légrésbe be ne juthasson, annak keresztmetszetét ne csökkentse.
- A burkolat átszellőztetéséről, be- és kiszellőztetéséről minden esetben gondoskodni kell.

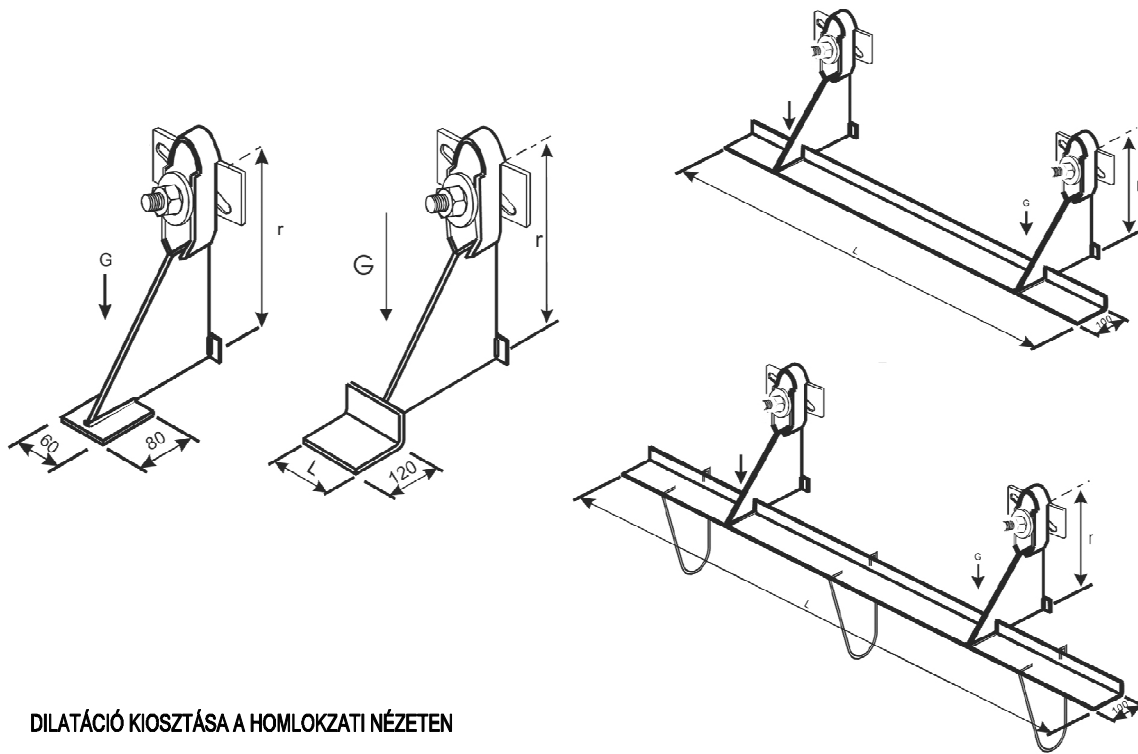
- A burkolatot a téglaméret figyelembevételével kell kiosztani, mértkoordináció mindig szükséges.
- A hátszerkezet és a téglaburkolat eltérő hőterhelése miatt a téglaburkolatot mind vízszintes, mind függőleges irányban dilatálni szükséges. A vízszintesen futó táglási hézagok kialakítása a tartókonzolatti fuga síkjában történik. Függőleges dilatációt az égtájaknak és a nyílászáró kiosztásnak megfelelően kell kialakítani. (A függőleges táglási hézagok egymástól mért legnagyobb távolsága északi tájolású homlokzaton 14 m, déli tájolású homlokzaton 9 m, nyugati tájolású homlokzaton 8 m, keleti tájolású homlokzaton 12 m. A sarokhoz legközelebb eső függőleges dilatáció saroktól mért legnagyobb távolsága az alkalmazott zárt sarokképzés esetén 4 m.)
- A 15 mm széles táglási hézagot kétfázisú hézagképzéssel kell kialakítani, polietilén habzsínór háttámaszból és tartósan rugalmas cementszürke poliuretán kittből. A téglaburkolat és a nyílászárók csatlakozásánál a dilatációval azonos hézagképzést kell készíteni, de csak 10 mm szélességgel.

Budapest, 2007.11.

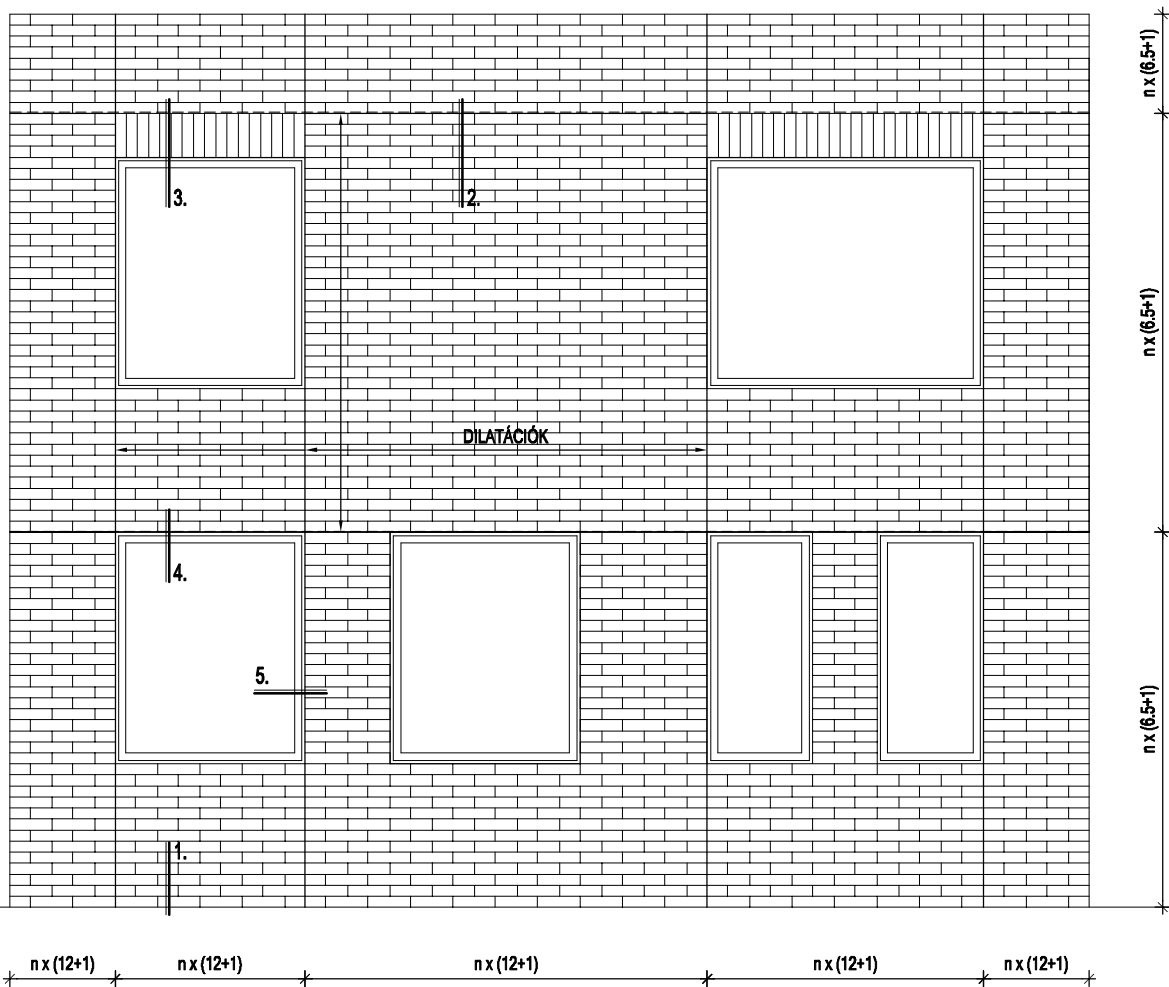
Reisch Richárd sk.

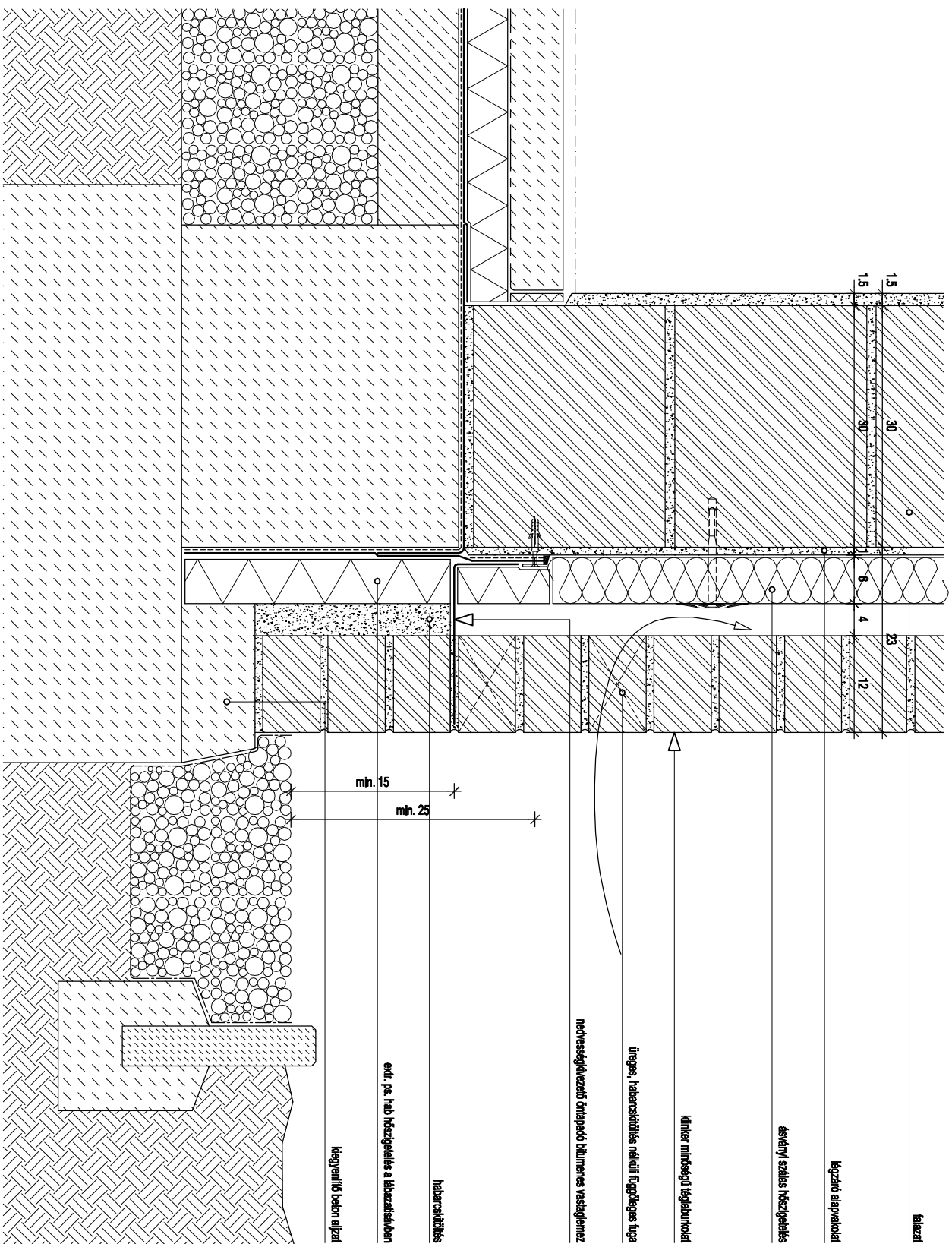
évfolyam felelős

KIVÁLTÓ KONZOL VÁLTOZATOK



DILATÁCIÓ KIOSZTÁSA A HOMLOKZATI NÉZETEN





falazat

légtető alapfalrövidít

ásvány szálás hőszigetelés

kínker minőségű légtetőrövidít

üreges, hőbarackozható nádfűlő fogófalas fűző

medveségjelvezető öntepedő hőmérőcs vasbádoglemez

hőbarackozható

end. ps. hűvő hőszigetelés a falazati felhőn

kiegészítő beton aljazat

mn. 15

mn. 25

15

15

30

30

6

4

23

12

15

15

6

4

23

12

