



MEGHALLANI, AMIT HALLANI SZERETNÉNK



THERMATEX **Alpha**



„A” hangelnyelési osztály
 α_w 0,90



Tűzvédelem F120
(a DIN 4102 2. része szerint)

AMF THERMATEX Alpha: A α_w 0,90 hangelnyelési és F120 tűzvéd

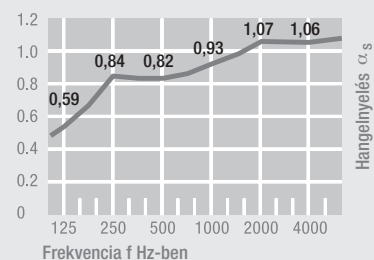


Meghallani, amit hallani szeretnénk

A THERMATEX Alpha egy teljesen újonnan kifejlesztett, üvegszövet kasírozású ásványi anyagú álmennyezeti lap. Az A hangelnyelési osztály magas akusztikai követelményei mellett további épületfizikai elvárásoknak is eleget tesz a higiénia és a tűzvédelem terén. A nedves eljárással (Wet-felt) előállított álmennyezeti lap alapanyaga könnyű kezelhetőséget és kivitelezést tesz lehetővé.

- A hangelnyelési osztály az EN ISO 11654 szabvány szerint
- Hangelnyelés $\alpha_w = 0,90$ az EN ISO 354 szabvány szerint
- Léghanggátlás $D_{n,c,w} = 26$ dB az EN 20140-9 szabvány szerint (19 mm lapvastagságnál)

Hangelnyelés
THERMATEX Alpha
19 mm
vastag lapra
vonatkozó értékek
 $\alpha_w = 0,90$
NRC = 0,90
kiváló hangelnyelő



elmi osztályozású ásványi álmennyezet az DIN 4102 szabvány 2. része szerint



Előnyei:

- sima, elegáns lapfelület-design, akusztikus üvegszövet
- RAL 9010-hez hasonló, fehér szín
- 85%-ig káprázatmentes fényvisszaverődés
- SK és VT élkiképzés
- élkeményítés VT élnél
- Hygena-bevonat klinikák és laborok számára megrendelésre
- kiváló alaktartás
- páratűrő-képesség 95% relatív páratartalomig
- természetes, organikus kötőanyagok
- megbízható szerkezet látszóbordás szereléssel C rendszerben
- lapvastagság 19 mm, súly kb. 3,0 kg/m²
- Méretek: 600 x 600 mm / 625 x 625 mm
További méretek megrendelésre.

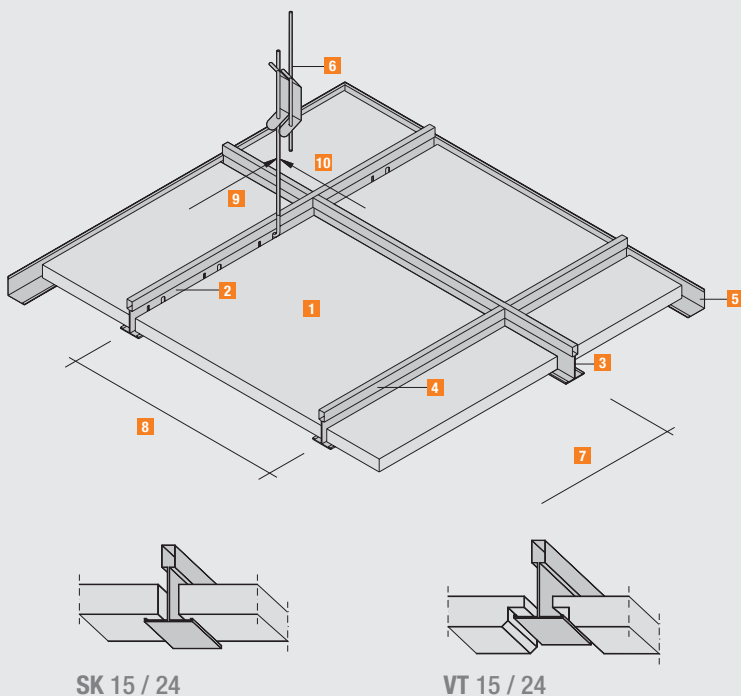
Akusztika

Estétika / Stabilitás



C RENDSZER

- látszóbordás szerkezet
- egyszerű és gyors szerelés
- gyors hozzáférés az álmennyezet feletti térhez a karbantartási munkálatok folyamán
- nemzetközi engedélyk és vizsgálati jegyzőkönyvek
- beépíthető építőelemek, mint pl. lámpatestek, hangszórók, anemosztátok könnyű beszerelhetősége



SK 15 / 24

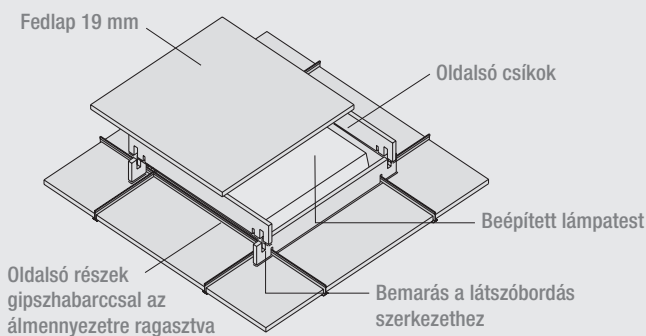
VT 15 / 24

C Rendszer

Raszterméret mm	8	Y	600	625
	7	X	600 x 600	625 x 625
AMF-Mineralplatten	1	db	2,78	2,56
C- PH 375 főprofil	2	fm	-	0,80
C - PH 360 főprofil	2	fm	0,84	-
C - PQ 120, ill. C - PQ 125 keresztprofil	3	fm	1,67	1,60
C - PQ 60, ill. C - PQ 62,5 keresztprofil	4	fm	0,84	0,80
L falszegély C - RWL	5	fm	0,60	0,60
C - DOS gyorsfüggesztő fent szemes függesztővel vagy alternatívákkal	6	db	0,67	0,67
Függesztők távolsága	9	m	1,25	1,20
Főprofilok távolsága	10	m	1,20	1,25

- Tűzvédelem F120 a DIN 4102 szabvány 2. része szerint (lapleszorító rugó nélkül)
- Éghetőségi osztály A2-s1, d0 az EN 13501-1 szabvány szerint
- C RENDSZER

- Tűzvédő- és akusztikus dobozok a beépített lámpatestekhez



Tűzvédő doboz tűzvédelmi álmennyezetekhez a vizsgálati jegyzőkönyveknek megfelelően

Raszterméret: 600 x 600 mm / 625 x 625 mm

Lapvastagság: 19 mm

Belső magasság: 100 mm

Más méretek és magasságok megrendelésre.

Tűzvédelem



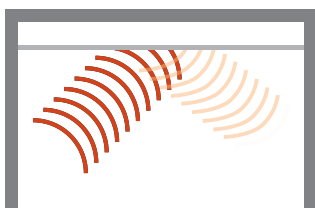


THERMATEX Acoustic Range

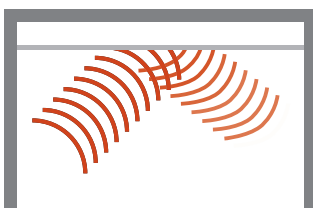
Az optimális teremakusztika megteremtése az egyik legfontosabb építészeti feladattá vált. A térhasználatnak megfelelően a legkülönbözőbb igények merülnek fel az álmennyezettel szemben. Azért, hogy a tervező eleget tehessen az egyéni elvárásoknak, az AMF új akusztikai álmennyezetei kiváló értékekkel bírnak mind a hangelnyelés, mind a hanggátlás tekintetében. A hangelnyelő, hangvisszaverő és léghanggátló álmennyezeti lapok alkalmazásával lehetővé válik a hangok igény szerinti irányítása (elnyelés, visszaverés, léghanggátlás) egységes álmennyezeti kép mellett.

- THERMATEX Alpha
- THERMATEX Acoustic
- THERMATEX dB Acoustic
- THERMATEX Thermofon

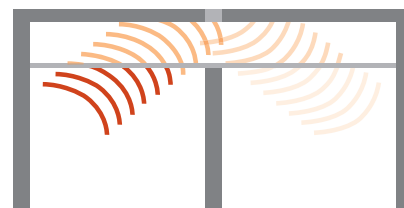
Hangelnyelés



Hangvisszaverés



Léghanggátlás



AMF-Mineralplatten Kft.
H-1117 Budapest
Budafoki út 111.
Tel.: +36 1 204 53 50
Fax: +36 1 204 53 51
e-mail: info@amf-almennyezetek.hu
<http://www.amf-almennyezetek.hu>



A függesztett álmennyezetekre vonatkozó 89/106/EWG építészeti termékek irányelvét az EN 13964 európai szabvány váltotta fel. Ez a szabvány rögzíti a CE-jelölés álmennyezeti termékekre és rendszerekre vonatkozó legfontosabb előírásait.



A RAL minőségi védjegy az ásványgyapot szigetelőanyagok folyamatosan vizsgált minőségét, valamint biológiai lebomlását garantálja.



A Knauf AMF GmbH & Co. KG vállalat ISO 9001 és ISO 14001 minősítéssel rendelkező cég.