

Budapesti Műszaki és Gazdaságtudományi Egyetem
Építészeti Ábrázolás Tanszék

ÁBRÁZOLÓ GEOMETRIA

Ábrafelvételi gyűjtemény
az „Ábrázoló geometria 1” tárgy előadásaihoz
az Építészmérnöki Kar hallgatói számára

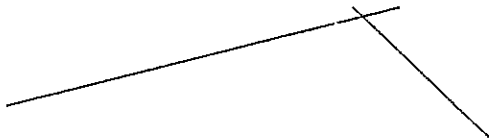
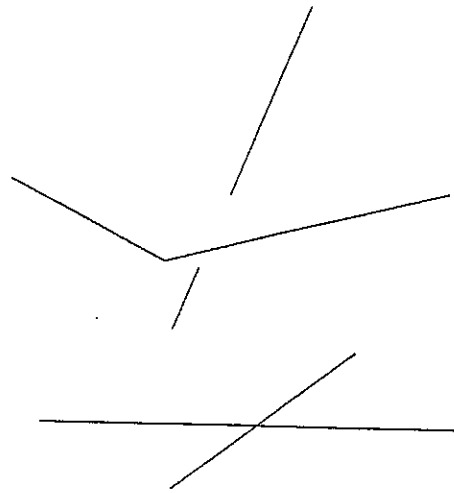
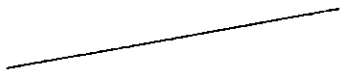
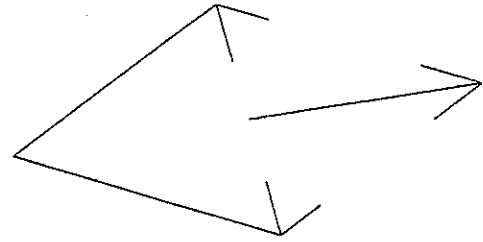
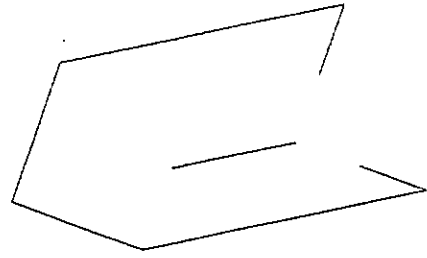
Összeállította:
Szoboszlai Mihály

Budapest, 2006

Az előadáson szerkesztett további felvételek a www.star.bme.hu weblapról tölthetők le.
Az ábraanyaggal kapcsolatos észrevételeket, javaslatokat az abrazolo-1@arch.bme.hu címre lehet küldeni.



1.



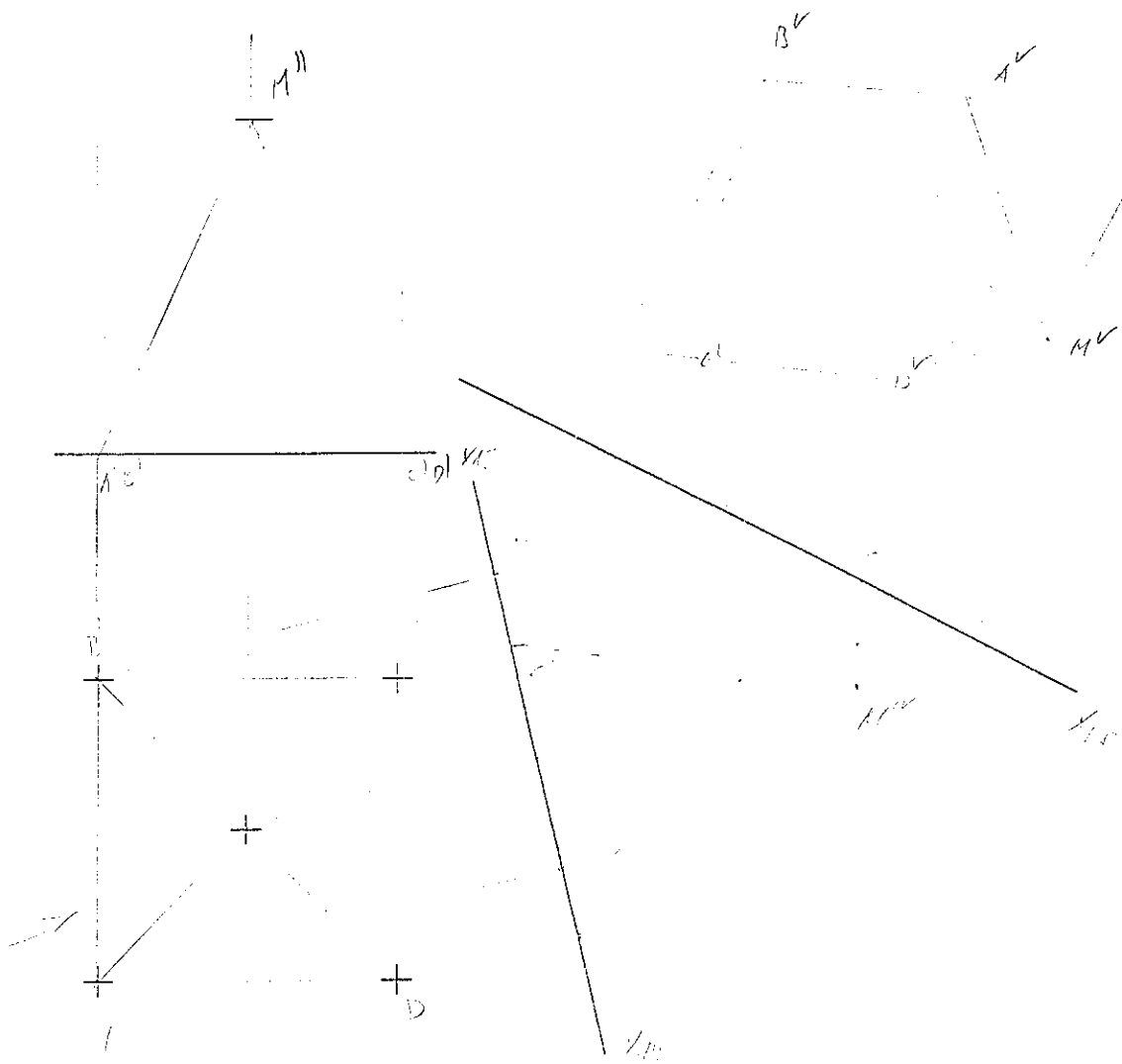
0

8

8

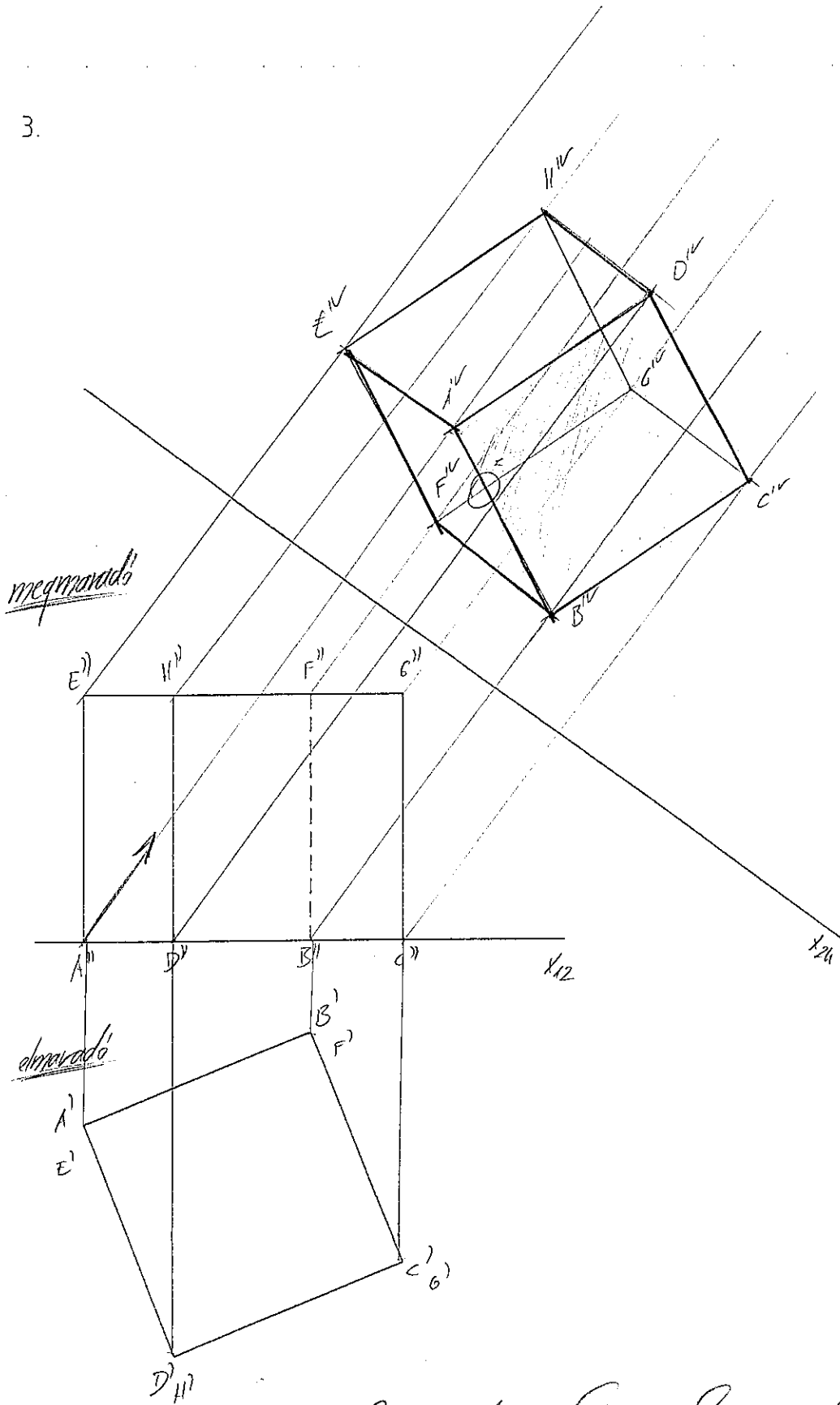
0

2.





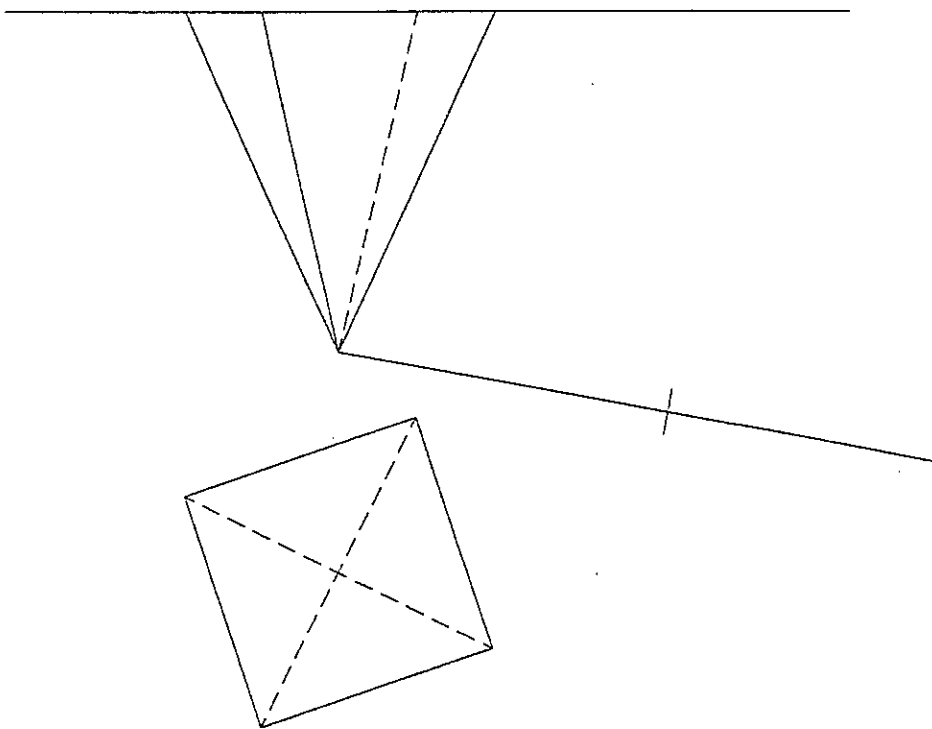
3.



- hogy melyik oldal, amit a feladat alapján az a nézetekből
 látni kell



4.

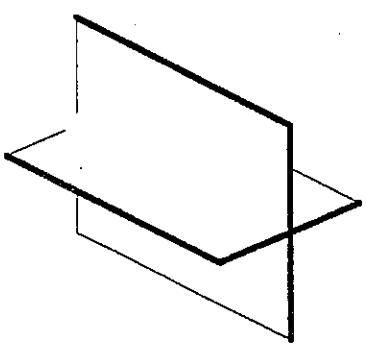
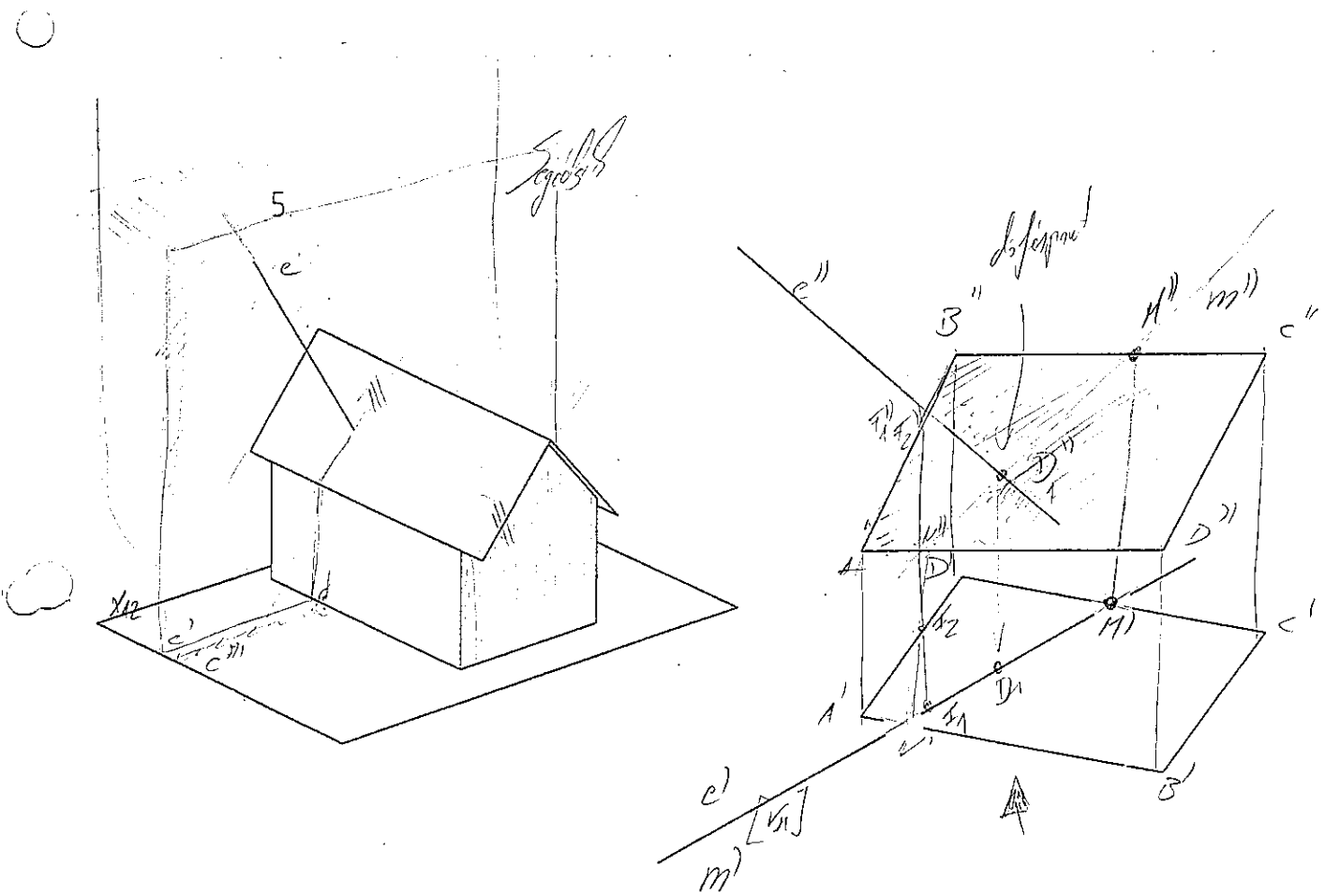


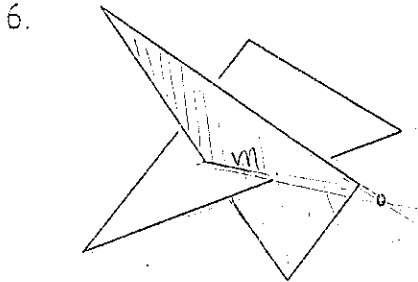
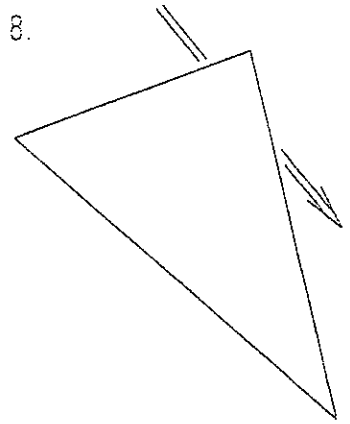
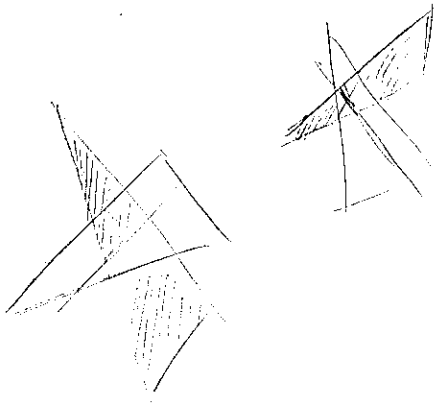
○

5

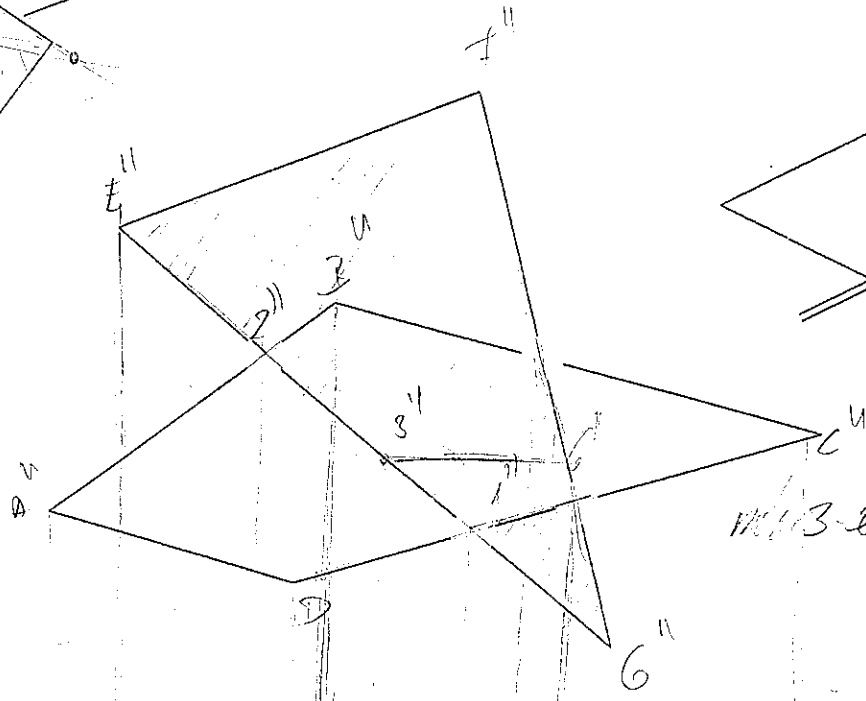
○

○

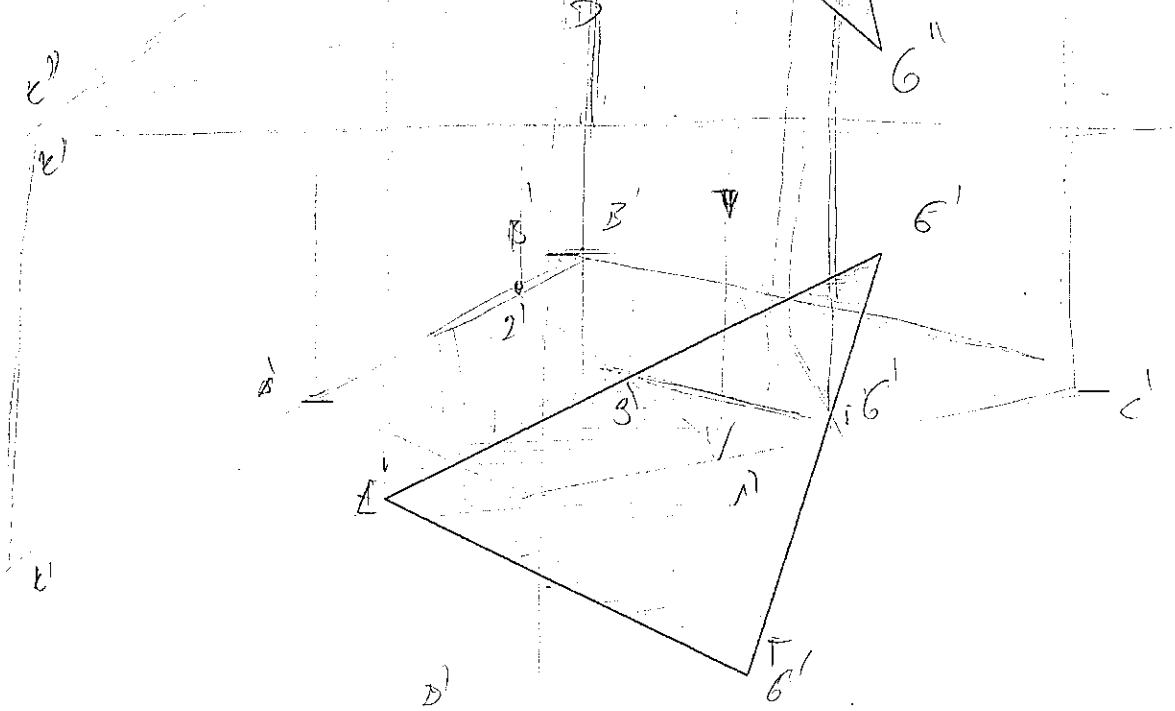




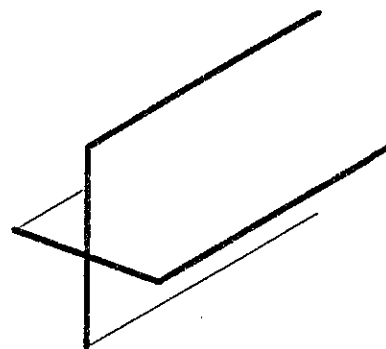
6.
7. -EG d'opis
-AC d'opis



10/13 - 6 metrics
1/2

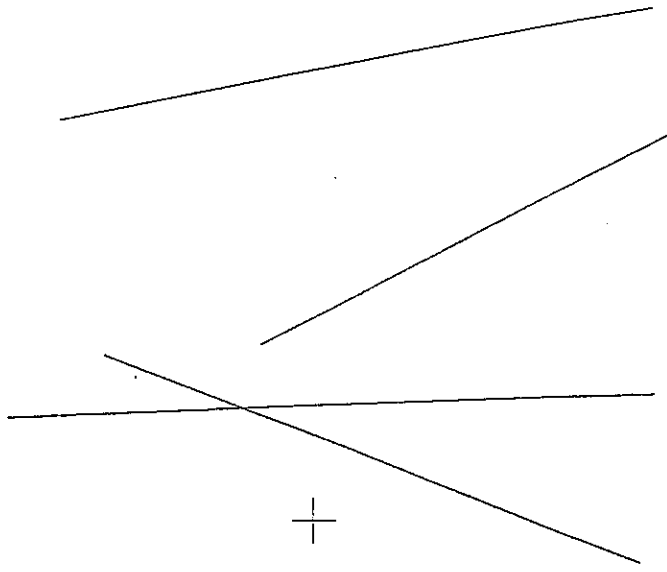


9.

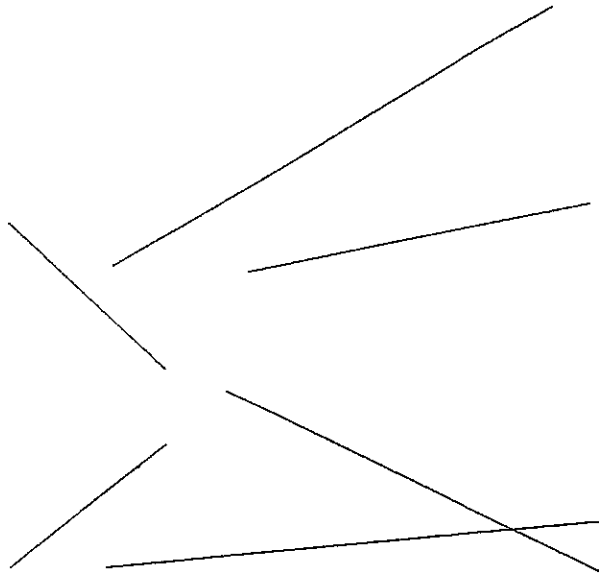


10

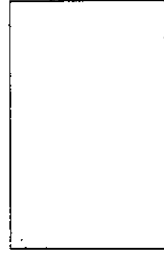
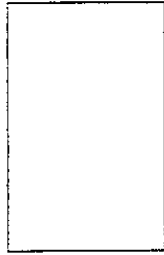
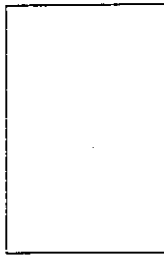
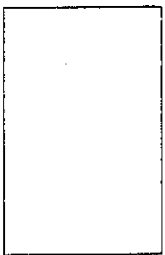
+



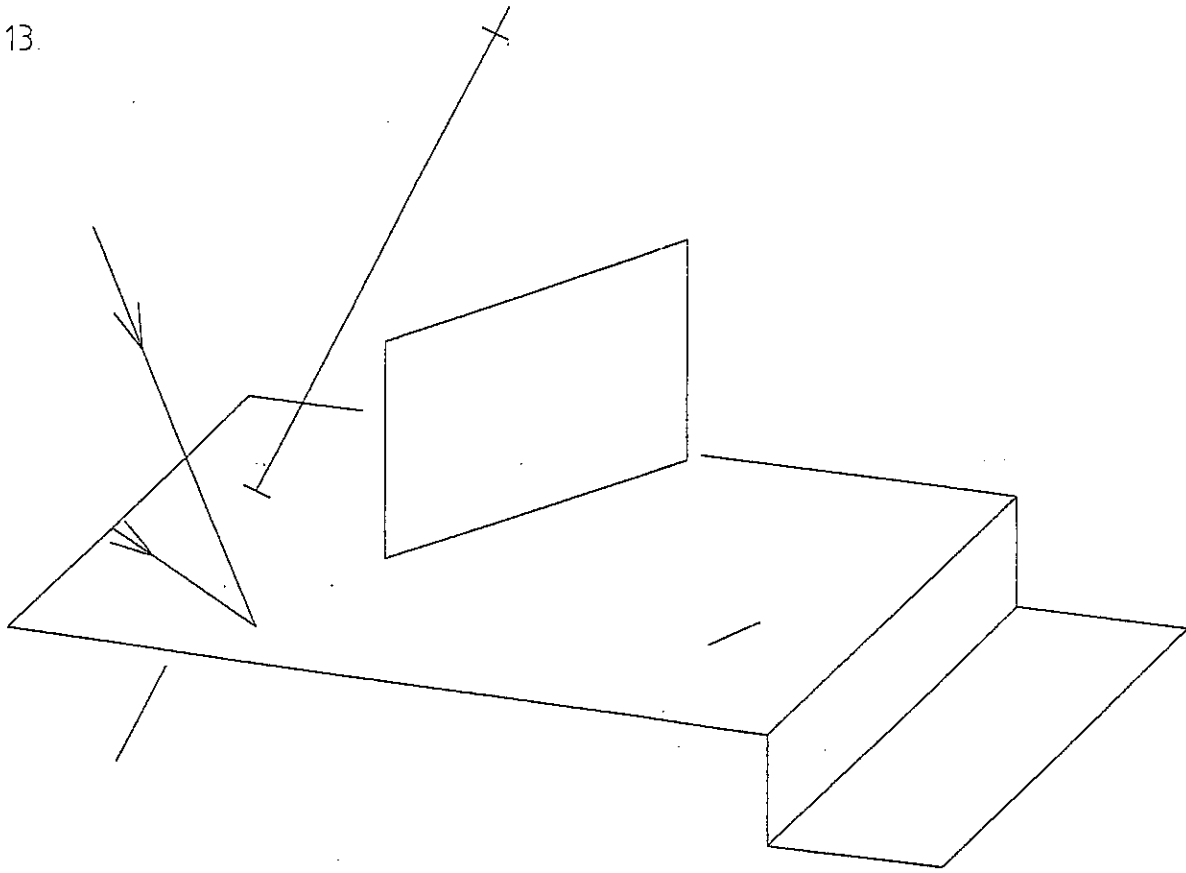
11.



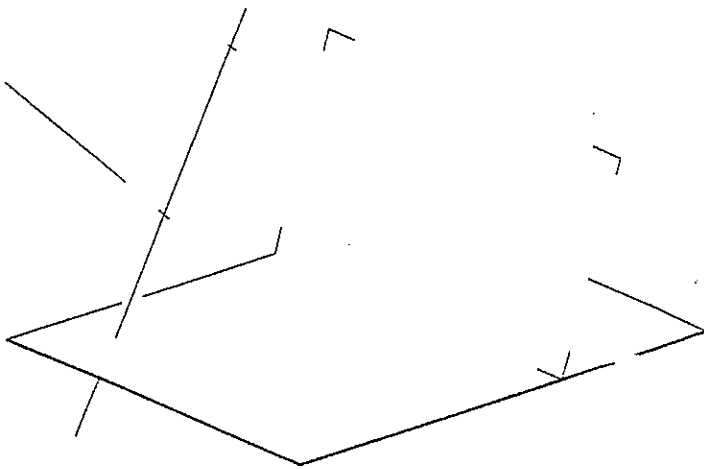
12.



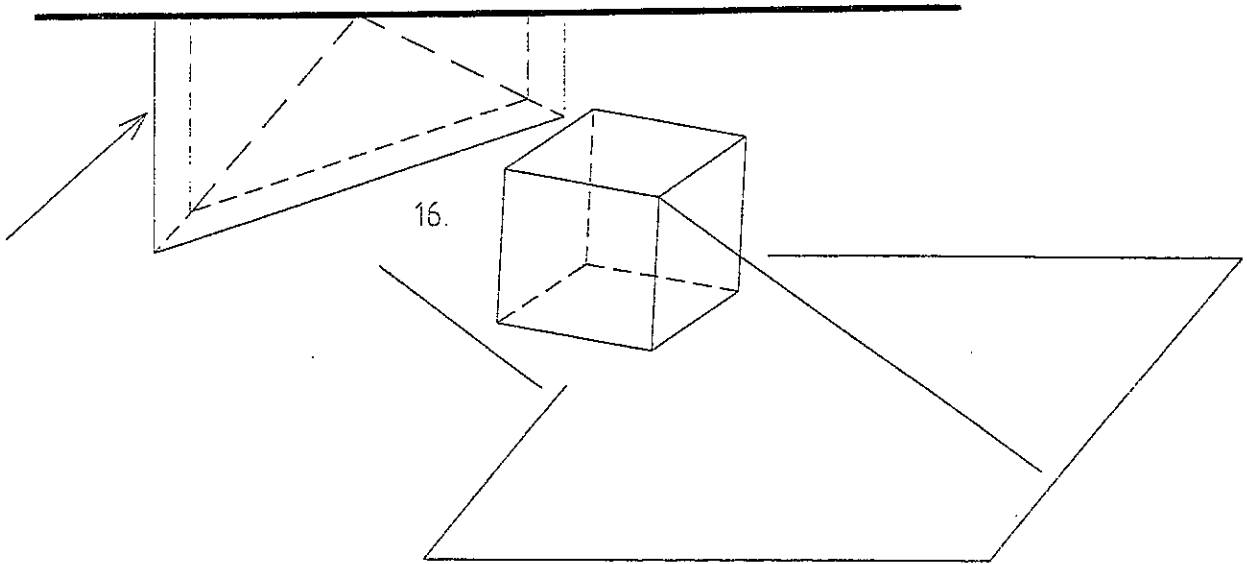
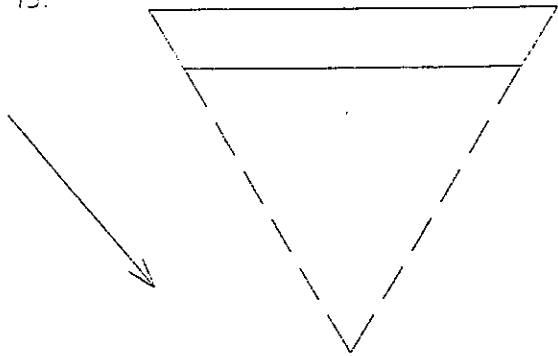
13.



14.

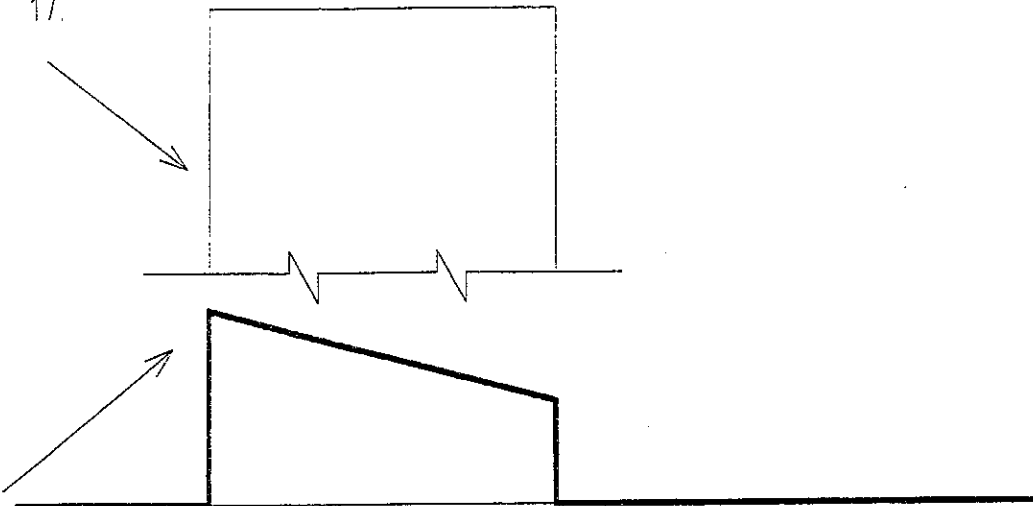


15.

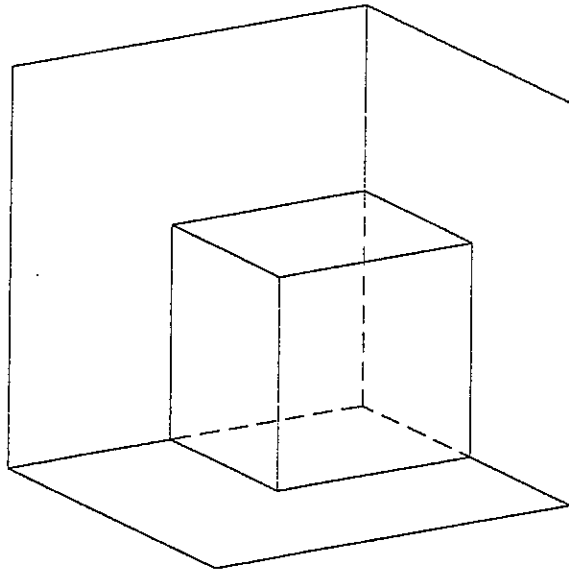


16.

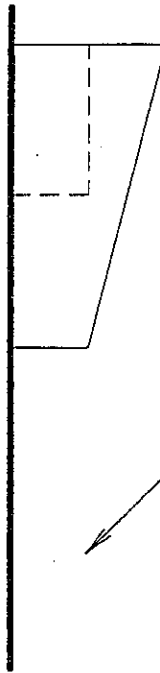
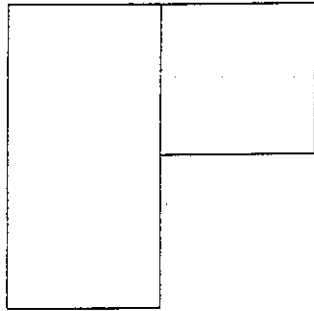
17.



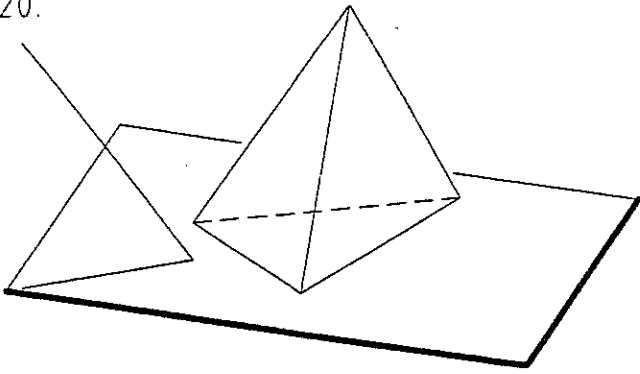
18.



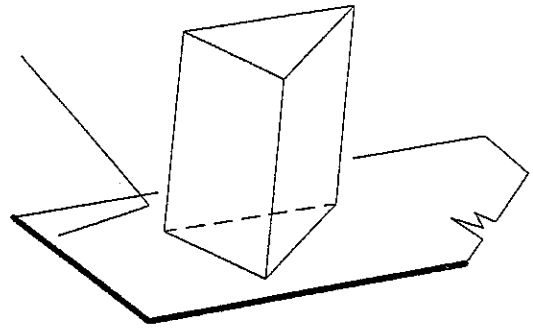
19.



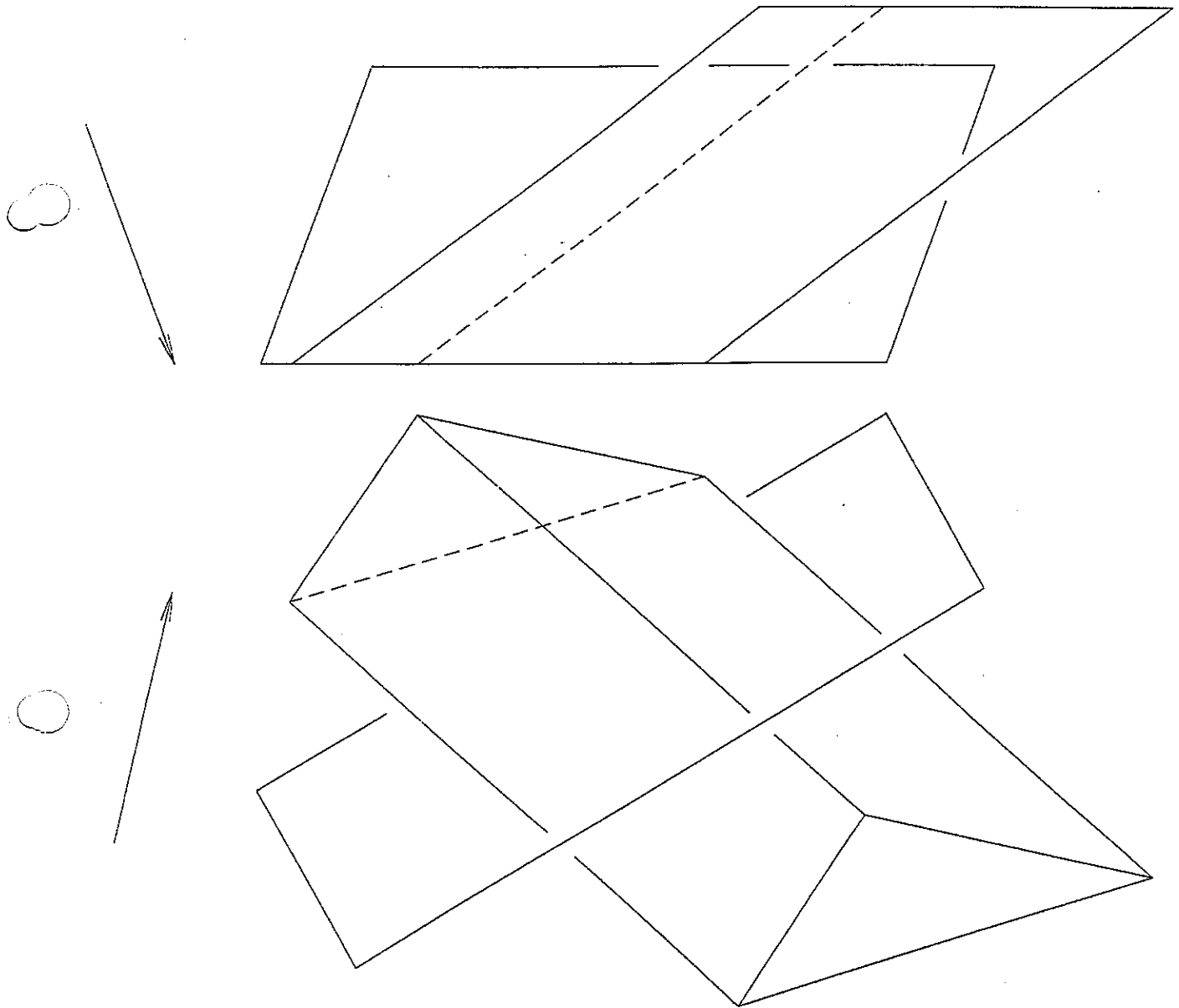
20.



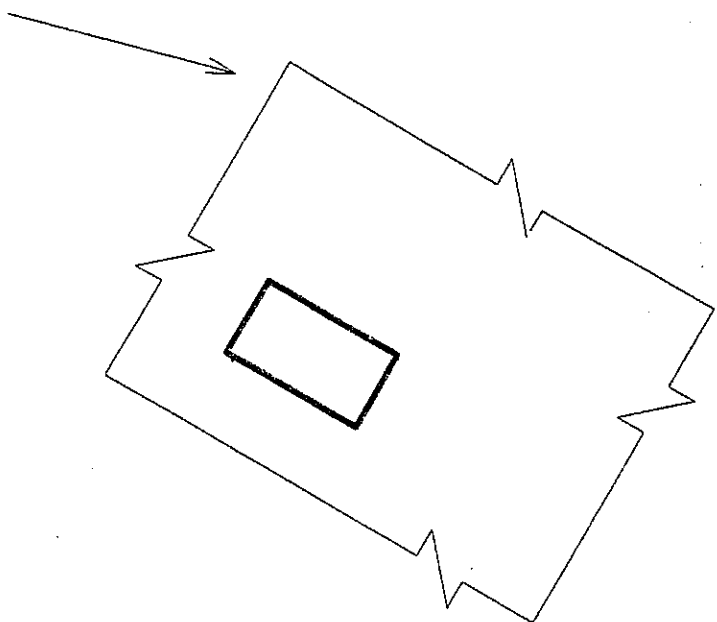
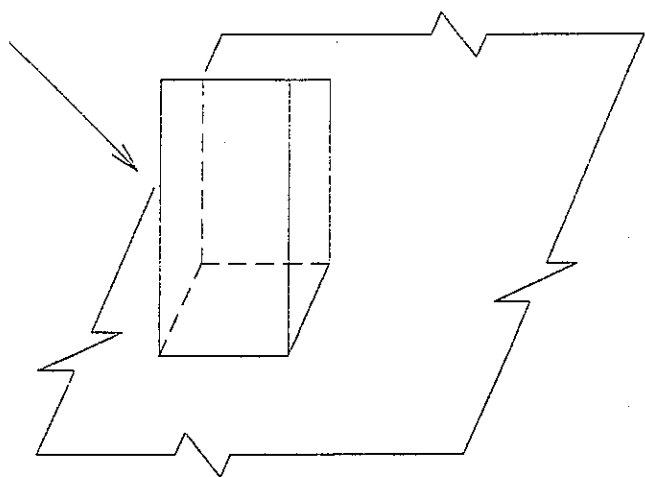
21.



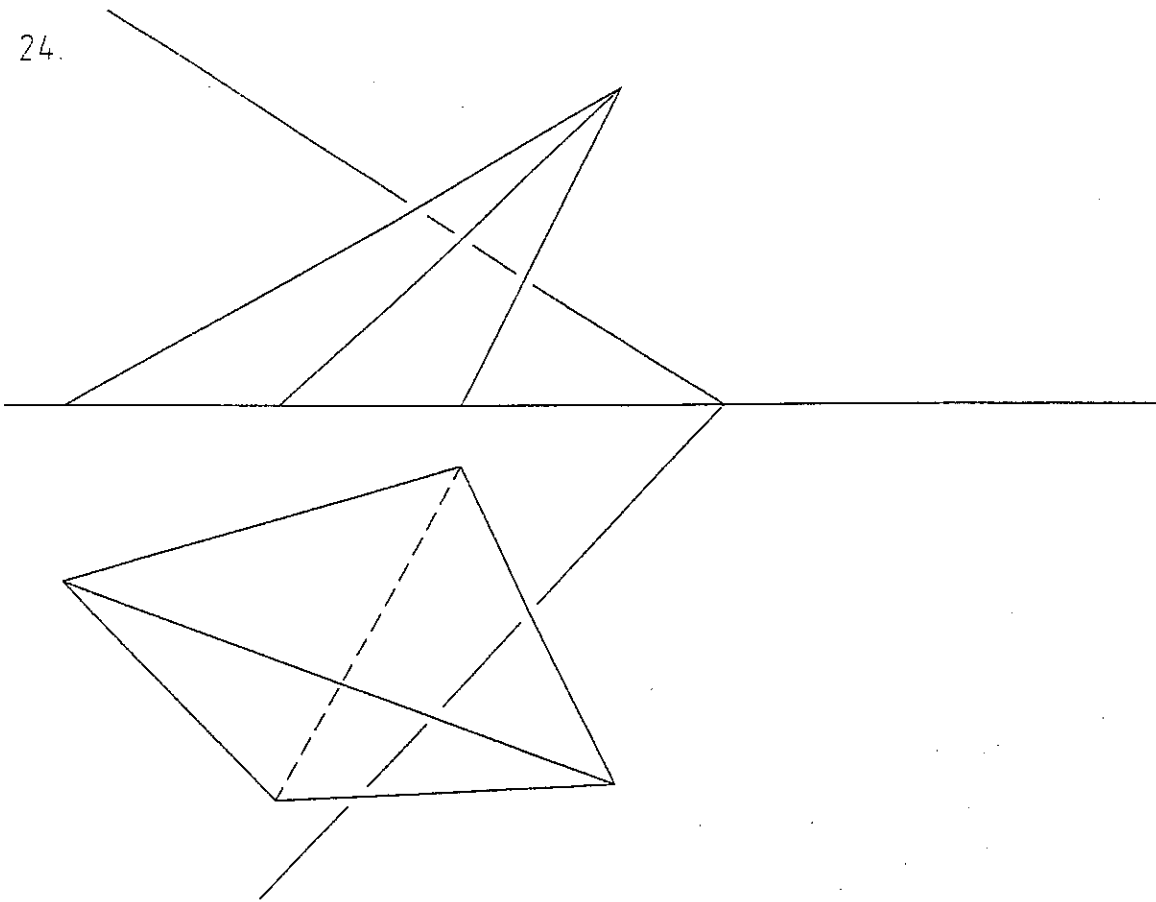
22.



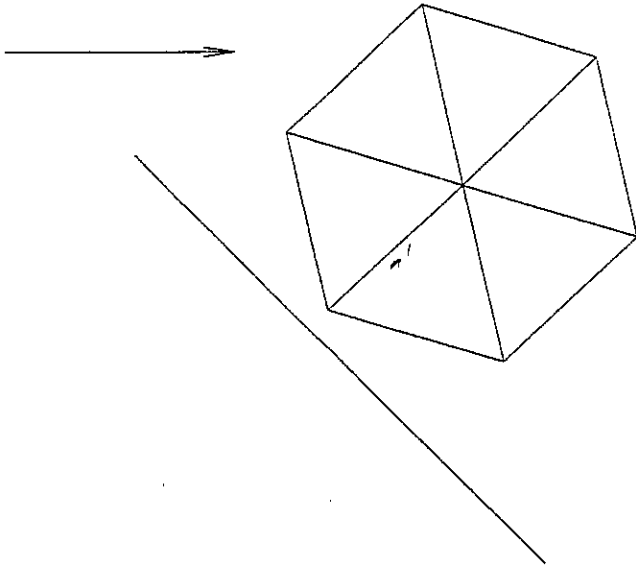
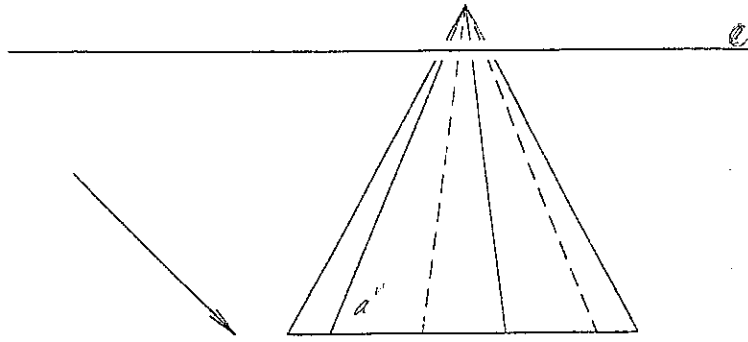
23.



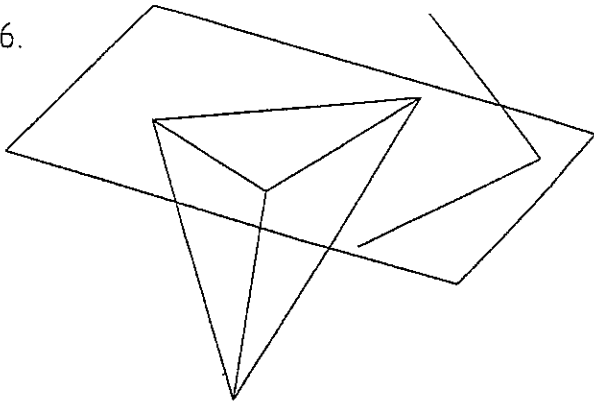
24.



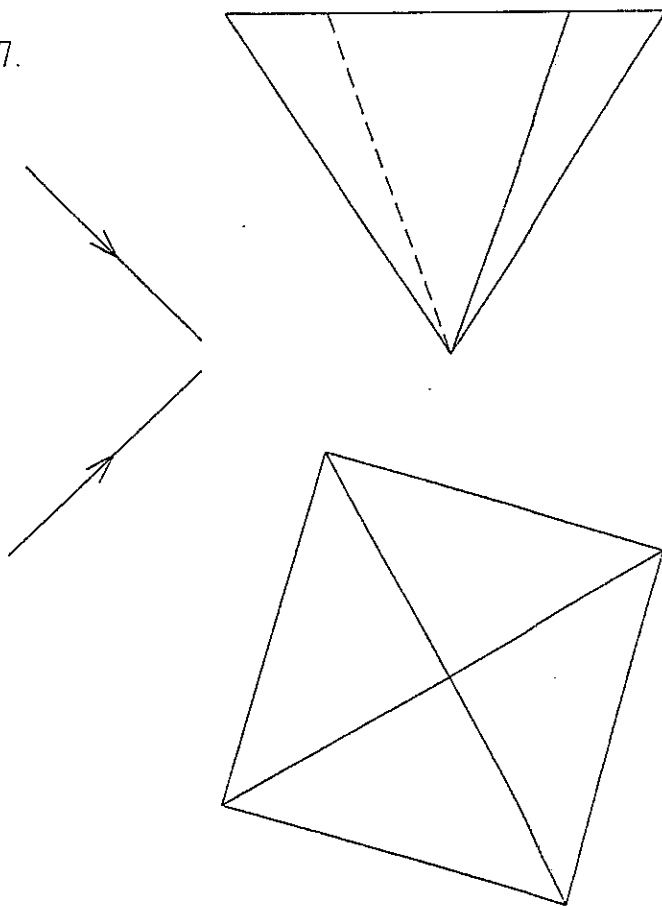
25.



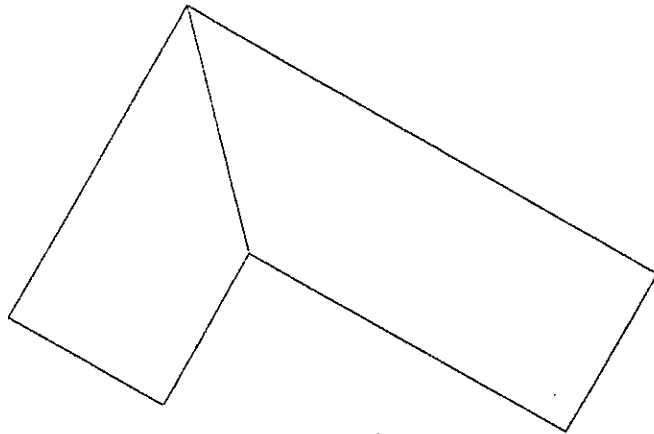
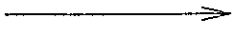
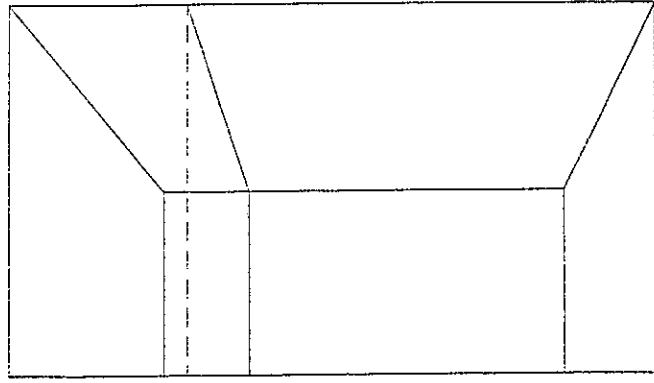
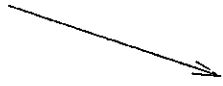
26.



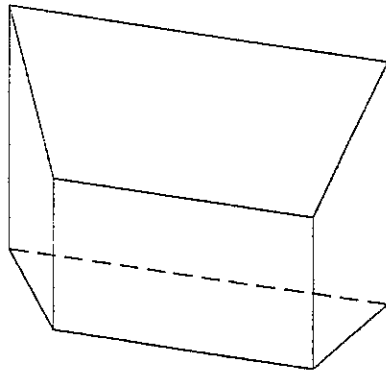
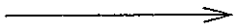
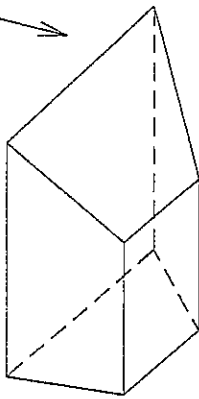
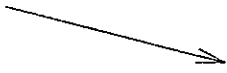
27.



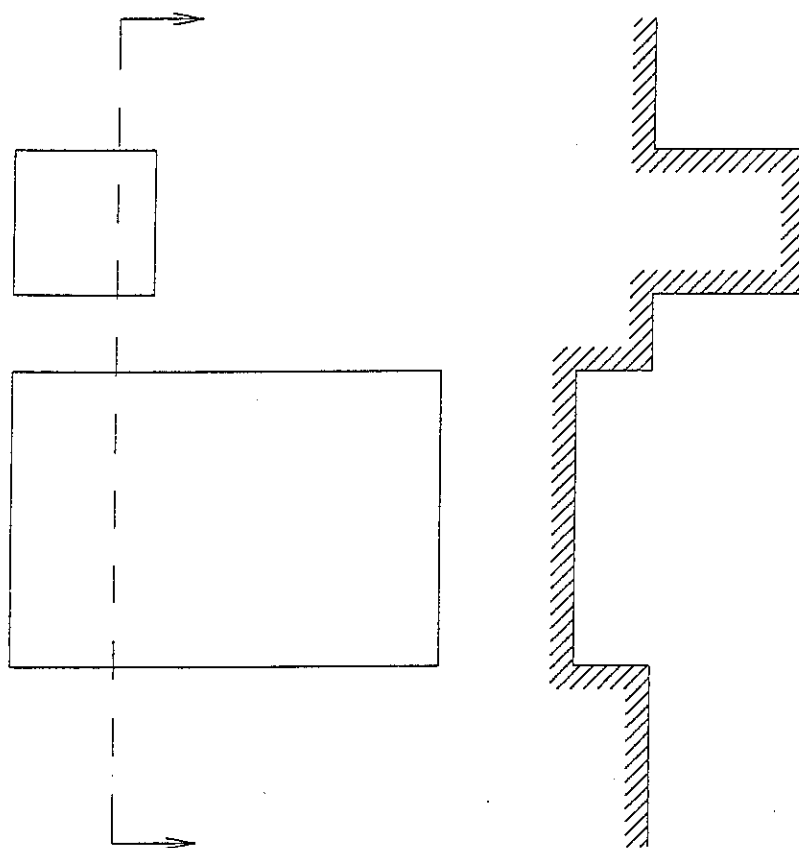
28.



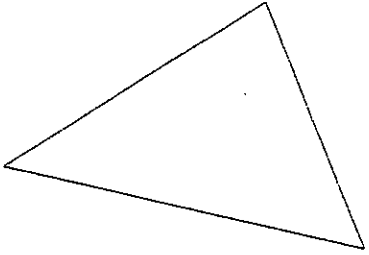
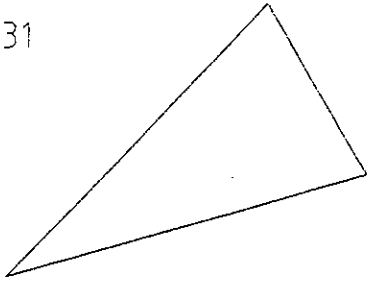
29



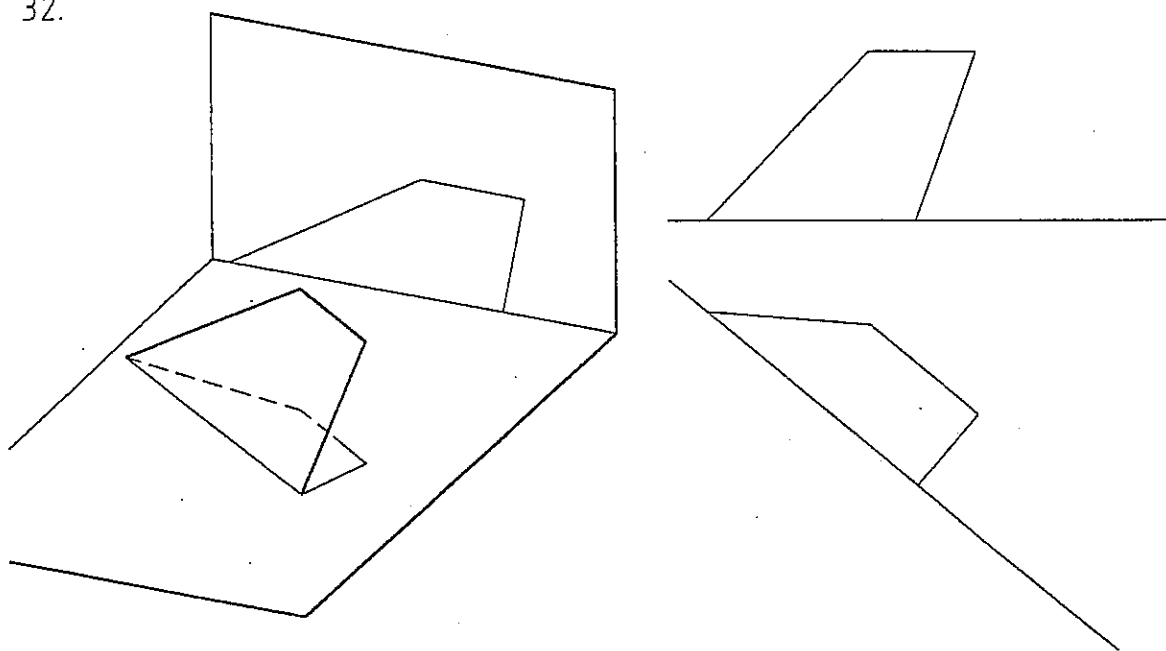
30.



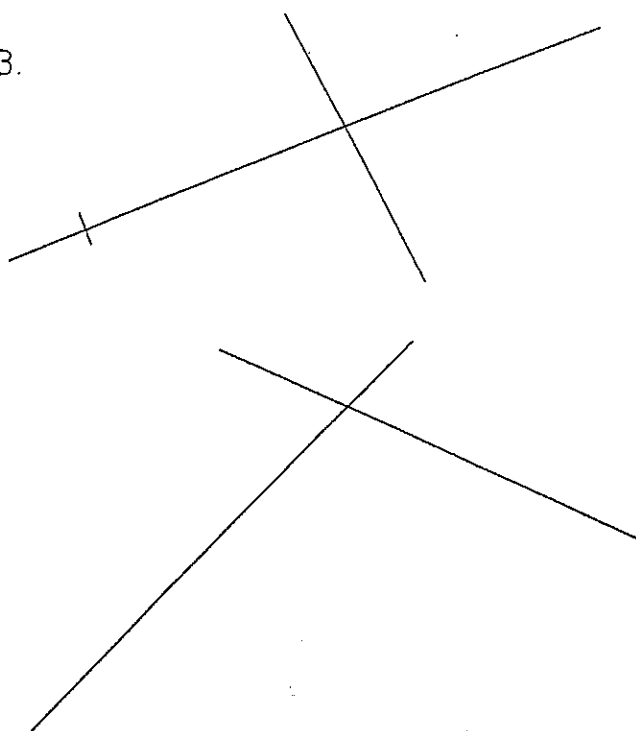
31



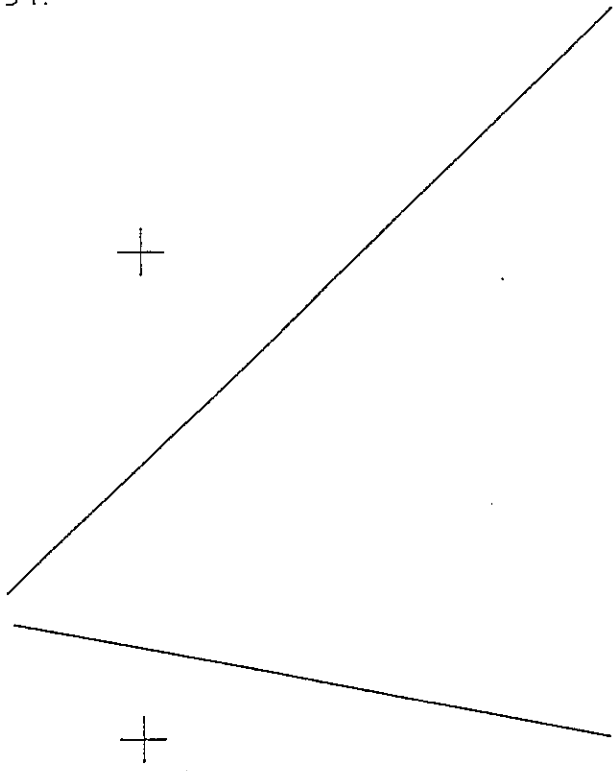
32.



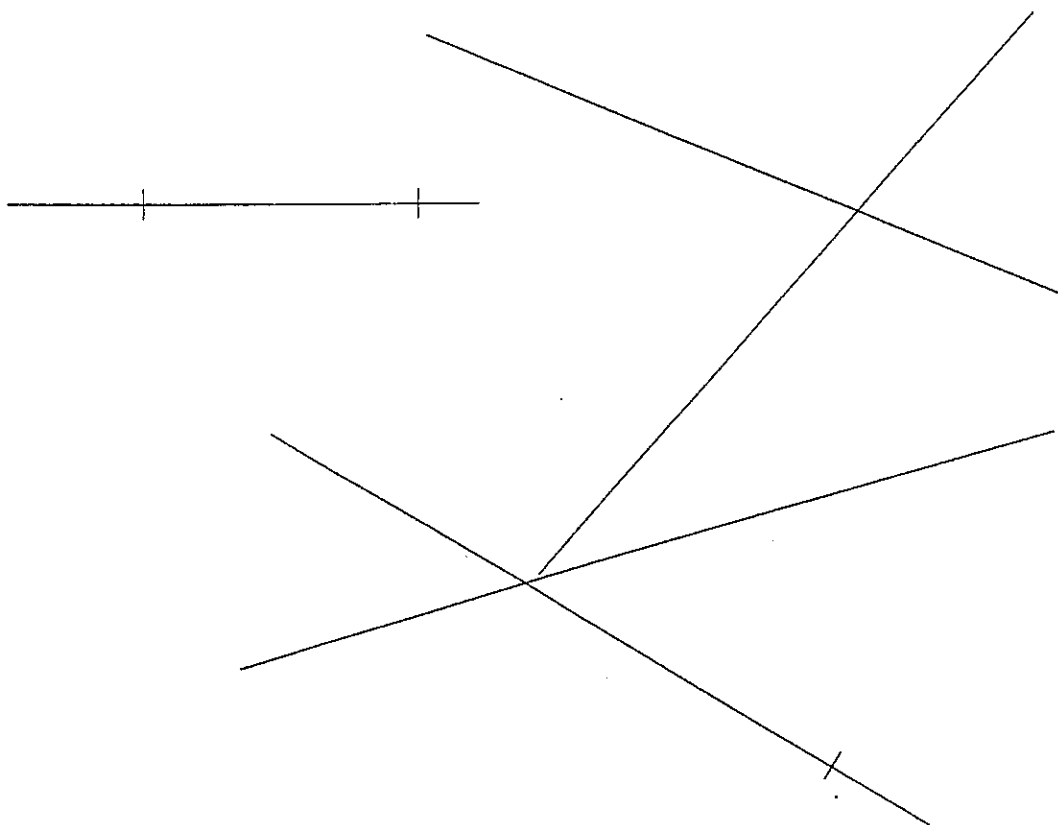
33.



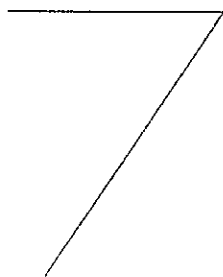
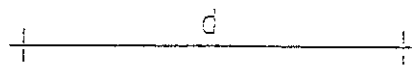
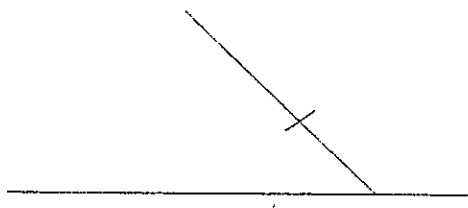
34.



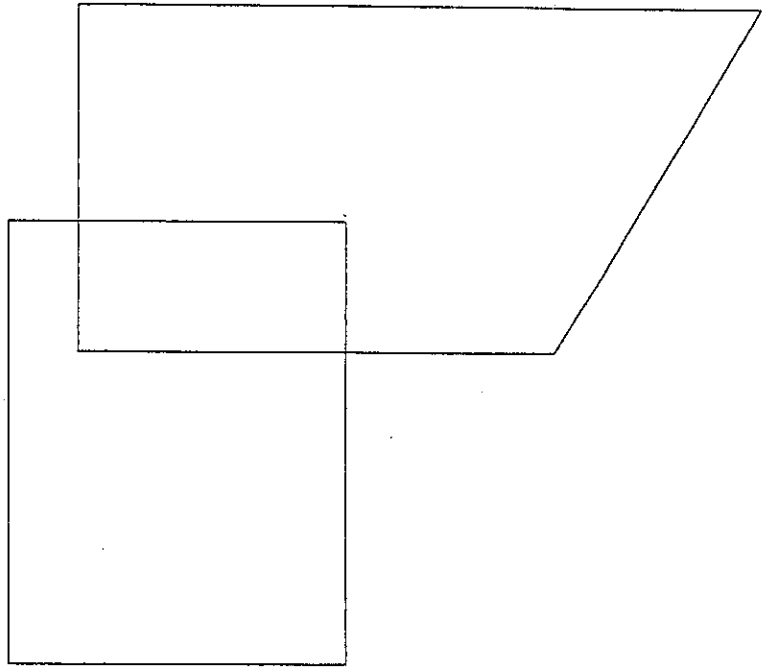
35.

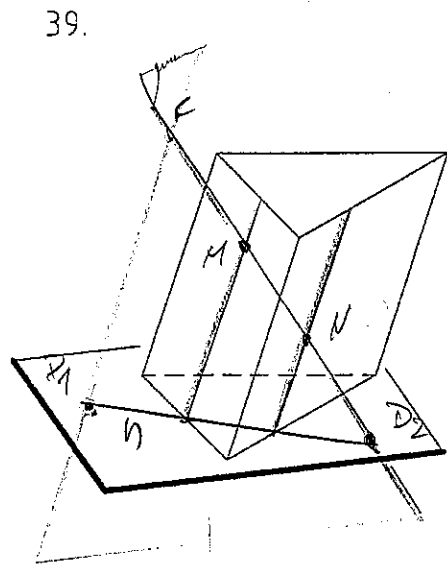
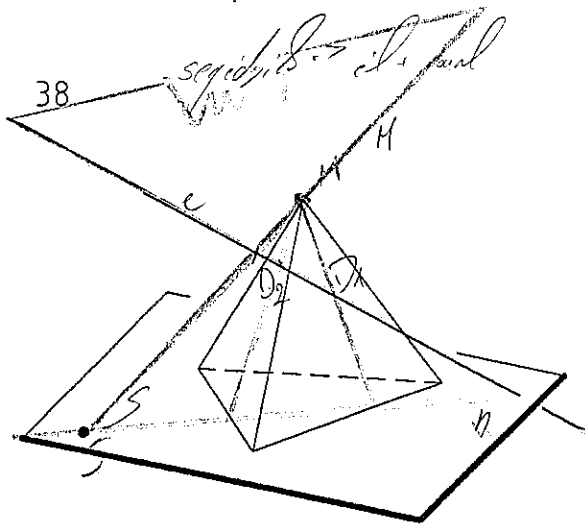


36.



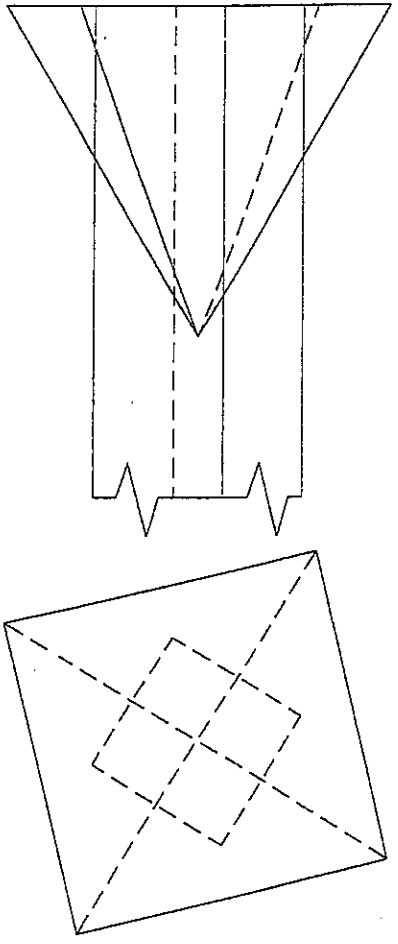
37.



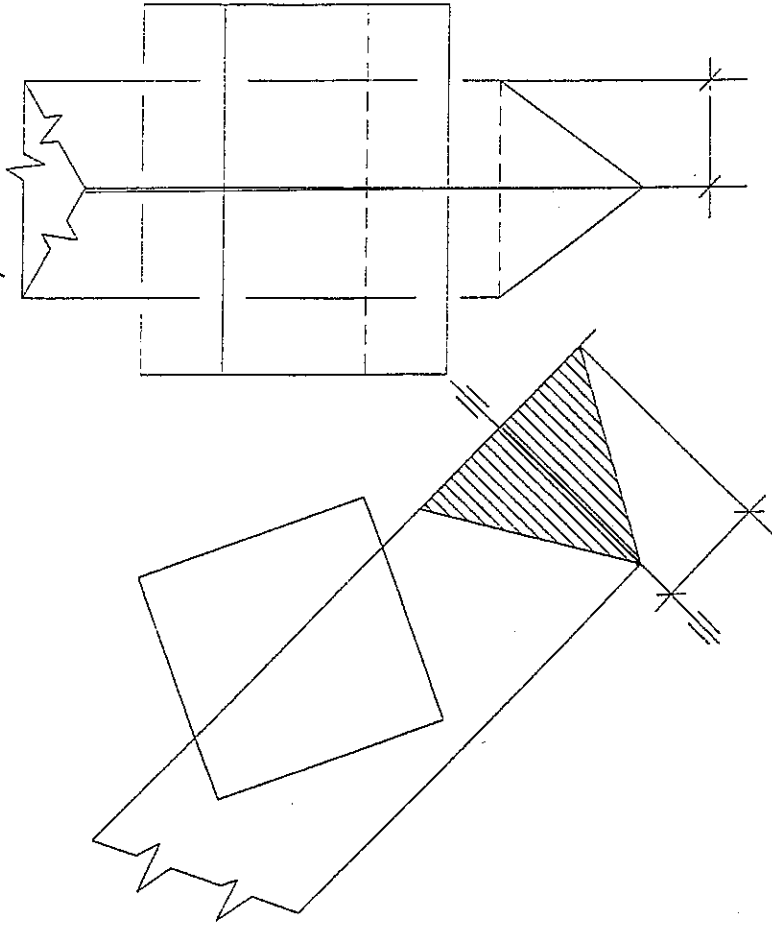


40.

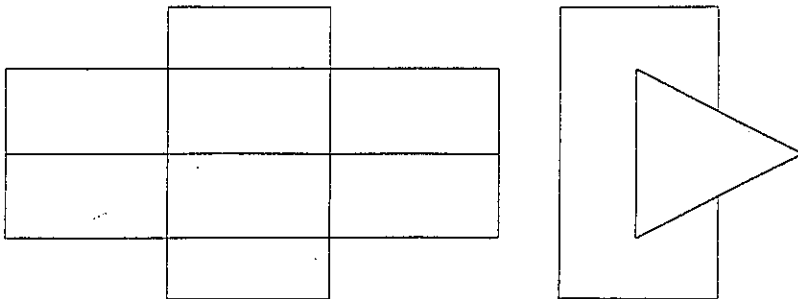
40.



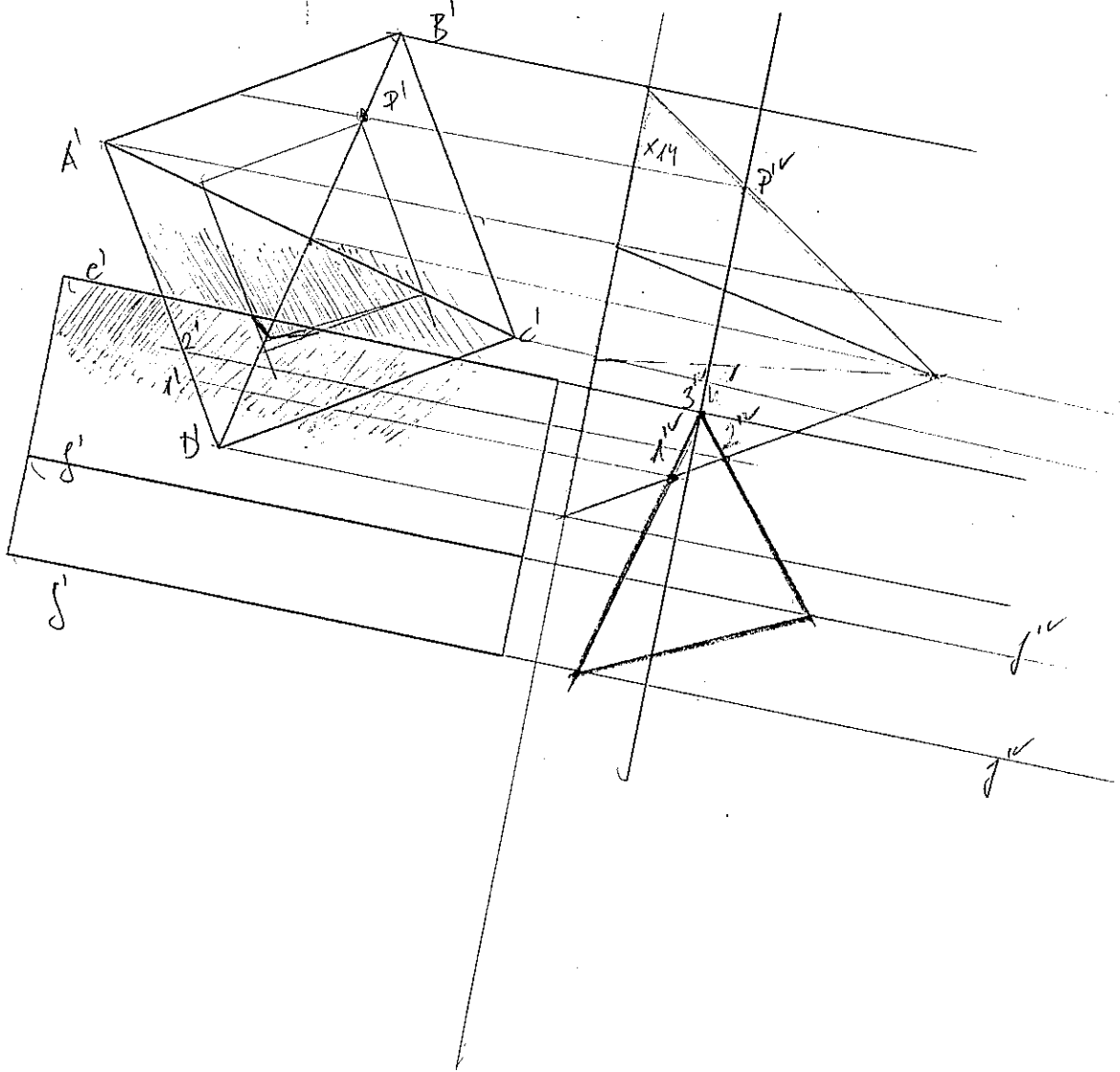
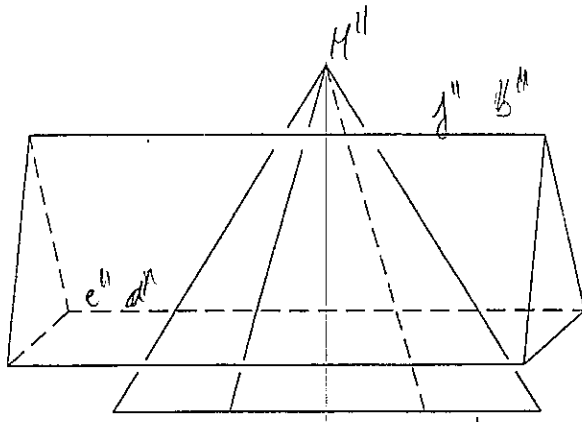
41



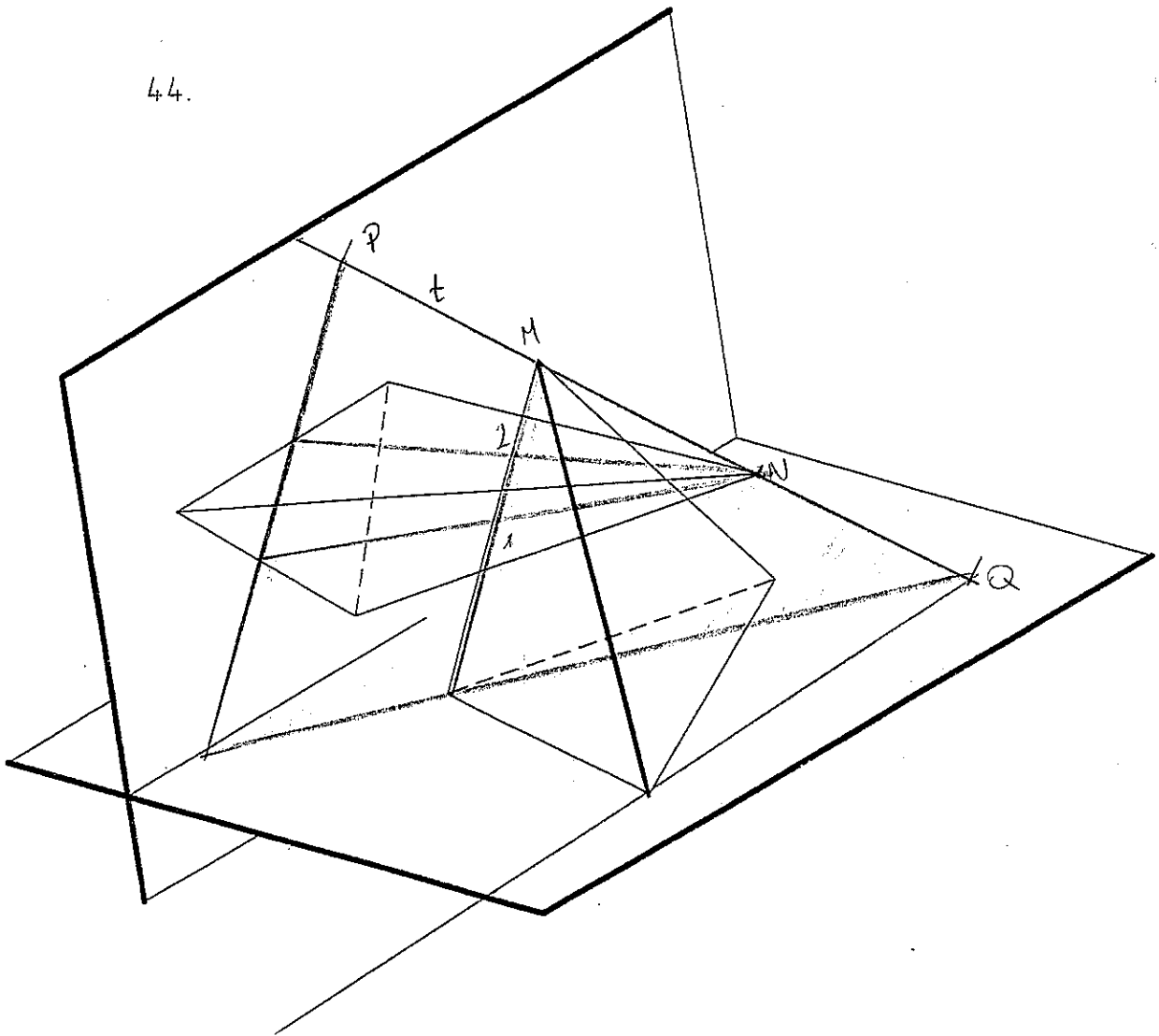
42.



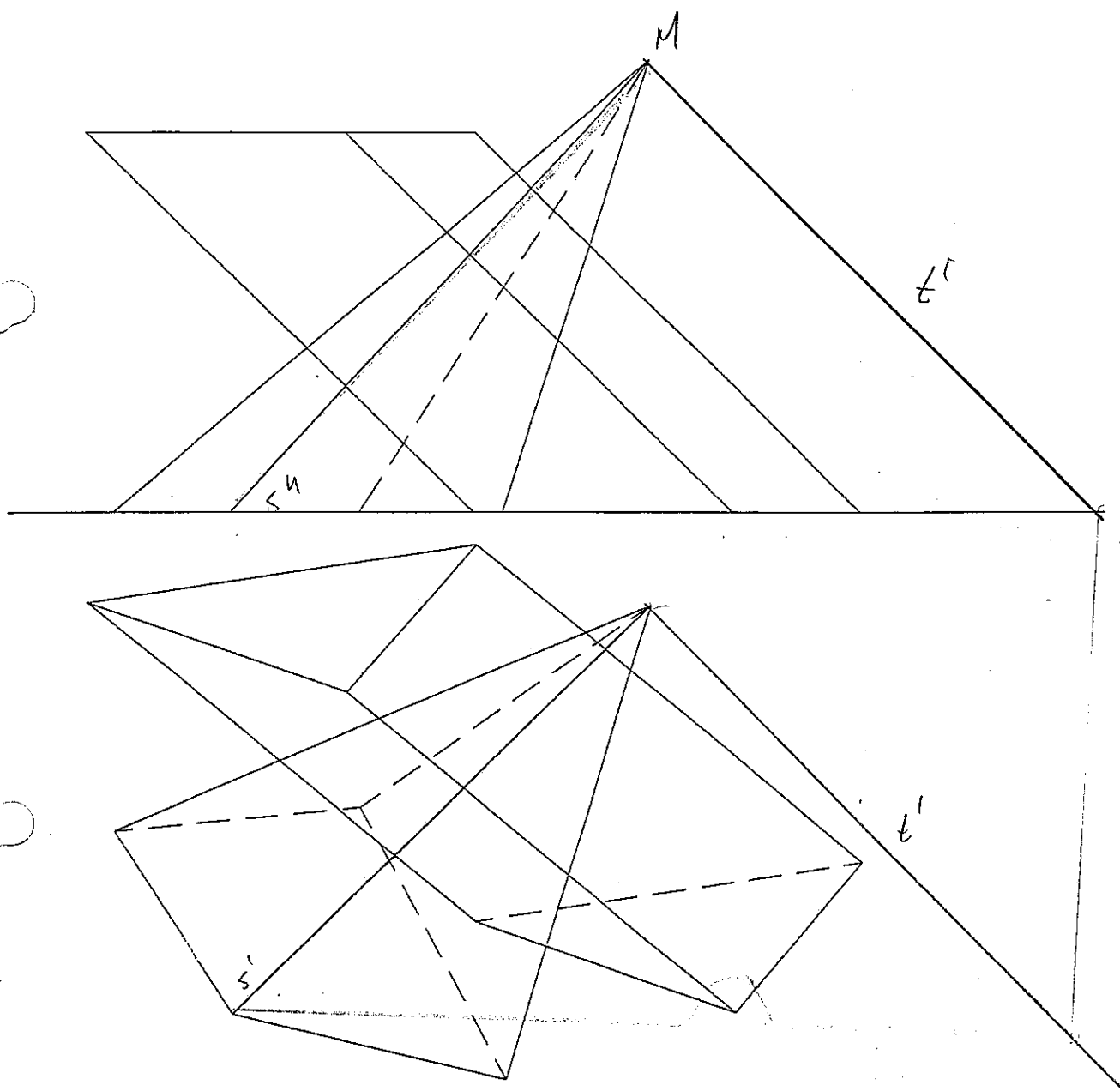
43.



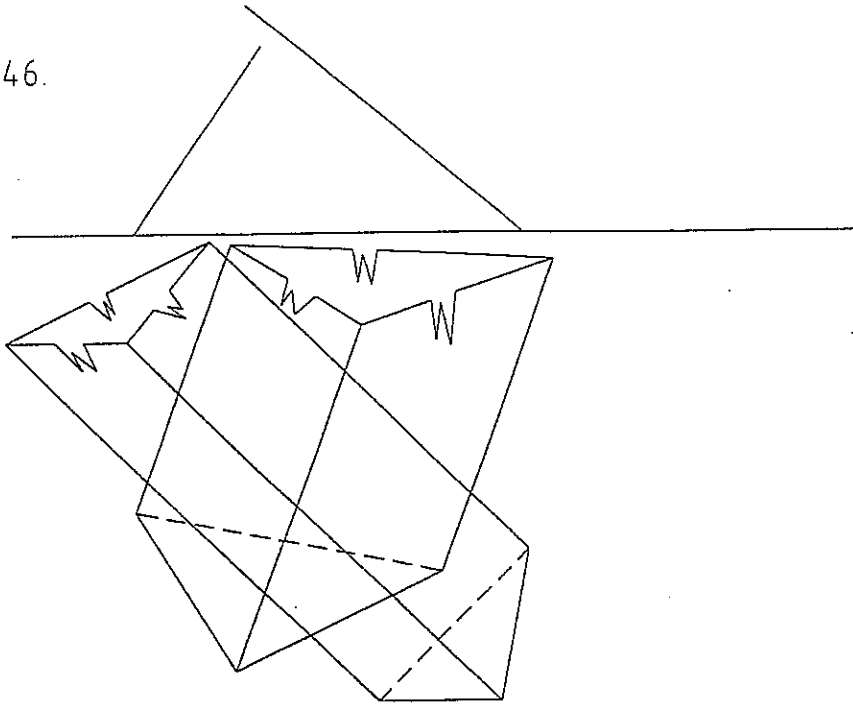
44.



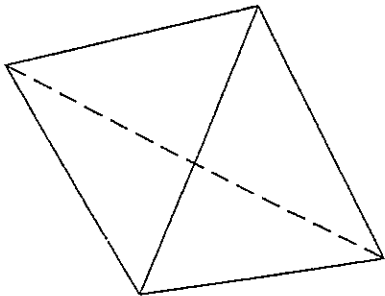
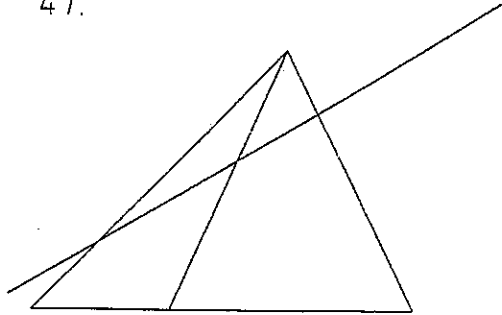
45.



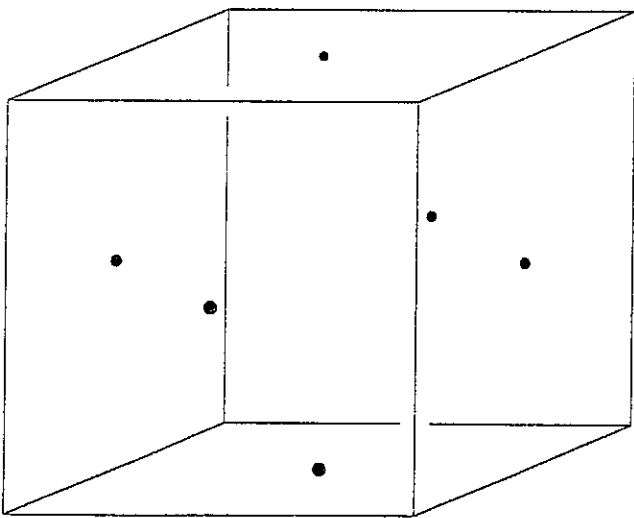
46.



47.

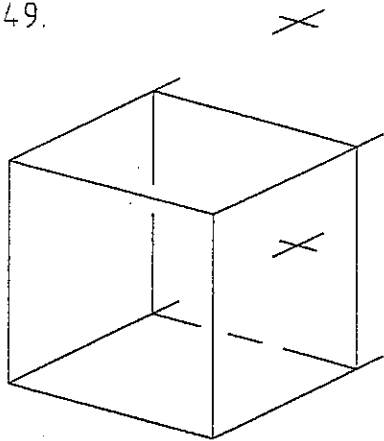


48.

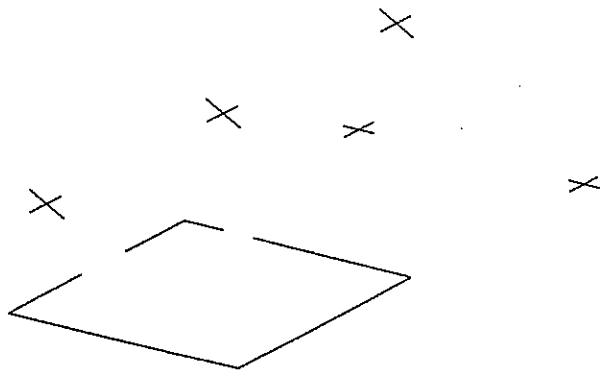




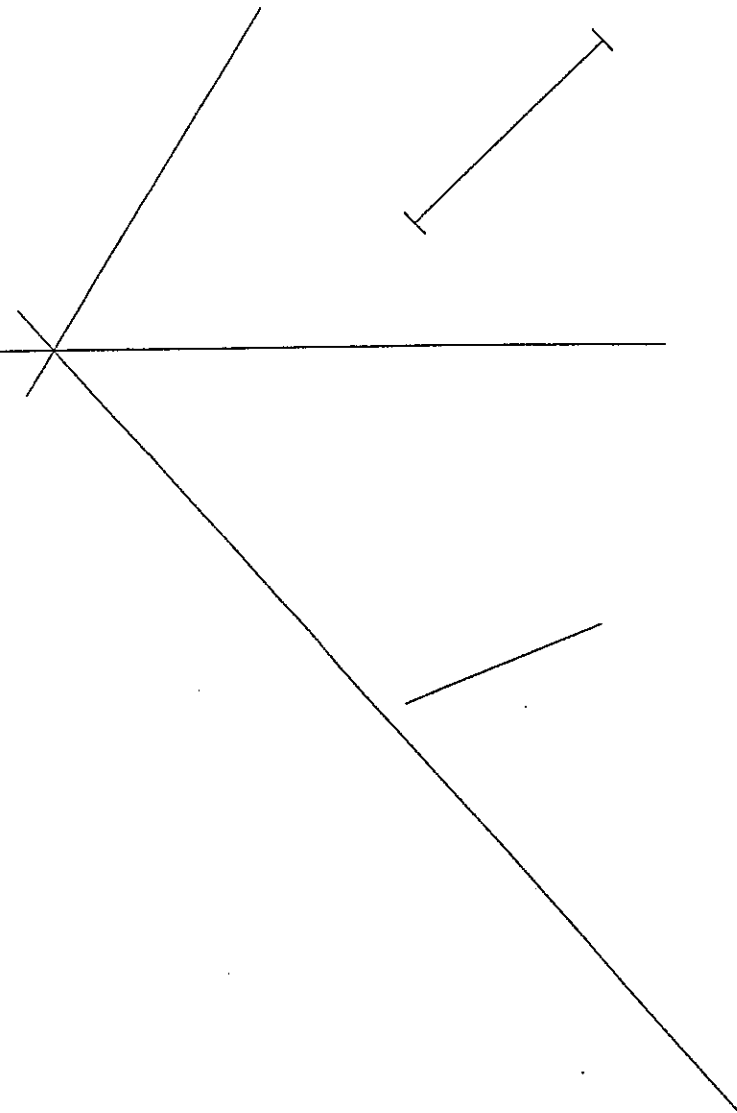
49.



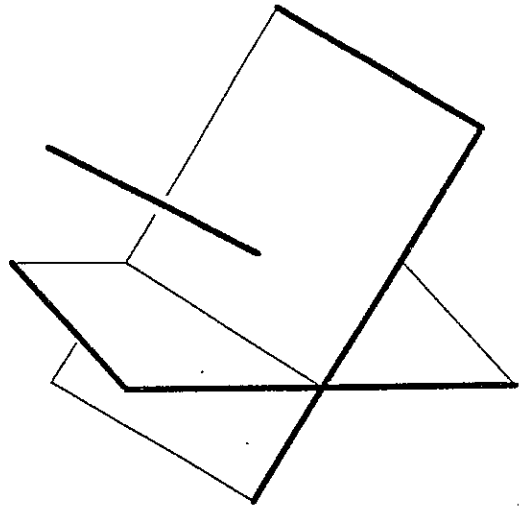
50



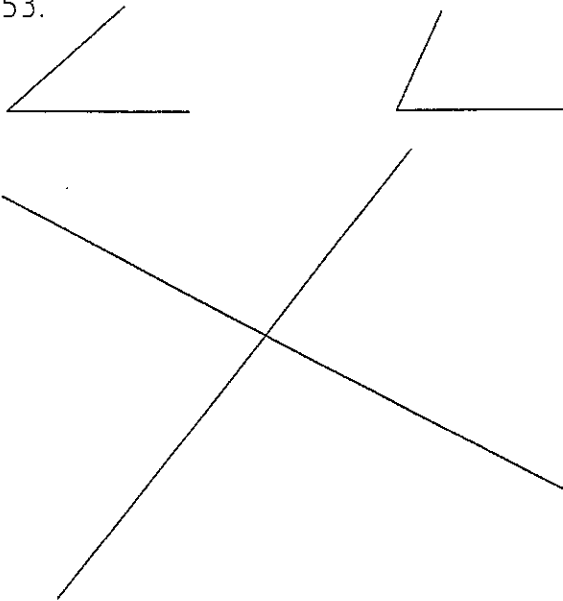
51.



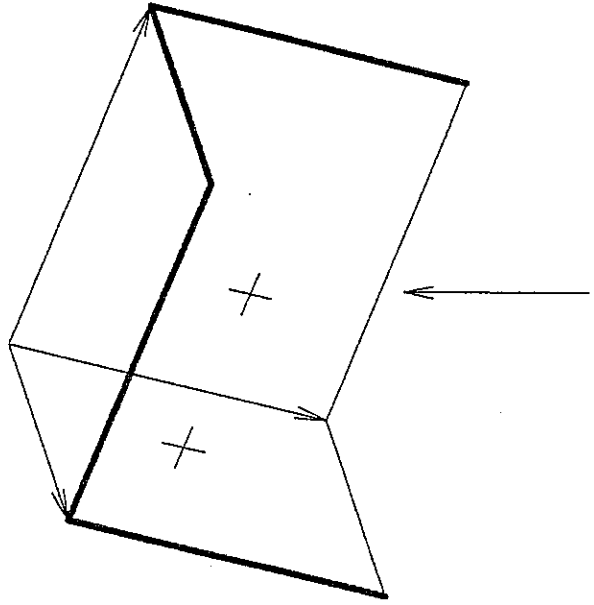
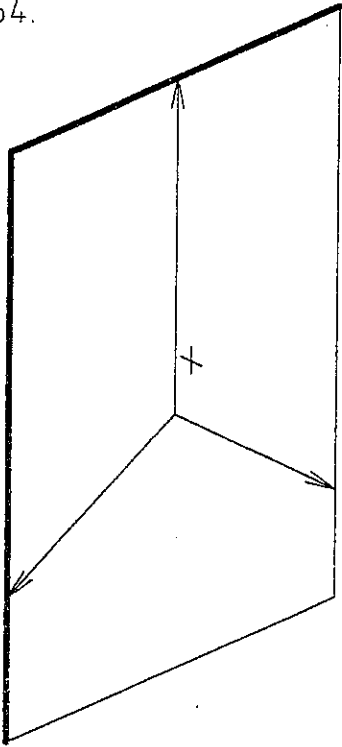
52.



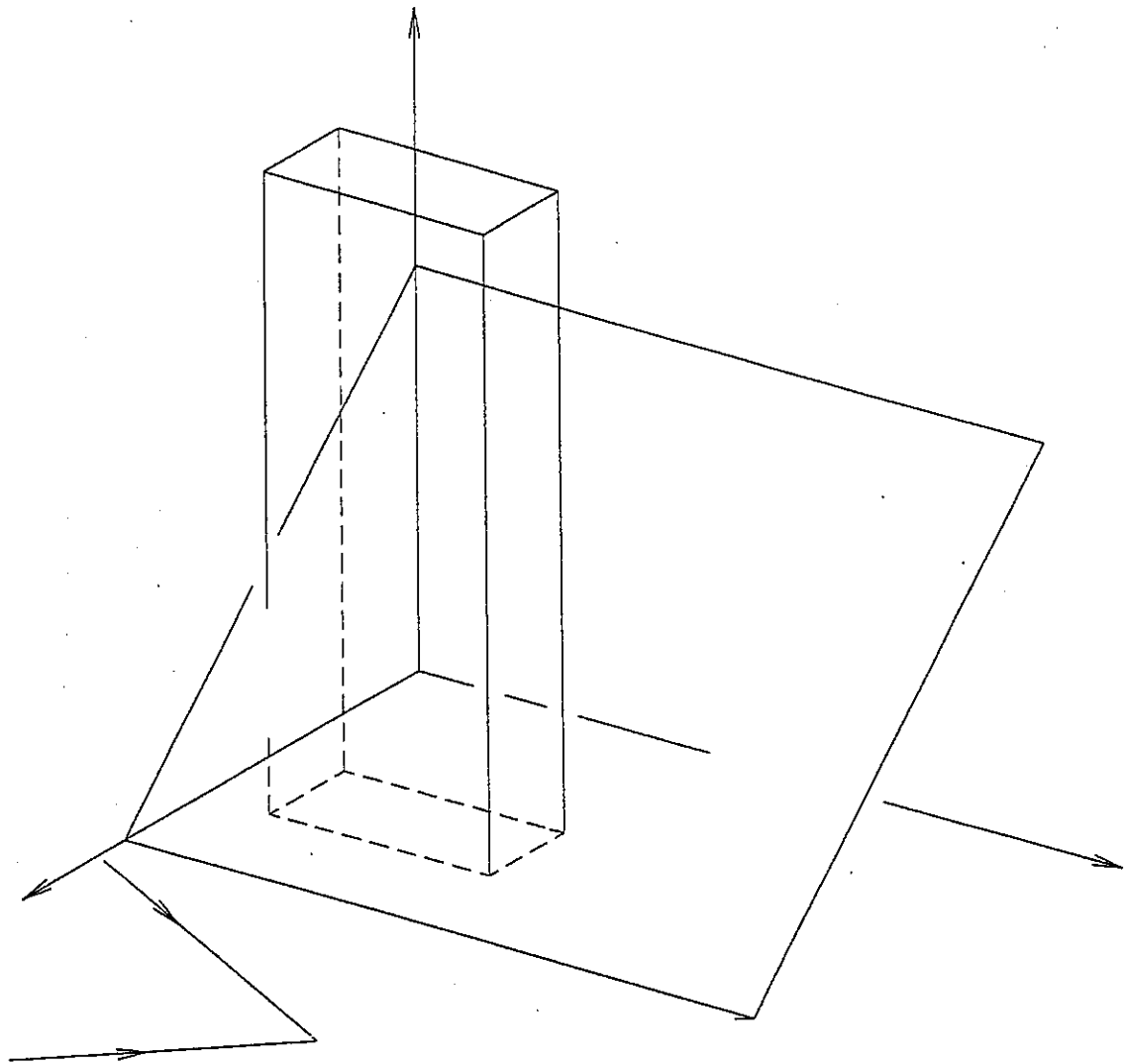
53.

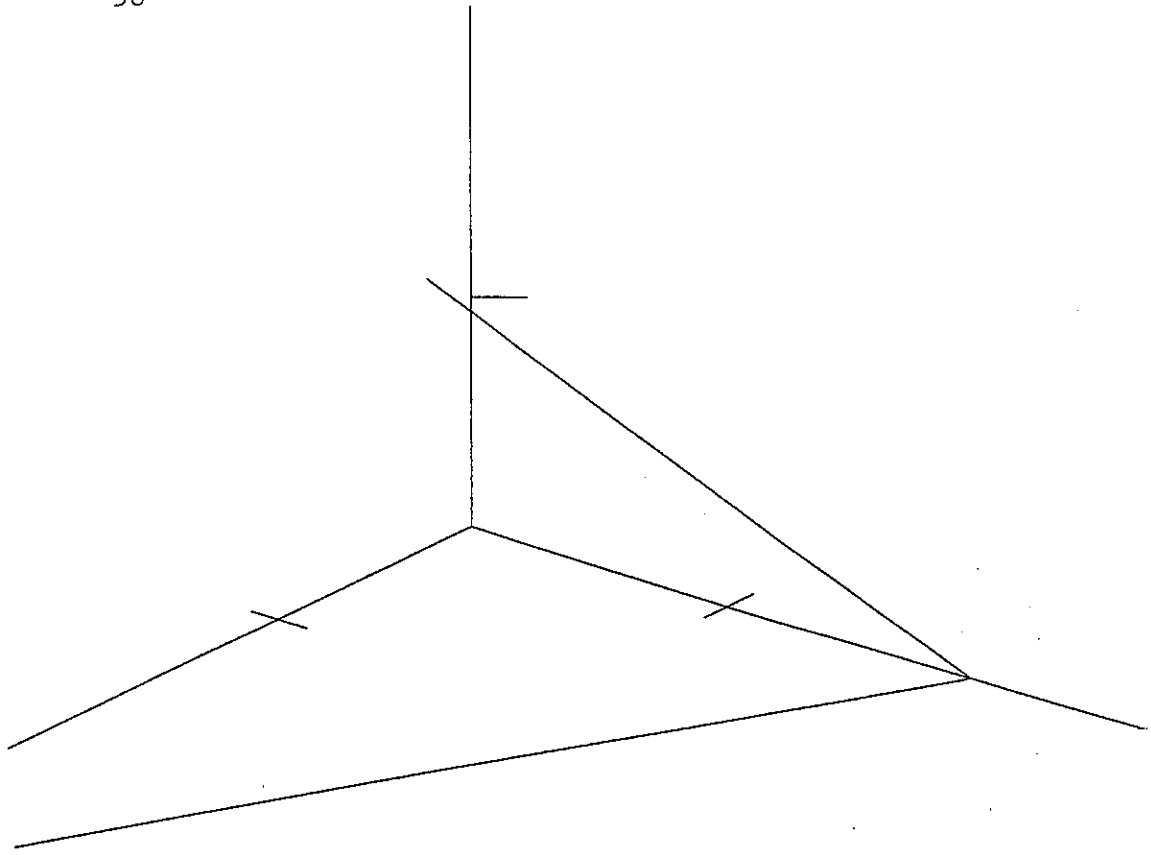


54.

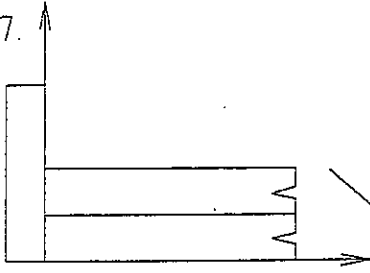


55.

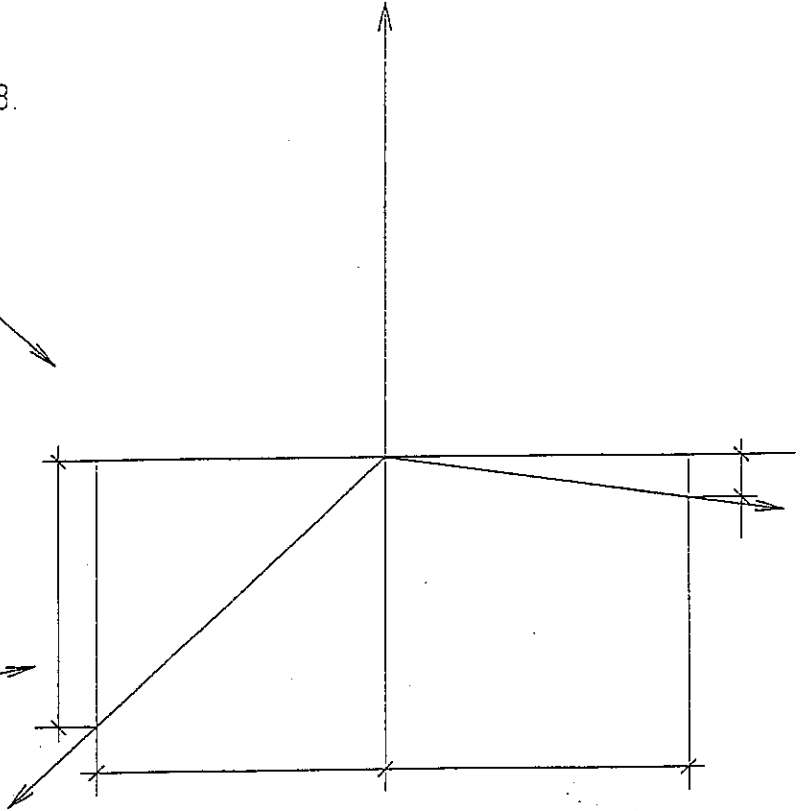
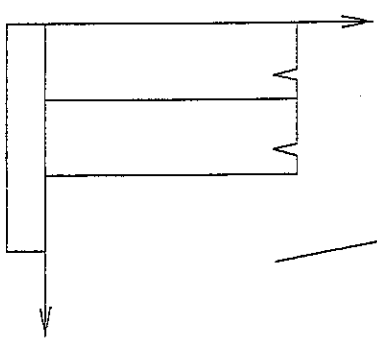




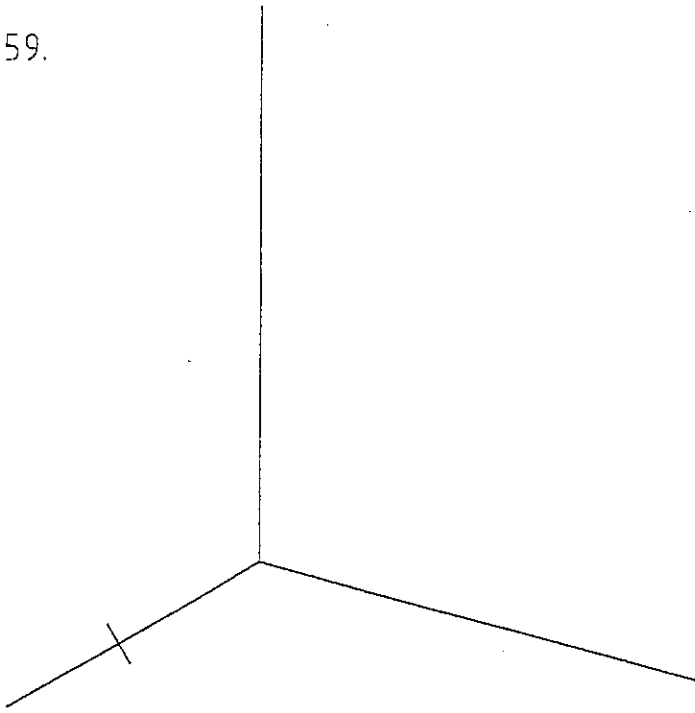
57.



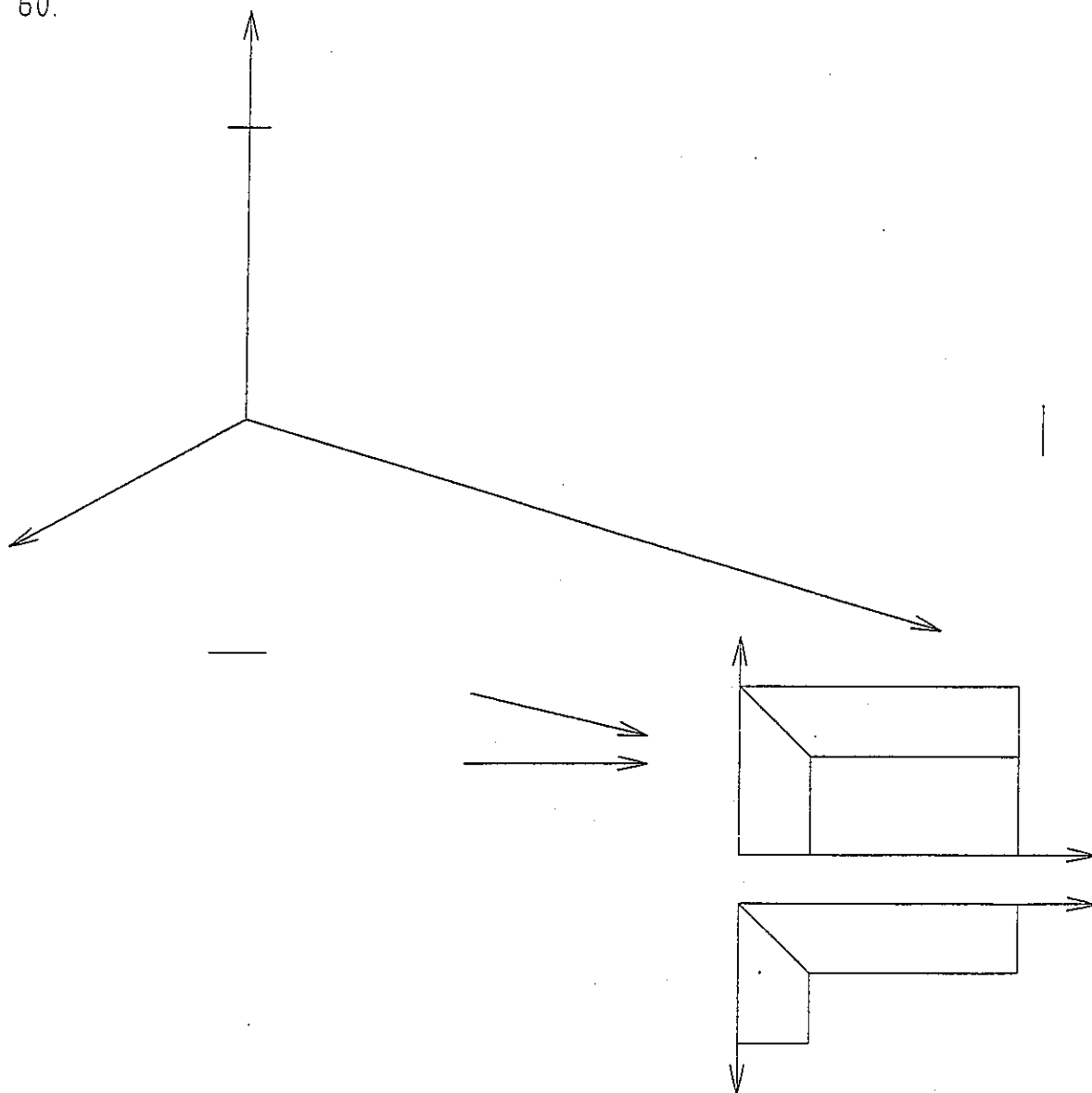
58.

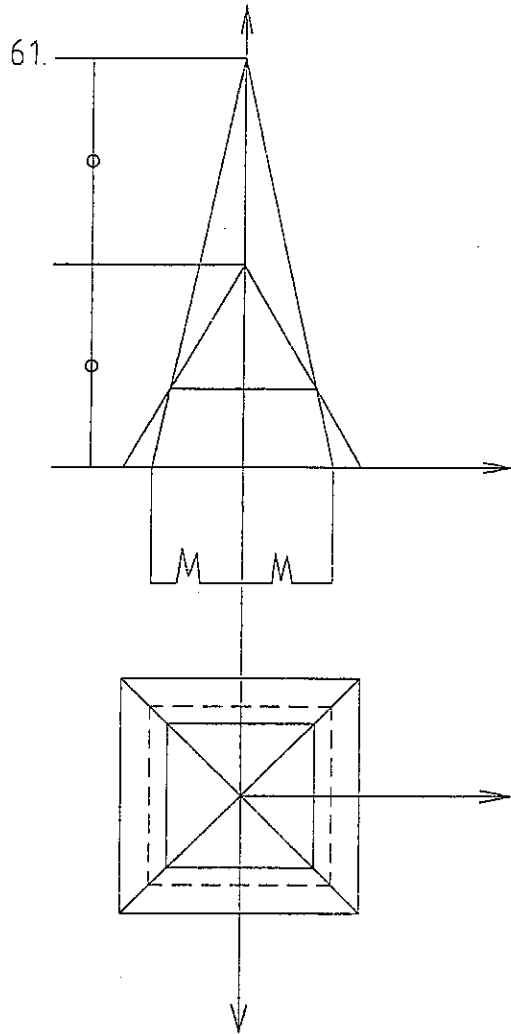


59.

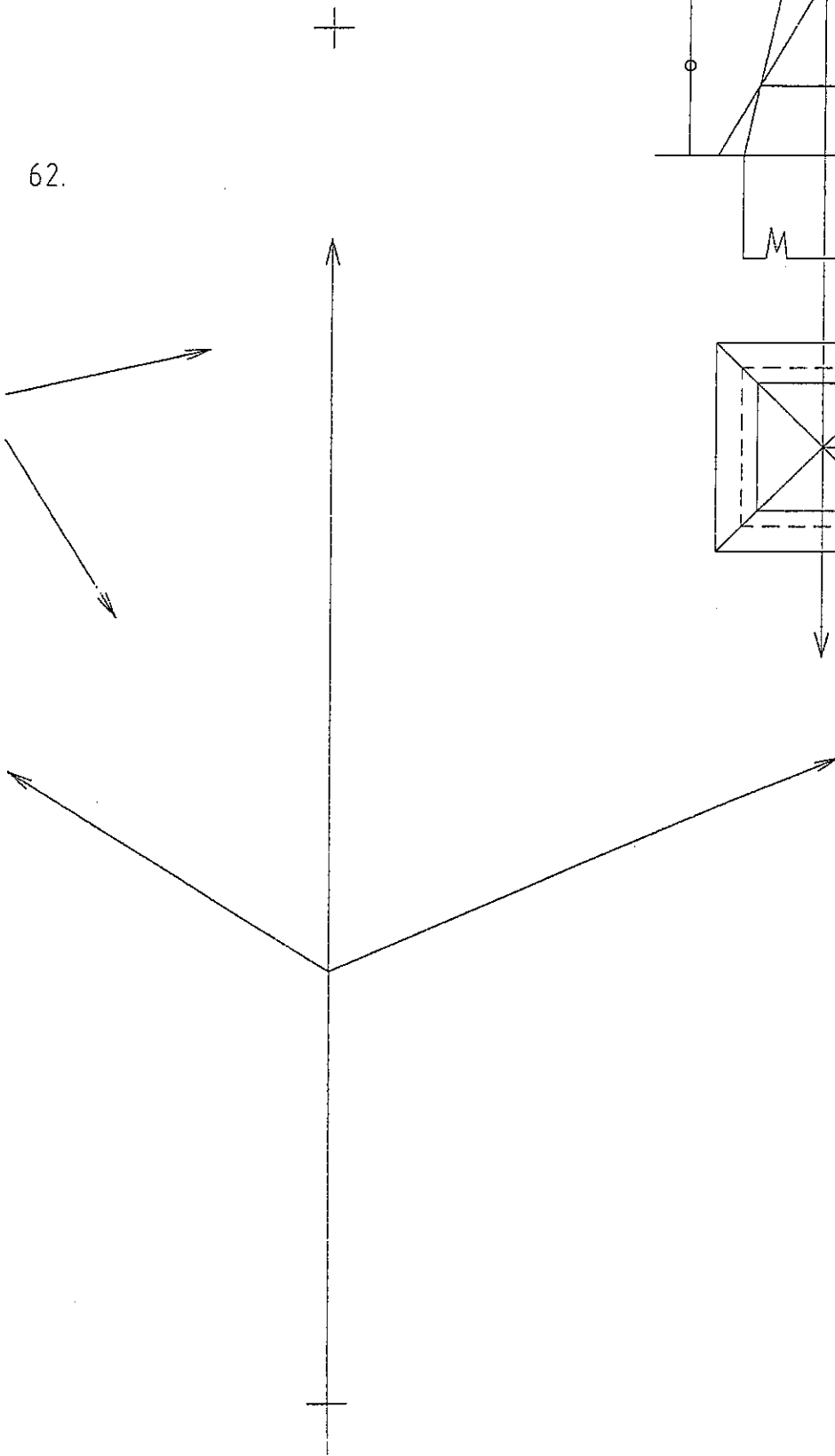


60.

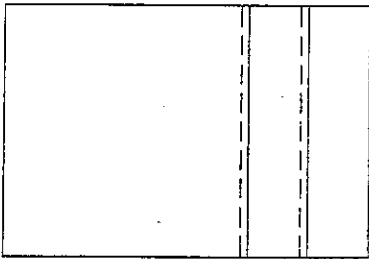
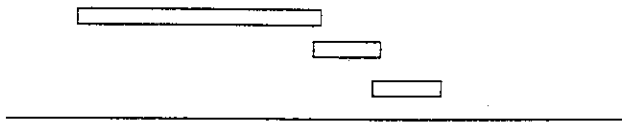




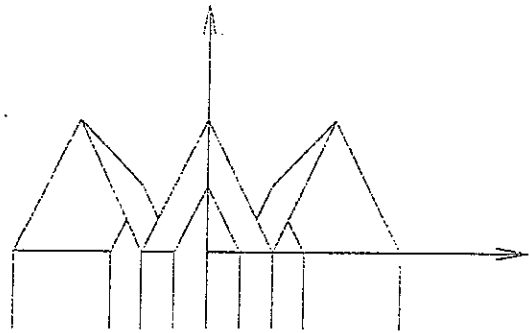
62.



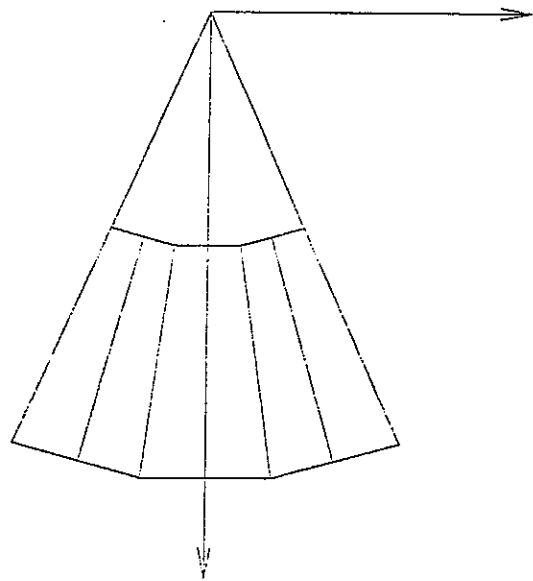
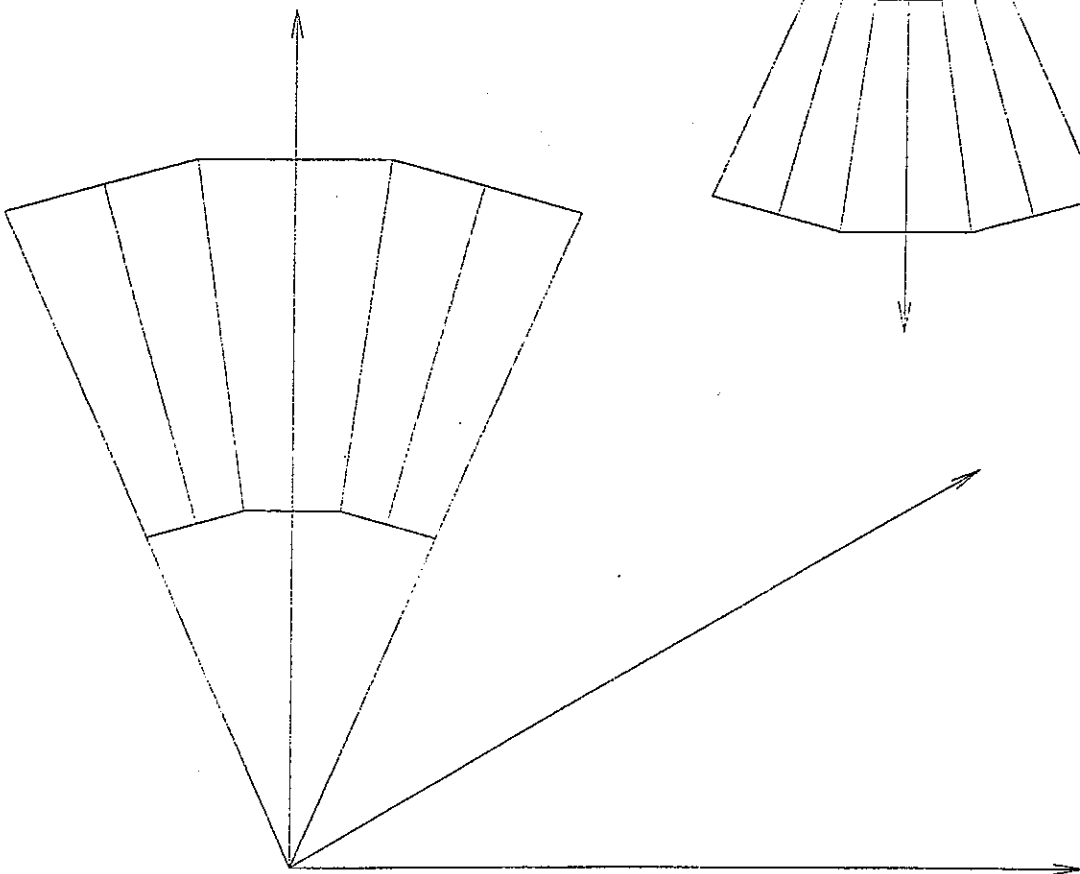
63.



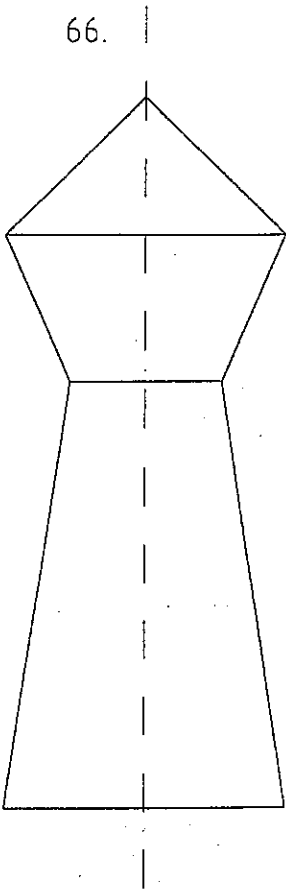
64.

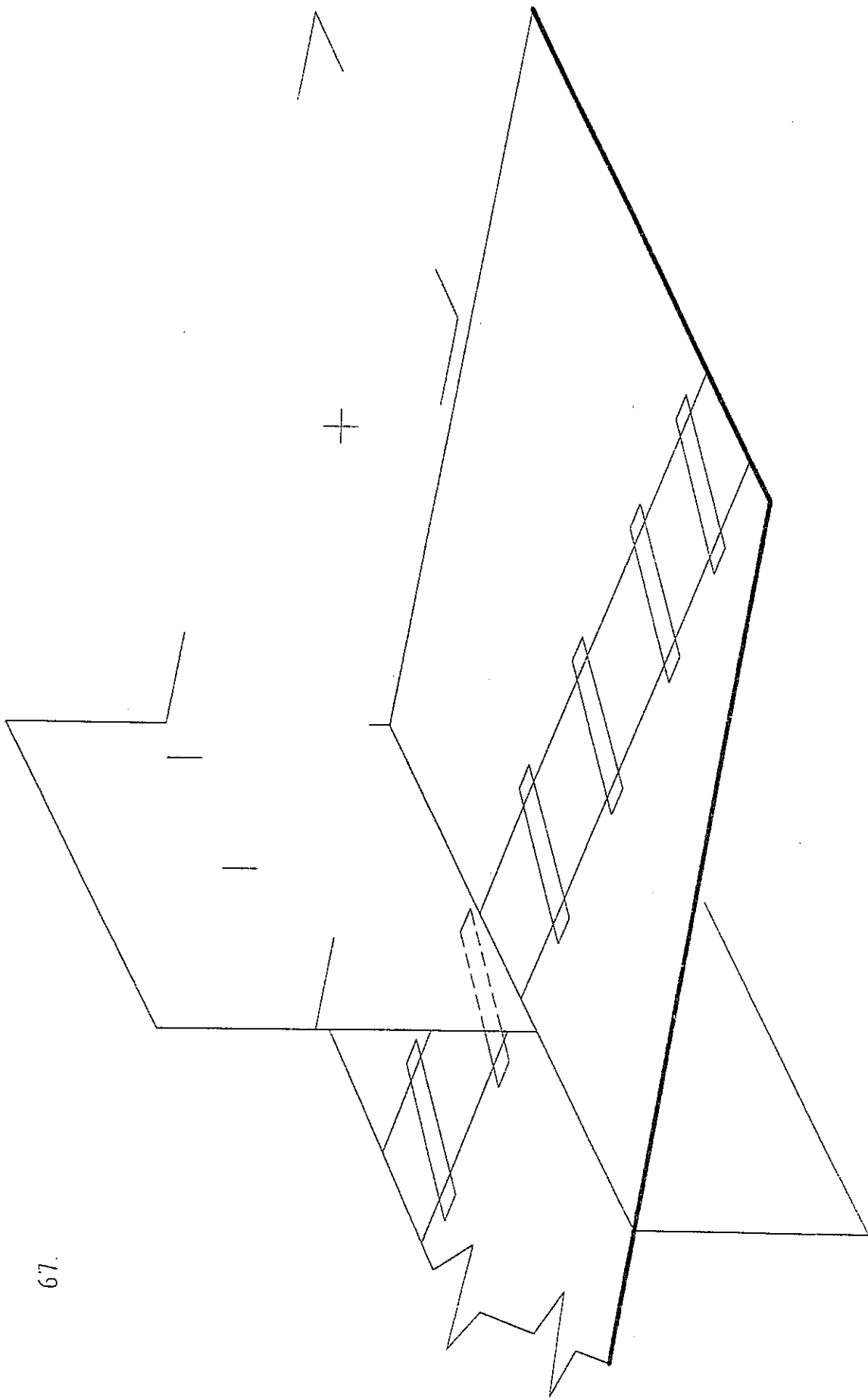


65.



66.





67.

0

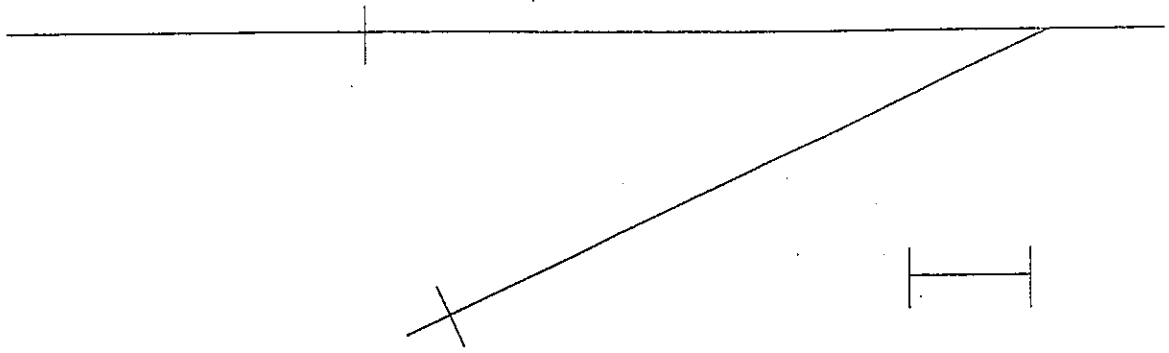
0

0

0

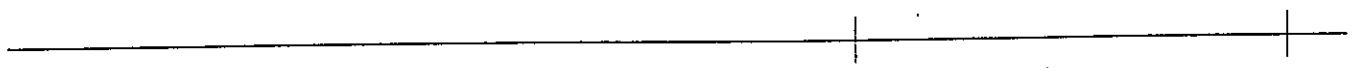
○

68.

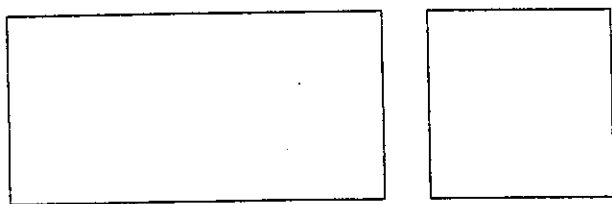


○

69.

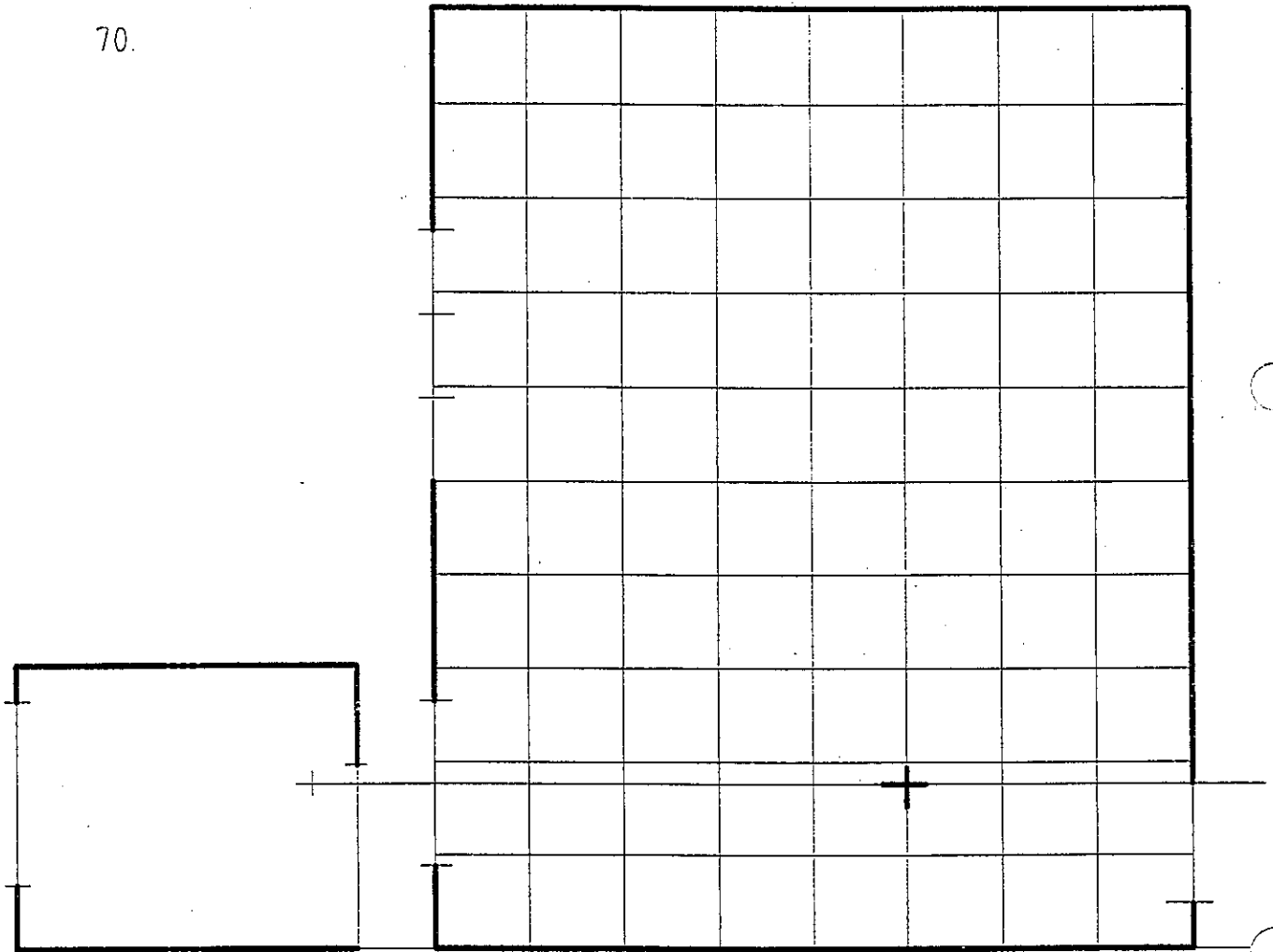


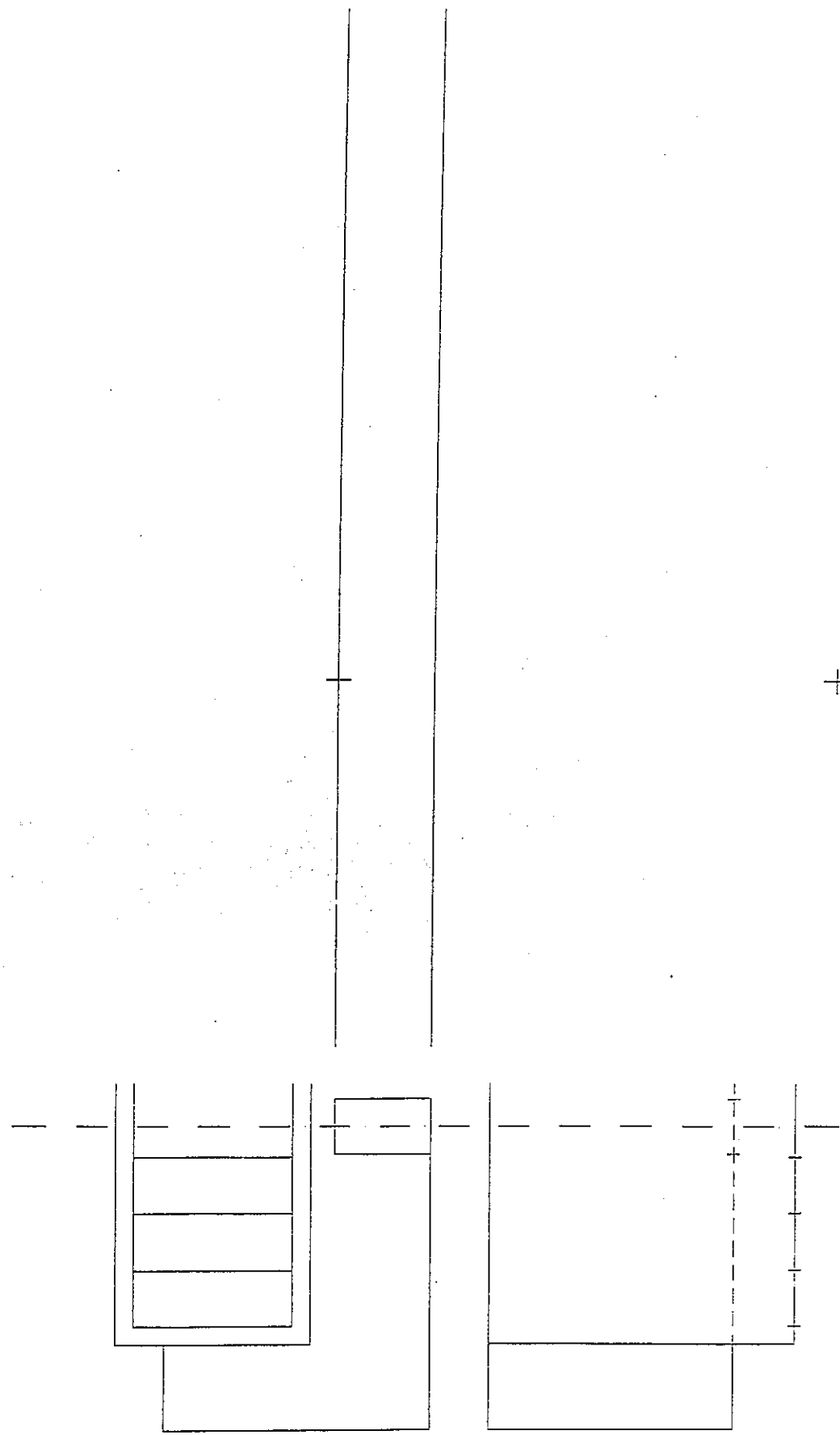
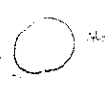
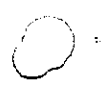
+



○

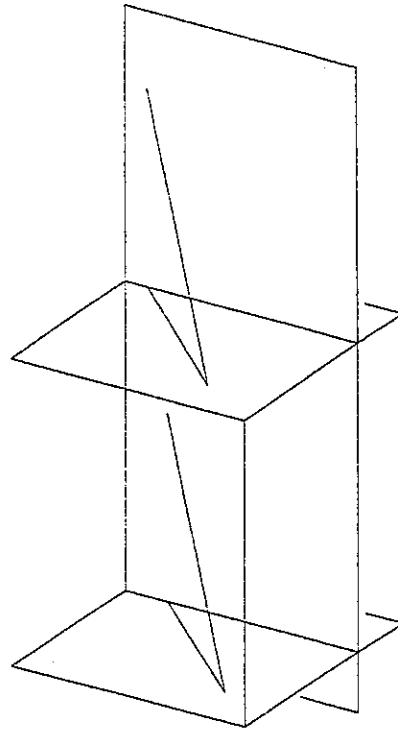
70.



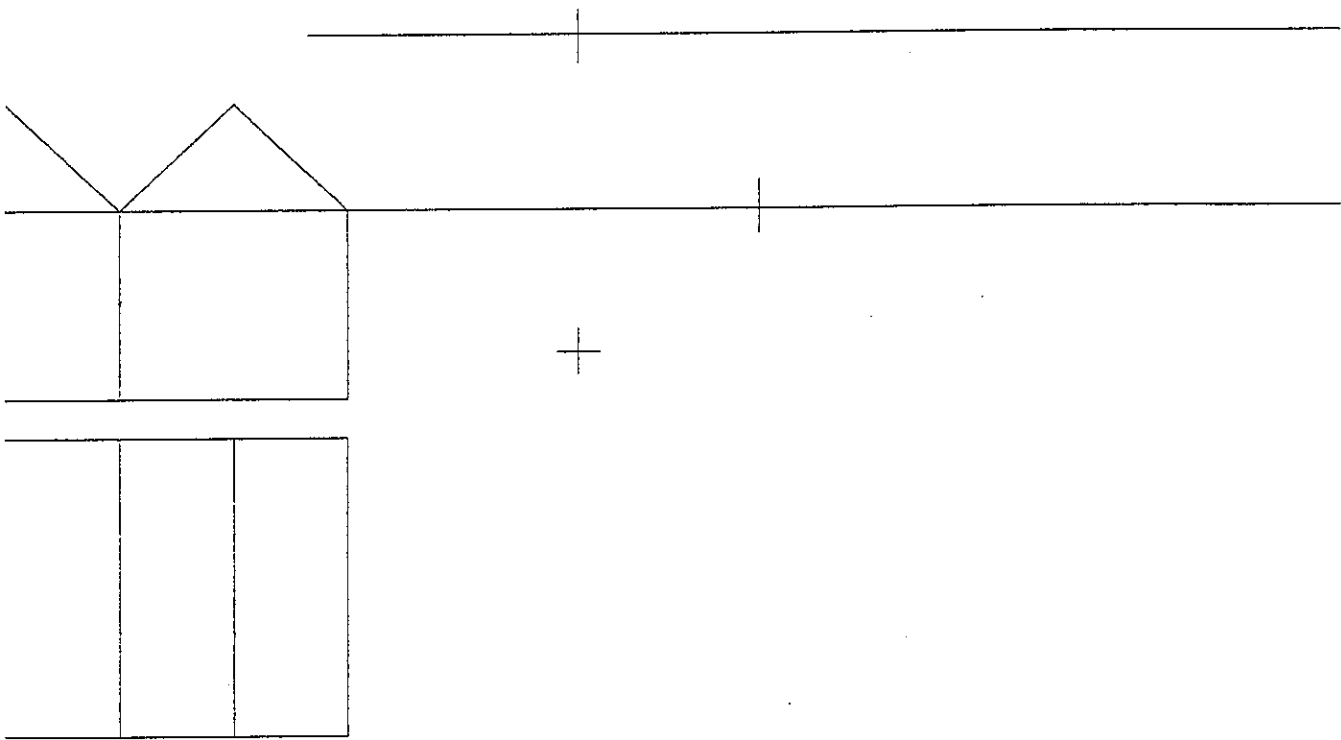


71.

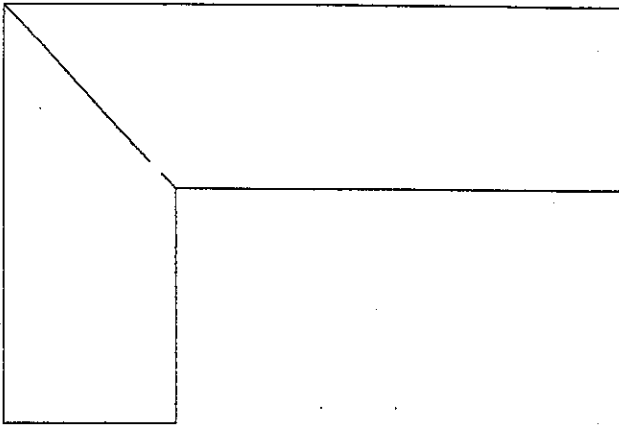
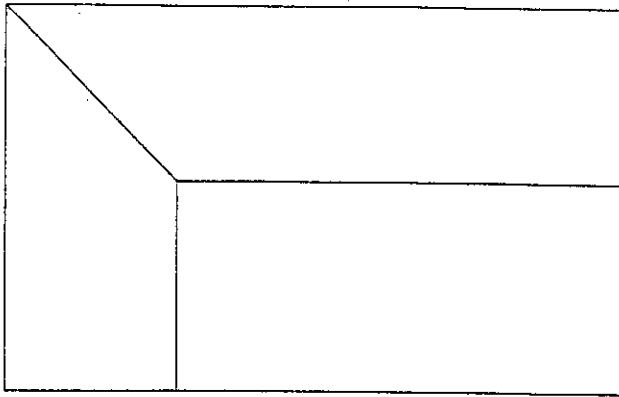
72.



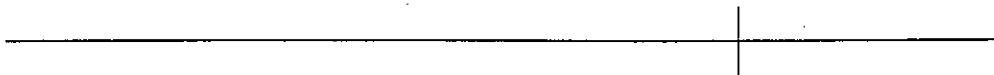
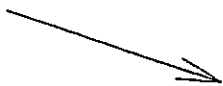
73.



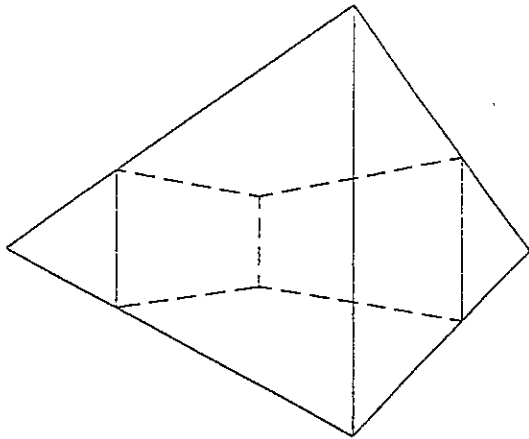
74.



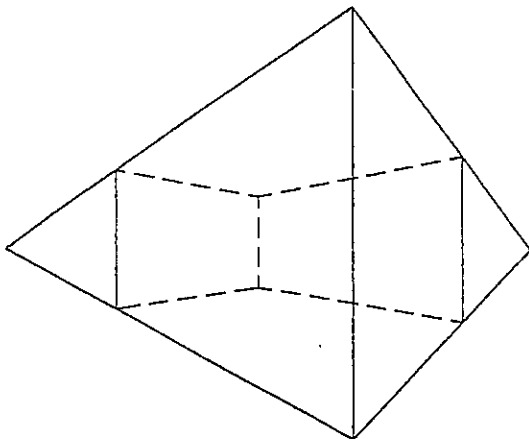
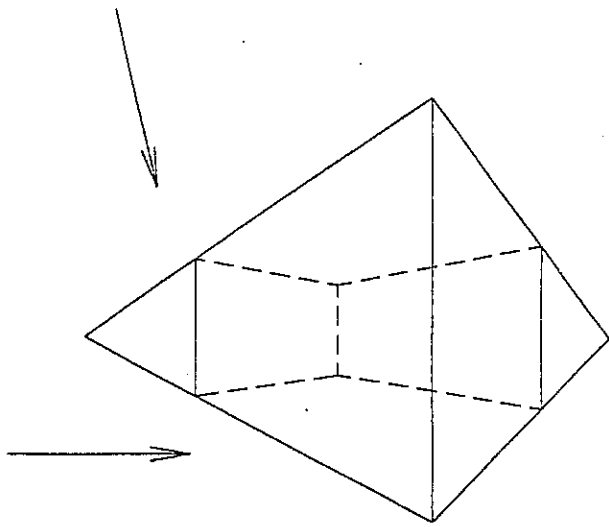
75.



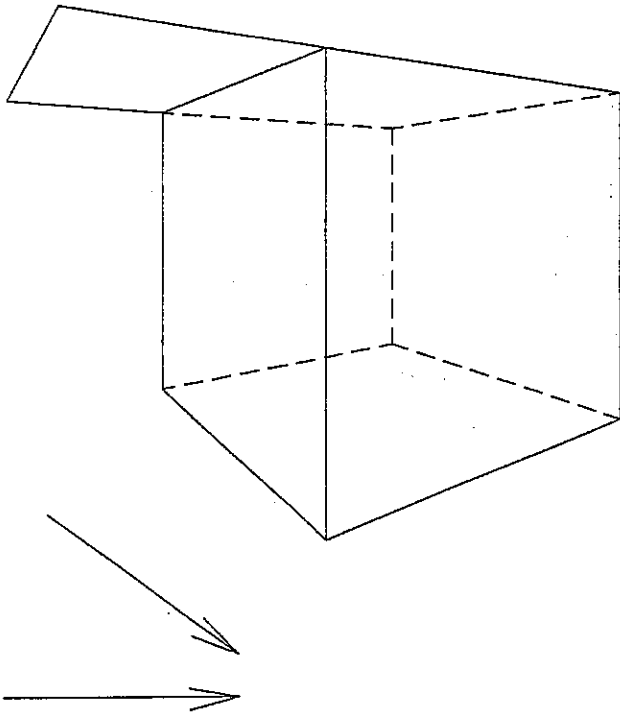
76.



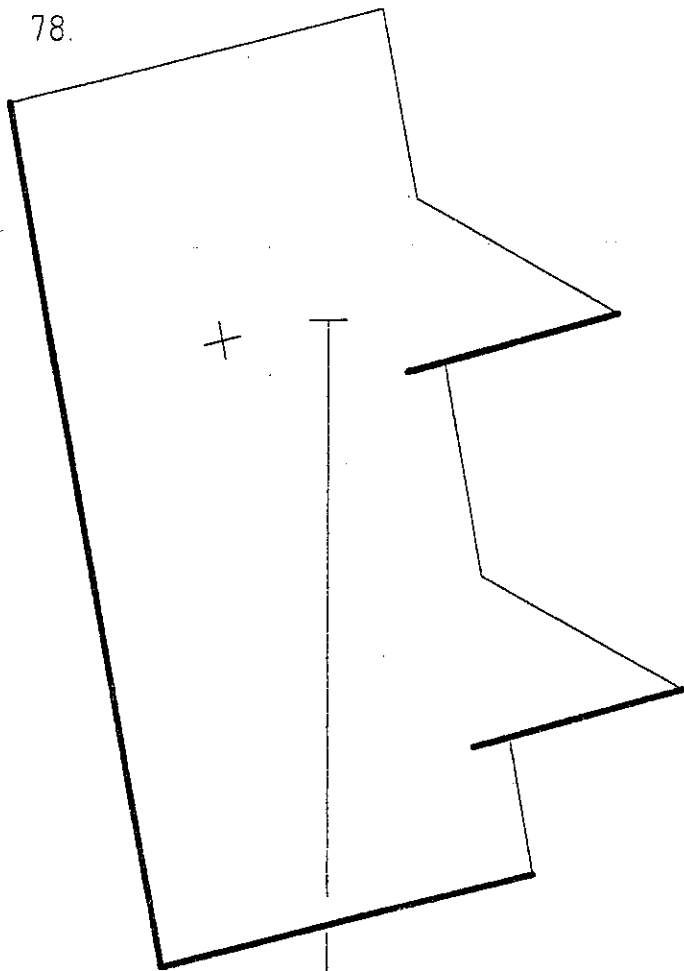
+



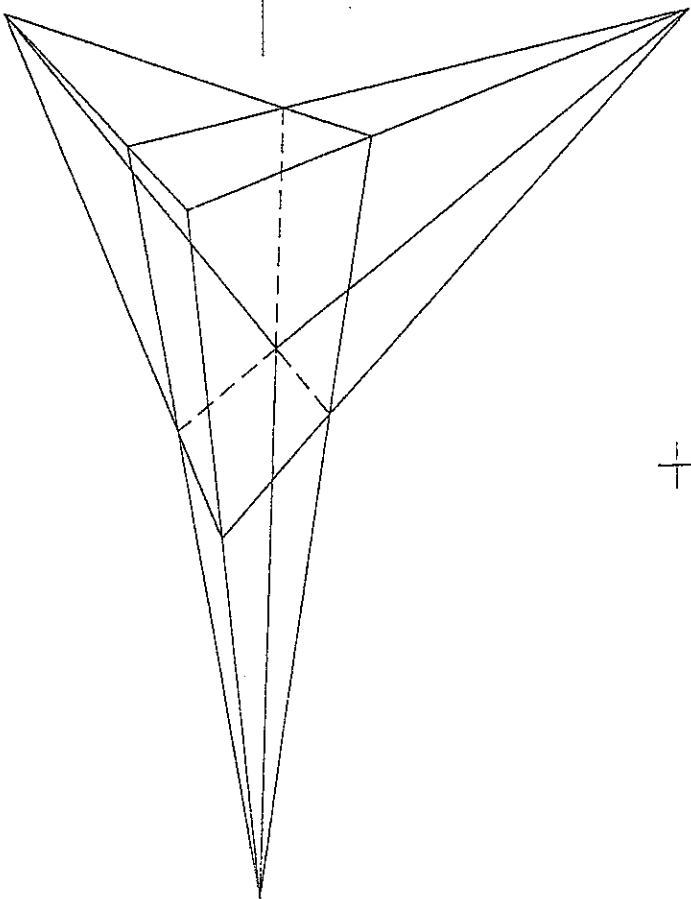
77.



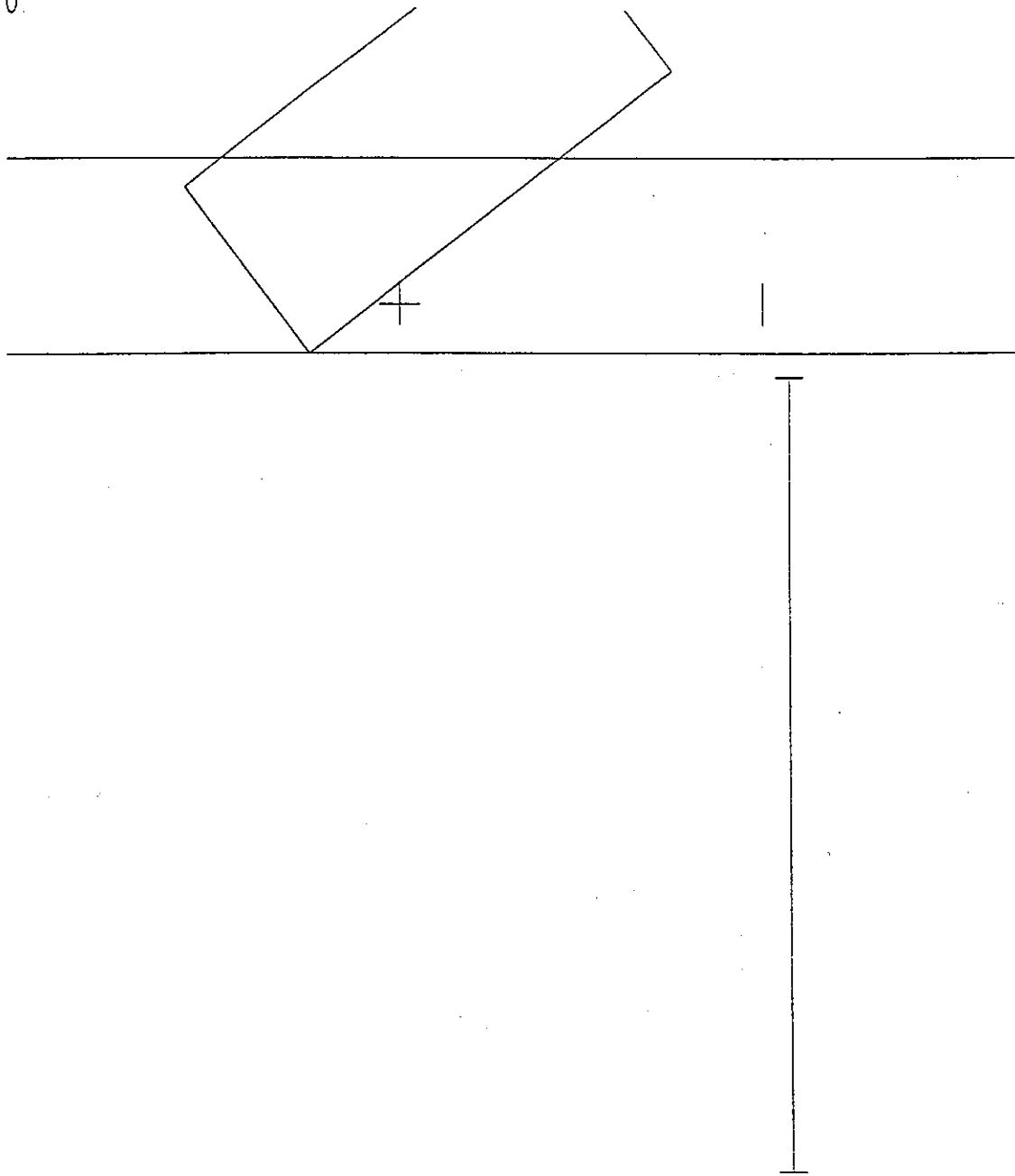
78.



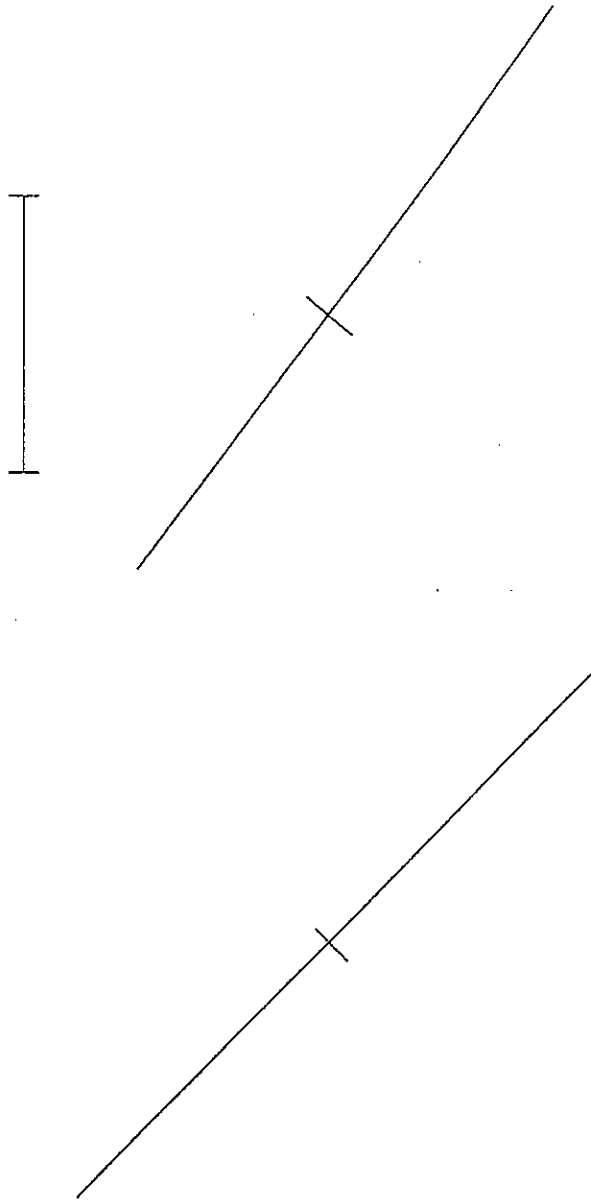
79.



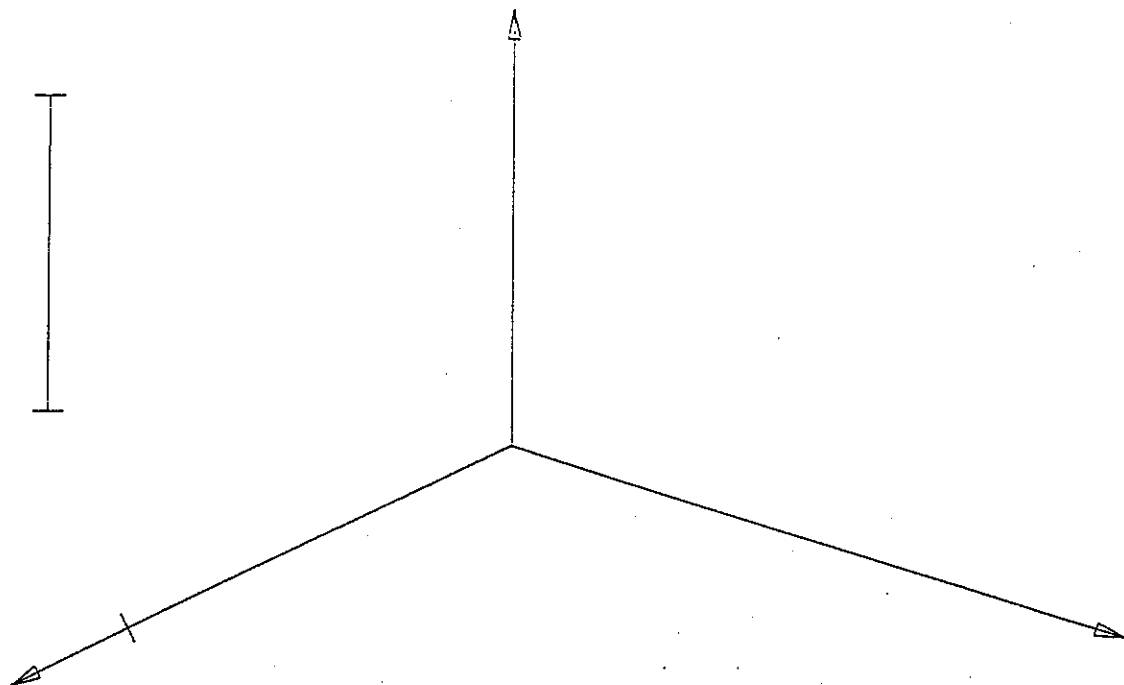
80.



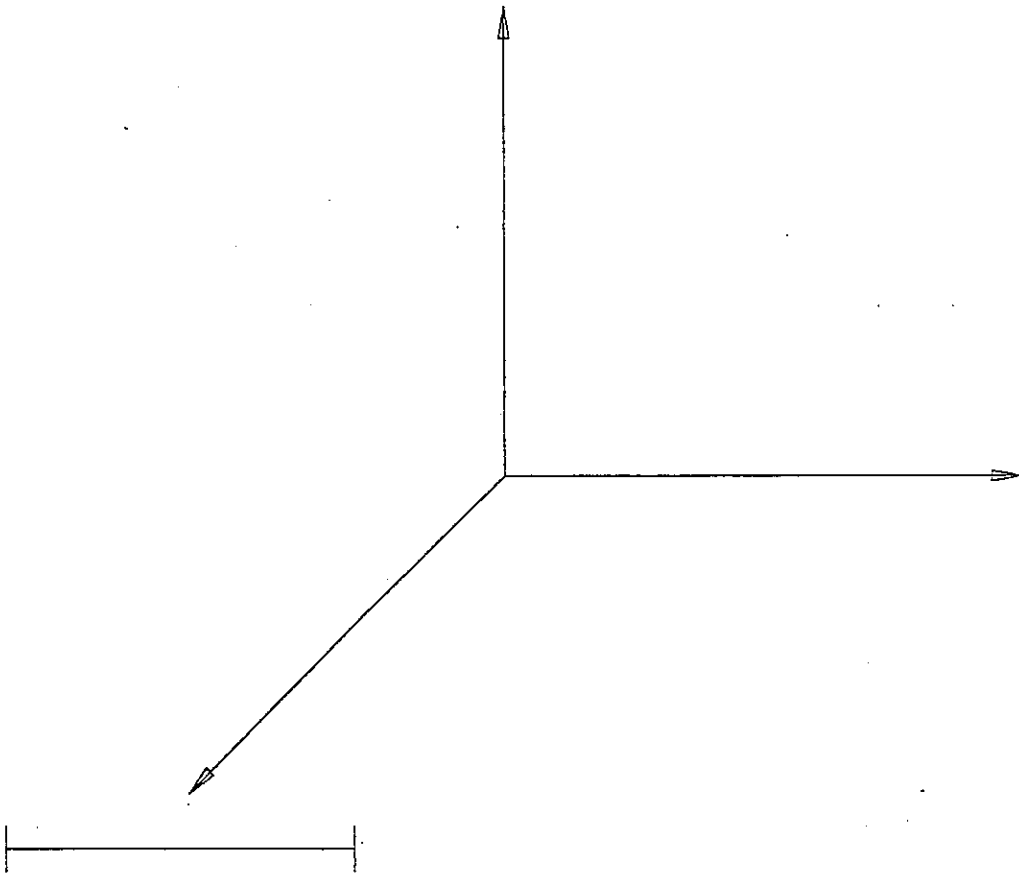
81.



82.



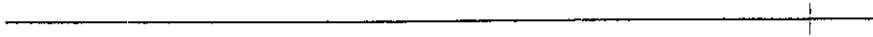
83.





84.

+

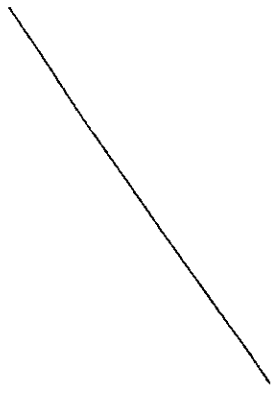


-





85.

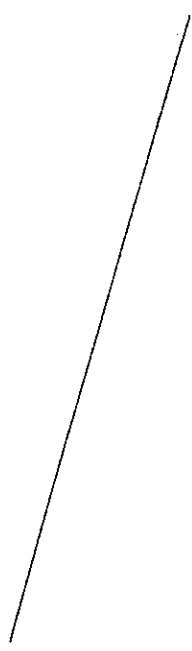


+



+

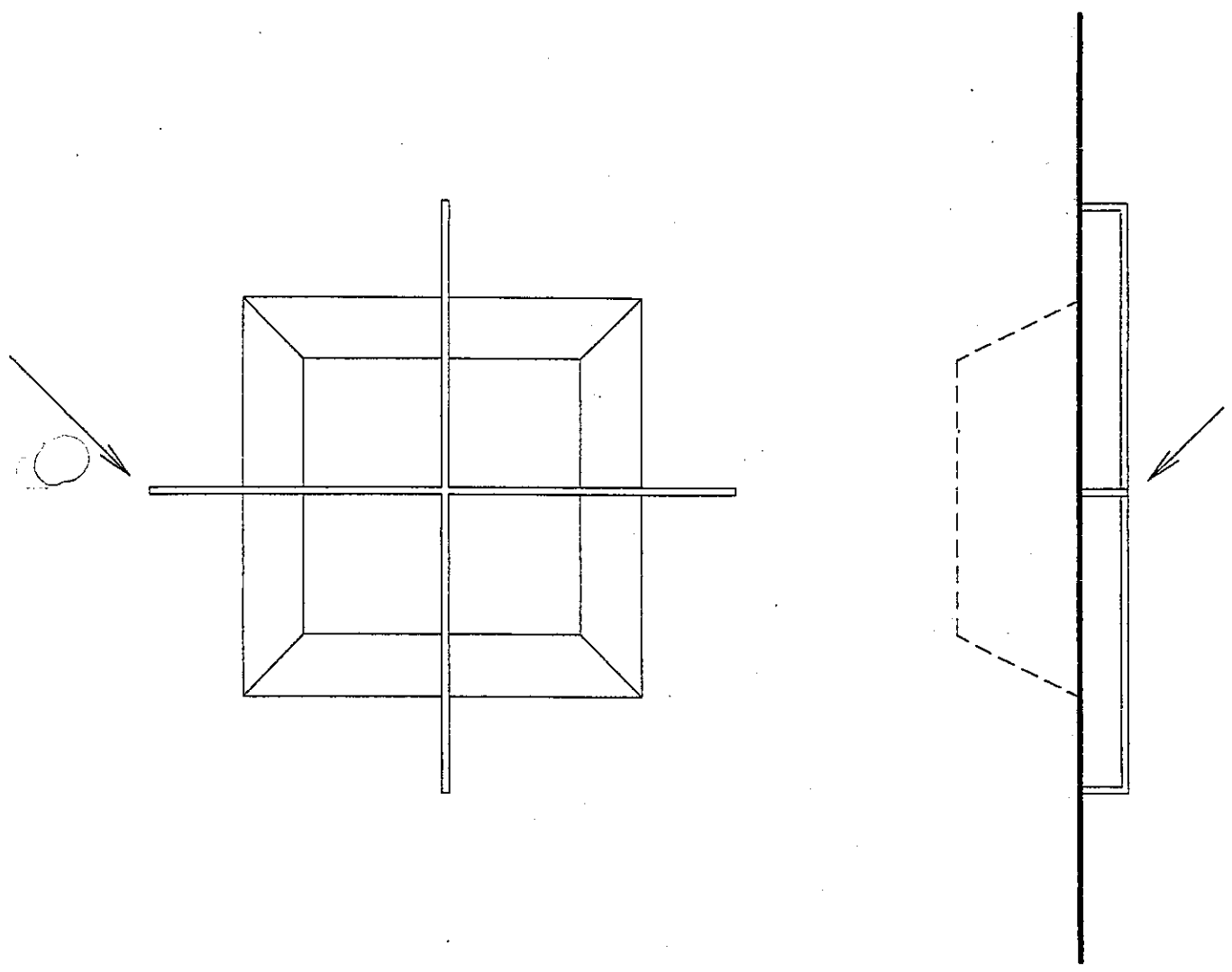
+



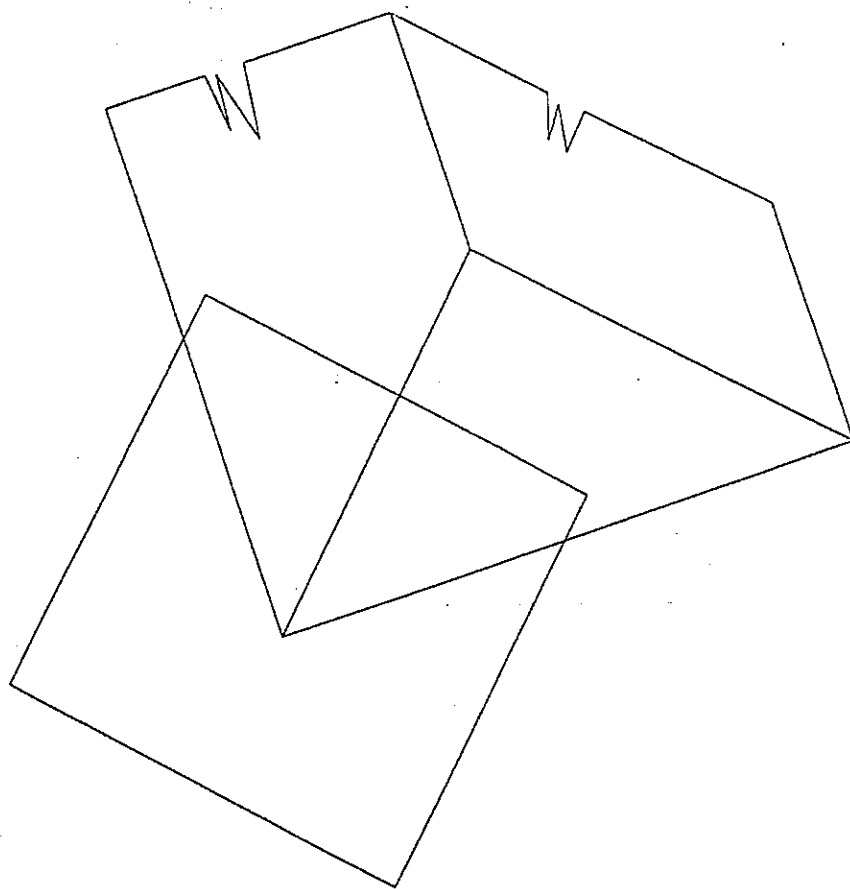
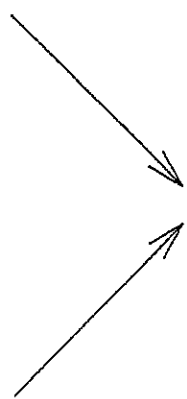
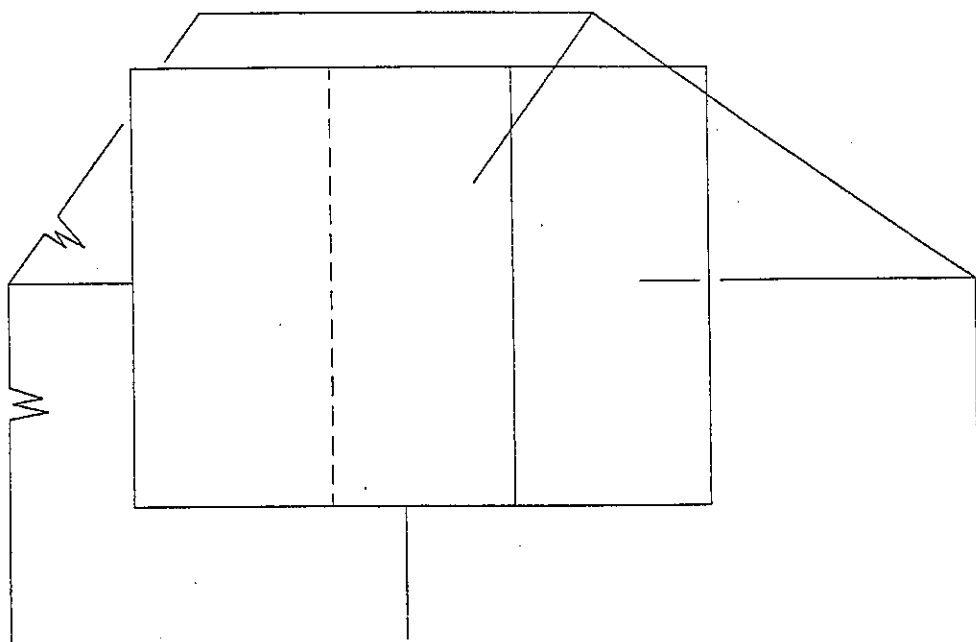
+



86.



87.



88.

