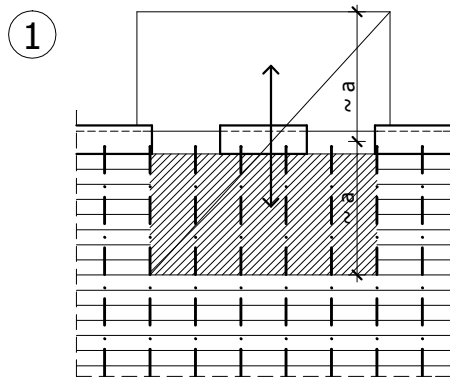
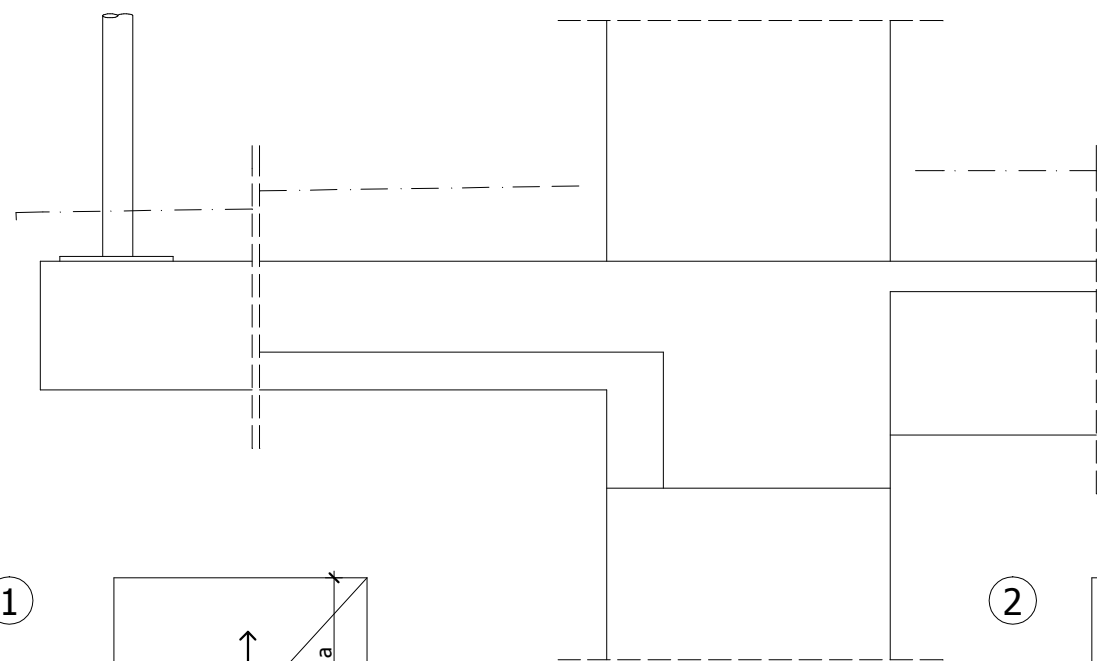
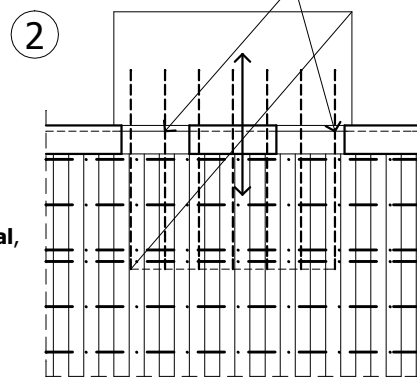


A KONZOLOS ERKÉLYLEMEZ KÖRBEHŐSZIGETELVE

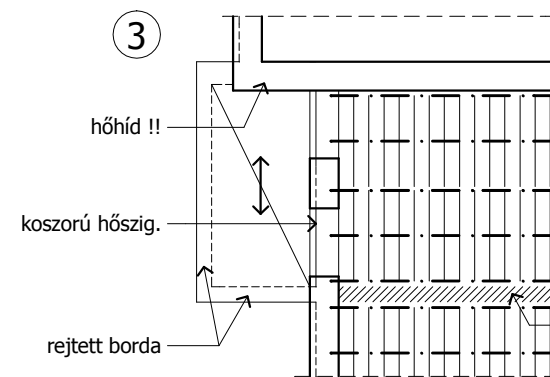
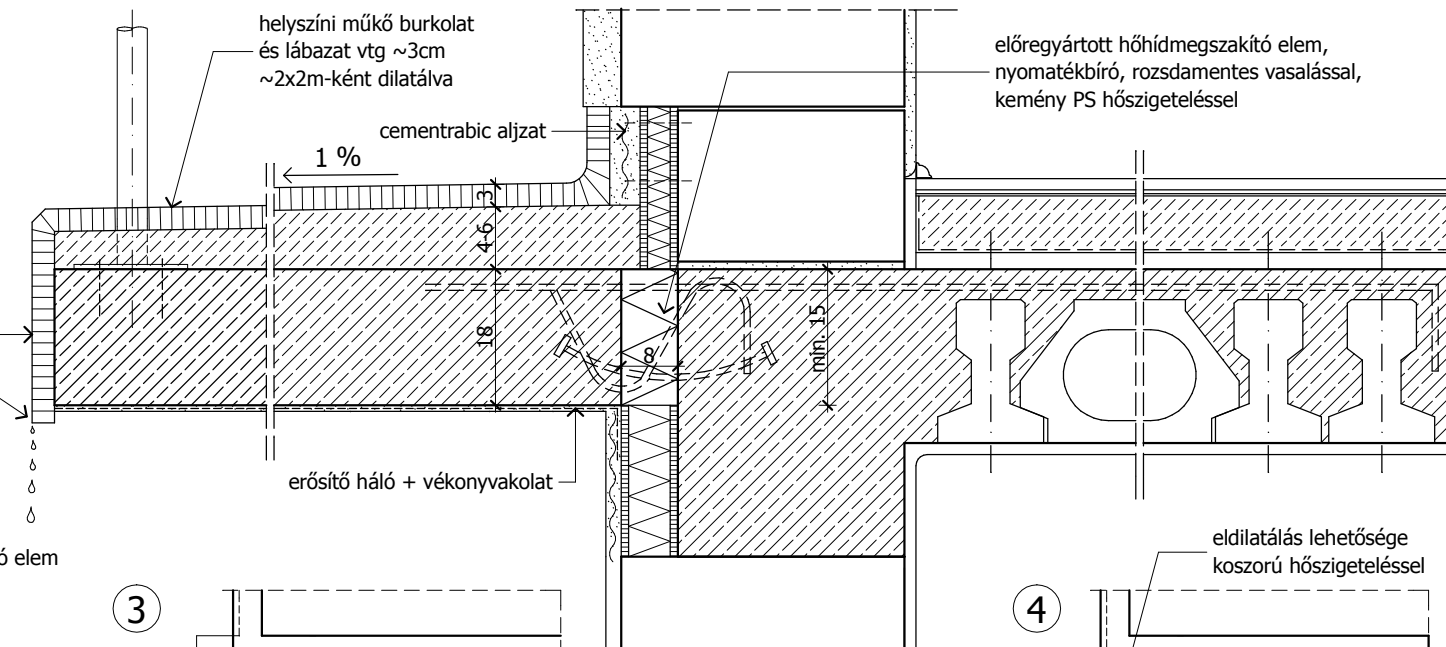


1. Lemezkonzol ellenfödémrel, béléstestek helyén kibetonozással, körbehőszigeteléssel

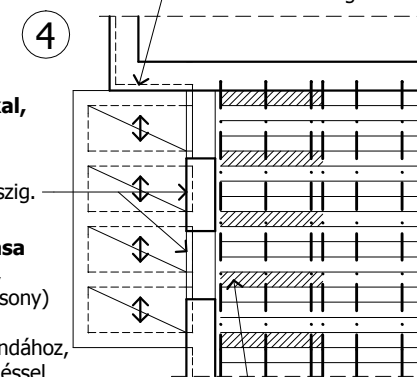


2. Lemezkonzol hőhídmejszakítóval, pl.: gerendákra merőlegesen, felső (húzott) vasalás a felbetonba hátrahorgonyozva gerendaduplázásig. Csak beton béléstest vagy kibetonozás esetén (oldalnyomás!)

B LEMEJKONZOL HŐHÍDMEGSZAKÍTÓVAL



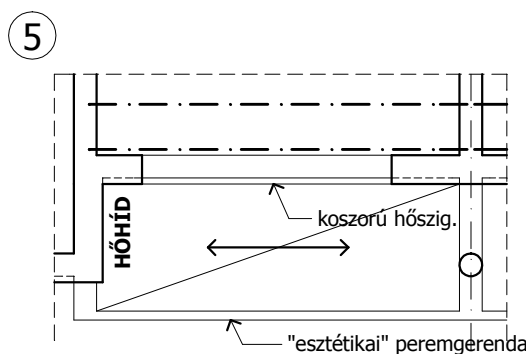
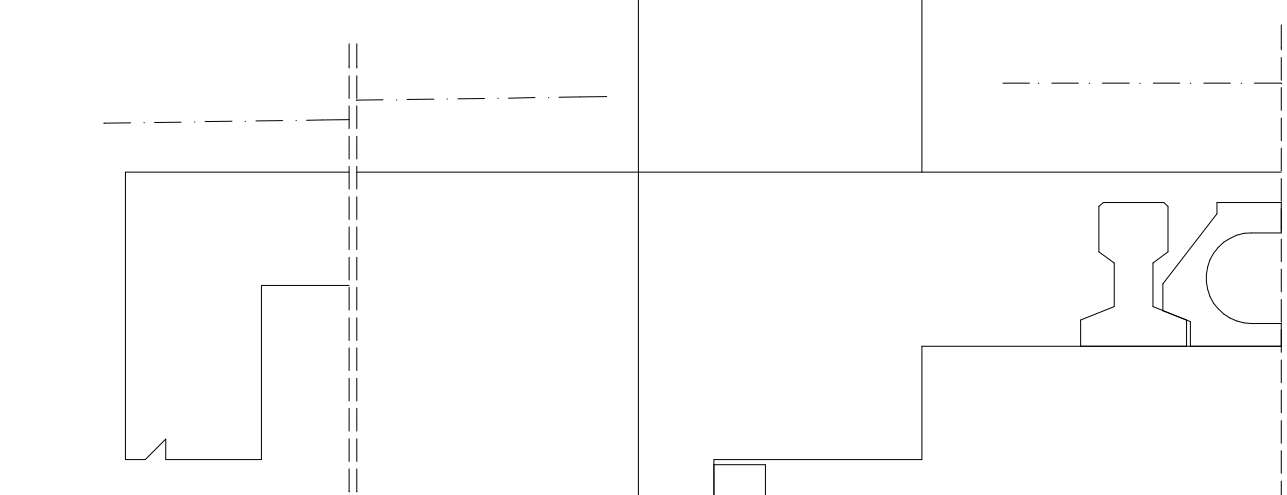
3. Erkélylemez kiváltása rejtett bordákkal, gerendák széthúzásával, hosszirányban dolgozó lemezzel, koszorú hőszigeteléssel



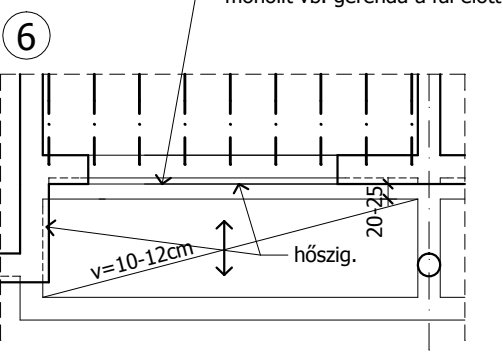
4. Erkélylemez kiváltása rövid, sűrű bordákkal, csak papucselemes (alacsony) gerendák esetén, lehorgonyzás dupla gerendához, bordák közötti hőszigeteléssel

vb. borda a béléstestek helyén

D HOSSZIRÁNYBAN DOLGOZÓ ERKÉLYLEMEZ GERENDA GYÁMOLÍTÁSSAL

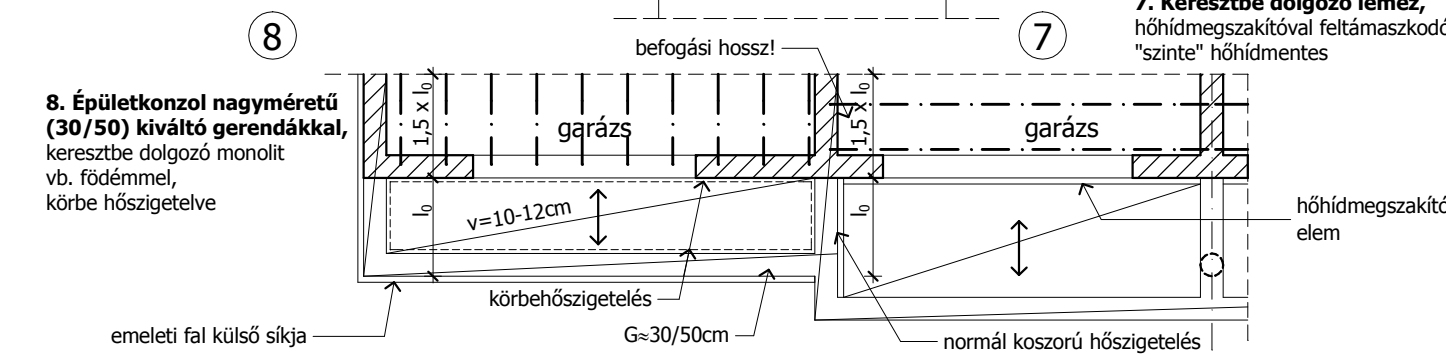
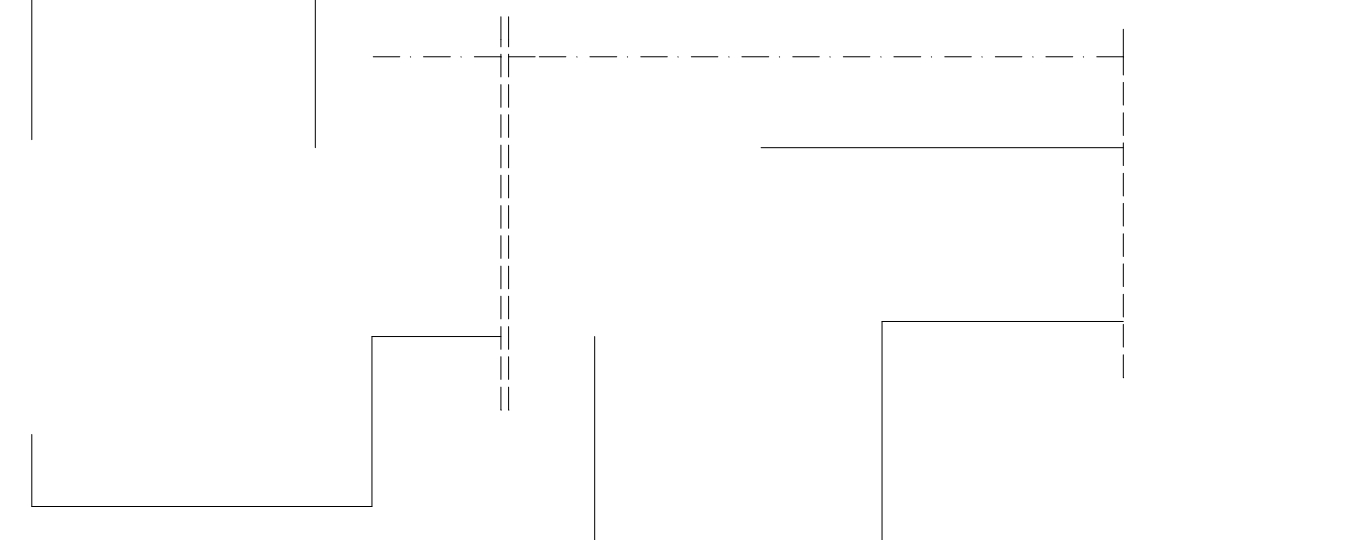


5. Hosszirányban dolgozó lemez lelógó mon. vb. kiváltó gerendák hosszában eldilatálva



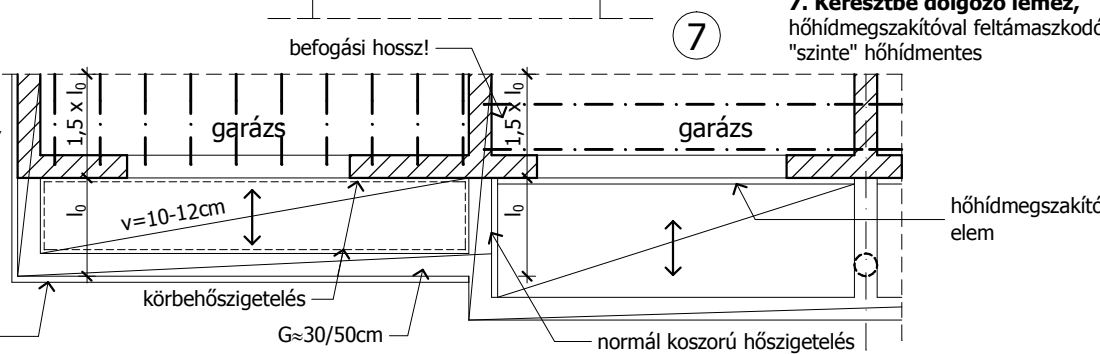
6. Leológó mon. vb. gerendákra kiváltott keresztirányban dolgozó (vékony) lemez "szinte" hőhídmentes

D ÉPÜLETKONZOL NAGYMÉRETŰ KIVÁLTÓ MONOLIT VASBETON GERENDÁKKAL



7. Keresztbe dolgozó lemez, hőhídmejszakítóval feltámaszkodó, "szinte" hőhídmentes

8. Épületkonzol nagyméretű (30/50) kiváltó gerendákkal, keresztbe dolgozó monolit vb. födémmel, körbe hőszigetelve



emeleti fal külső síkja