

Szerkesztés menete:

- 1.
- 2.
- 3.
- 4.
- 5.
- 6.
- 7.
- 8.
- 9.
- 10.

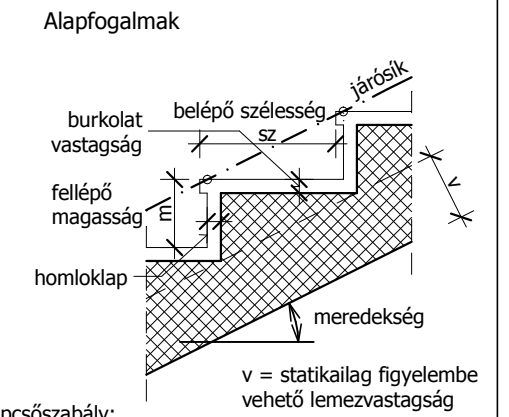
Előírások (OTÉK szerint):

- egy lépcsőkarban max. 20 fellépés (akadálymentes: max. 18 db)
- szabad karszélesség:
 - lakáson belül: min. 80 cm
 - középület: min. 1,65 m
 - egyéb: min. 1,10 m (ak.mentes: 1,20m)
- lépcsőkar és pihenő felett min. 2,20 m szabad belmagasság
- lépcsőfok: $2m + sz = 60-64$ cm
- lépcsőfok magasság max. 17 cm (ak.mentes: max. 15 cm) (lakáson belül max. 20 cm)
- egykarú lépcső középső pihenő hossza: min. 0,6 m ($n * 63$ cm)
- korlát: min. 1,0 m magas

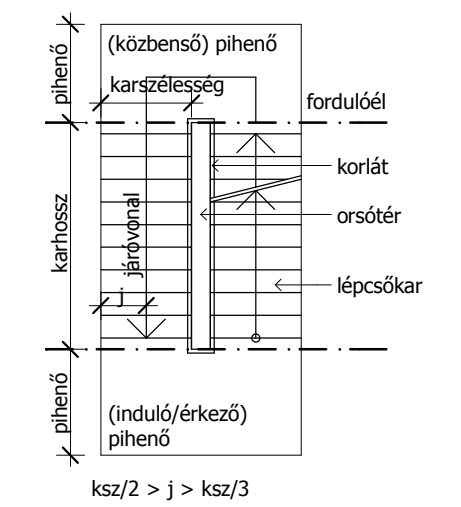
Szakmai konvenció:

- középső pihenő = $ksz + 10$ cm
- érkező pihenő = $ksz + 20$ cm

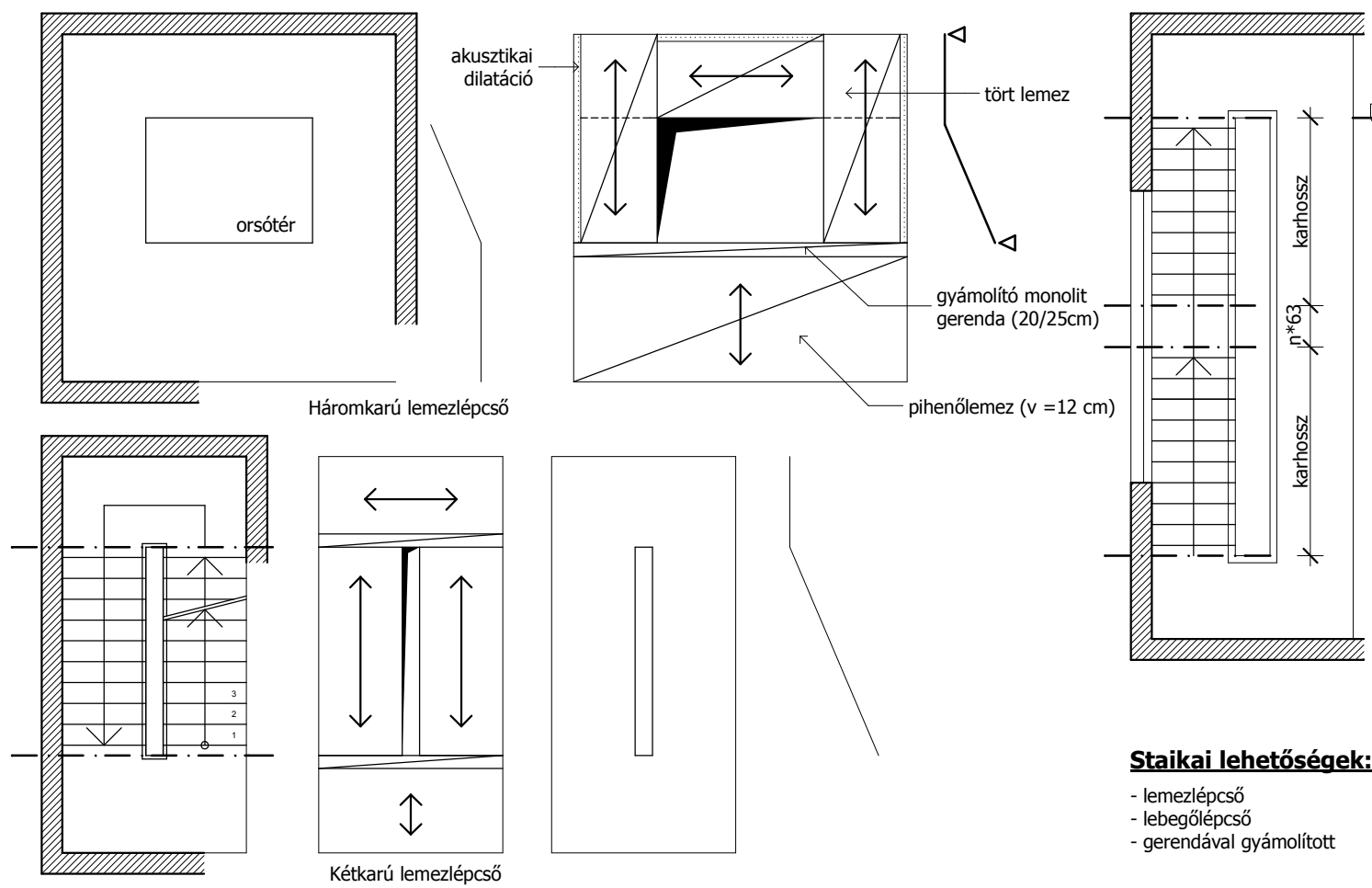
Alapadatok:
- szintmagasság (SZM)
- karok száma
- befoglaló méret



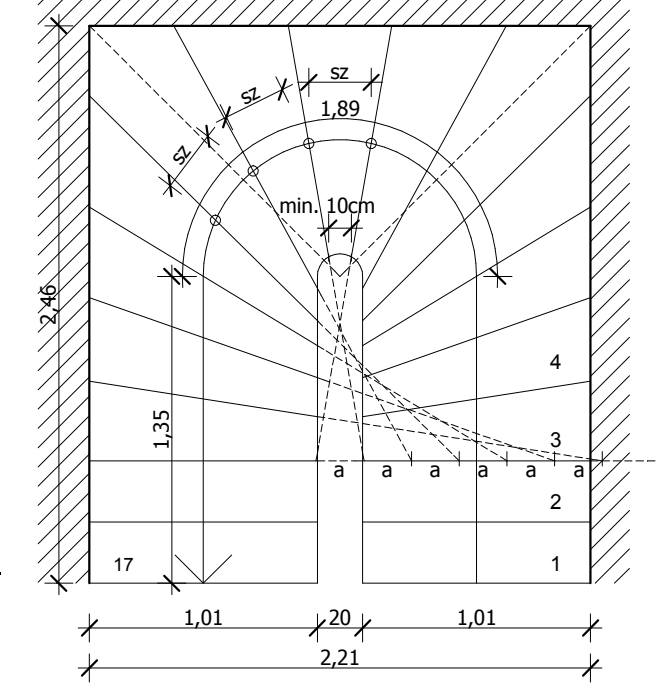
Lépcsőszabály:
 $2m + sz = 60 - 64$ (63) cm



ALAPRAJZI ELRENDEZÉSI PÉLDÁK, STATIKAI MEGOLDÁSOK



HÚZOTT KARÚ LÉPCSŐ SZERKESZTÉSI PÉLDA



Szerkesztés menete:

Alapadatok:
- szintmagasság
- befoglaló méret
- fellépések száma, lépcsőfok méretek: n (db), m, sz

1. fordulási középpont meghatározása
2. orsótér szélessége, járóvonal meghatározása (karszélesség felében)
3. belépési mélység szerk. (járóvonal felosztása azonos hosszakra)
4. húzott fokok számának meghatározása (alapvonal felvétele)
5. minimális belső fokméret (10 cm) felmérése a fordulásnál, az orsótérre
6. alapvonalon "a" érték kiszámítása
7. "a" méret sokszorozása és a fokok visszametszése

