

# ÉPÜLETSZERKEZETTANI SEGÉDLET

építészmérnök hallgatók számára

Kiadja: BME Építészmérnöki Kar  
ÉSZÉGI Épületszerkeztani Tanszék  
1111 Bp., Műegyetem rkp.3. K.II.27/a  
Intézeti igazgató: **Dr. Petró Bálint**  
tanszékvezető: egyetemi tanár

## Akusztika

Szerkesztette: dr. László Ottó egyetemi tanár  
dr. Czeglédi Ottó egyetemi adjunktus

Munkatárs: Fóris Viktória tudományos ösztöndíjas  
Iványi András tudományos segédmunkatárs  
Pataky Rita tudományos segédmunkatárs  
Perjési Péter tudományos ösztöndíjas

**Budapest, 1994.**

## TARTALOMJEGYZÉK

	oldal
1. Épületek helyiségeiben megengedett zajszintek	2
2. Többlakásos lakóépületen belüli hangszigetelési követelmények	2
3. Családiház, ikerház, sorház épületen belüli hangszigetelési követelmények	3
4. Léghangszigetelés, lépéshangszigetelés mértékének érzékeltetése	3
5. Egyrétegű falazatok léghanggátlása	4
6. Kettős belső falazatok léghanggátlása helyszíni körülmények között	4
7. Burkolatlan födémek hangszigetelési jellemzői	5
8. Padlóburkolatok hangszigetelést javító hatása	5
9. Ablaktípusok hanggátlása laboratóriumban	5
10. Burkolt födémek helyszíni hangszigetelési jellemzői	6
11. Burkolatlan födémek hangszigetelési jellemzői	6
12. Különböző típusú ablakok léghanggátlása	7



1.sz.táblázat Lakóépületek helyiségeiben, továbbá az esetlegesen kapcsolódó egyéb funkciójú helyiségekben megengedett zajszintek az MSz 18.151/1-83. szabvány

Épületek rendeltetése, helyiségek megnevezése	Zaj ellen védendő helyiségekben megengedett egyenértékű A-hangnyomásszintek, $L_{AM}$ (dB)	
	nappal	éjjel
Lakóépületekben: - lakószobák - étkező konyhák - közlekedő helyiségek	40 45 -	30 35 -
Nyilvános forgalmú étterem, eszpresszó	55	55
1-2 személyes iroda gépi zajforrás nélkül	50	-
3-5 személyes iroda, legfeljebb 2 db egyidejűleg működő írógéppel	60	-
2-nél több zajforrást tartalmazó, vagy kevésbé igényes iroda	65	-

2. sz. táblázat Többlakásos lakóépületen belüli hangszigetelési követelmények az MSZ 04.601/2-88 sz szabvány alapján

Sor-szám	Szomszédos épület egységek	Helyiségek rendeltetése, zajt sugárzó szerkezet megnevezése	Azonos szinten lévő helyiségek között		Eltérő szinten lévő helyiségek között		
			$R_w'$ dB	$R_w$ dB	$R_w'$ dB	$R_w$ dB	$L_{nm}$ dB
1.	Lakás -	Lakások lakószobái és másik lakás bármilyen helyisége között	52	-	52 ajánlott > 55	-	55 ajánlott < 53
2.	Lakás	Lakások előszobái, konyhái, kamrái, fürdőszobái és a másik lakás hasonló helyiségei között	52	-	47 ajánlott > 52	-	58
3.	Lakás - padlás, pince, tároló	Lakás bármilyen helyisége és közös használatú padlástér, pince földszinti tároló kamrák között	-	52	-	52	55
4.		Lakás és nyitott átjáró között	-	52	-	52	-
5.	Lakás -	Lakás lakószobája és mellette, fölötte lévő lépcsőkar, pihenő, terasz, folyosó között	-	-	-	-	55
6.	Közlekedő terek	Lakás egyéb helyisége és mellette, fölötte lévő lépcsőkar, pihenő, terasz, folyosó között	-	-	-	-	58
7.		Lakás és lépcsőház, zárt közlekedő folyosó között	-	52	-	-	-
8.		Lakás bármilyen helyisége és nyitott átjáró (kapualj) között	-	52	-	52	-
9.		Bejárati ajtó, előszoba és lépcsőház, külső vagy belső folyosó között	-	27 ajánlott > 32	-	-	-
10.		Bejárati ajtó, lakószoba, lakóelőtér és lépcsőház külső v. belső folyosó között	-	37	-	-	-
11.	Lakáson belüli helyiségek	Szintek között	-	-	47	-	55
12.		Ajtó nélküli válaszfalak esetében	37	-	-	-	-
13.		Lakáson belüli ajtó, előszoba és szoba között	-	20	-	-	-



3. sz. táblázat

Családiház, ikerház, sorház épületen belüli hangszigetelési követelmények az MSZ. 04.601/2-88. szabvány alapján.

Sor-szám	Szomszédos épületegységek	Helyiségek rendelkezése, zajt sugárzó szerkezet megnevezése	Azonos szinten lévő helyiségek között		Eltérő szinten lévő helyiségek között		
			$R'_{w}$ dB	$R_w$ dB	$R'_{w}$ dB	$R_w$ dB	$L_{nw}$ dB
1.	Lakás-lakás	Szomszédos lakások között	57	-	-	-	45
2.		Lakás bármely helyisége és a szomszéd lakásban lévő lépcsőház v. pihenő	-	-	-	-	45
3.	Lakáson belüli helyiségek	Szintek között	-	-	-	-	55
4.		Ajtó nélküli válaszfalak esetében	37	-	-	-	-
5.		Lakáson belüli ajtó, lakószoba és előszoba között	-	20	-	-	-

4. sz. táblázat

Beszéd és rádió zajának szubjektív megítélése a szomszédos helyiségben	A térelhatárolás léghangszigetelésének mértéke $R'_w$ (dB)
Hangosan beállított rádió nem hallható	62
Normál hangerővel beállított rádió nem hallható, hangosra állított éppen hallható	57
Normál hangerővel beállított rádió éppen hallható	52
Hangos beszéd már érthető, dallamok felismerhetők	47
Normál beszéd már érthető	37

6.10. táblázat

Járkálás	Bútortologatás	A térelhatárolás lépéshangszigetelésének mértéke $L'_{nw}$ (dB)
jól hallható	erősen hallható	88
jól hallható	jól hallható	78
hallható	jól hallható	68
nehezen hallható	nehezen hallható	58



5. táblázat

Egyrétegű falazatok tájékoztató léghanggátlása laboratóriumban, vagy helyszíni körülmények között, lakó vagy középületben.

Megjegyzések:

1. A falazat rés és hőzagmentes, a peremcsatlakozások mentén homogén.
2. A falazott szerkezetek vízszintes és függőleges fugáit a falazó habarcs kitölti.
3. A falazathoz csatlakozó vízszintes és függőleges határoló szerkezetek átlagos négyzetmétertömege  $300 \text{ kg/m}^2$ -nél nagyobb.

Jelmagyarázat:

- d összvastagság vakolattal együtt, cm-ben.  
 $m^2$  fajlagos tömeg vagy négyzetmétertömeg  
 $R'_w$  súlyozott léghanggátlási szám épületekben, dB  
 $R_w$  súlyozott léghanggátlási szám laboratóriumban, dB

Falazat anyaga	d cm	$m^2$ kg/m <sup>2</sup>	$R'_w$ dB	$R_w$ dB
1.1 Kisméretű tömör téglá kétoldalt vakolva	27 14,5 9,5	480 260 150	55 48 37	
1.2 Válaszfal lap, kétoldaltól vakolva	12 8	170 120	42 35	
1.3 Üreges téglá és blokk téglá B-30 POROTON falazóblokk ISO-PLUS falazóblokk HB-38 falazóblokk UHB-38 falazóblokk THERMOTON 36 falazóblokk	33 38 32 40 40 38	440 290 243 343 360 288	52 43,5 53 47 49 43,5	
2. Öntött kavicsbeton / a felületek pórúszáró simítással /	19 15 12 7 4	430 350 300 170 95	54 52 50 42 37	
3. Gázszilikát falazóblokk kétoldaltól vakolva	25 17 11 7	190 130 85 60	46 40 36 32	
4. Gipsz falazóblokk / üreges vagy tömör, adalékanyag nélkül vagy perlit, pernye, homok, stb. adalékkal /	26 10 8 7	315 105 64 85	47 41 37 34	
5. Kohóhabsalak, öntött vagy nagyblokk	30 30 25	395 320 300	53 47 49	

6. táblázat

Kettős belső falazatok tájékoztató léghanggátlása helyszíni körülmények között, lakó- vagy középületben.

Megjegyzések:

1. A falazat rés és hőzagmentes, a peremcsatlakozások mentén homogén.
2. A falazott szerkezetek vízszintes és függőleges réseit falazó habarcs tölti ki.
3. A falazathoz csatlakozó vízszintes és függőleges határoló szerkezetek átlagos négyzetmétertömege  $300 \text{ kg/m}^2$ -nél nagyobb.
4. A légrésemben lévő hangelnyelő lemez / közet vagy üvegyapapot / a léghanggátlást csak kismértékben befolyásolja / 1-2 dB /.
5. A falazathoz csatlakozó vízszintes és függőleges határoló szerkezetekben dilatáció a szomszédos helyiségeknél nincs.

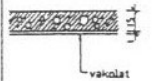
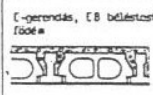
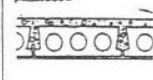

Jelmagyarázat:

- $d_1, d_2$  a két falréteg vastagsága vakolattal együtt, cm-ben  
 $d_e$  légréteg vastagsága, cm-ben  
 $m^2$  a teljes falazat felületi tömege, kg/m<sup>2</sup>  
 $R_w$  helyszíni tájékoztató léghanggátlás

Falazat anyaga	$d_1$ cm	$d_2$ cm	$d_e$ cm	$m^2$ kg/m <sup>2</sup>	$R'_w$ dB
1. Téglá	7 7 13	7 7,5 13	3 5 5	240 300 490	42-46 46 55
2. Kavicsbeton	7 4	7 7	1-10 2,5-10	340 275	52-53 49-52
3. Gázszilikát falazóblokk	6 6 10 7 7 11,5	6 12 10 12 7 11,5	12 6 3 11 16 5 8	147 192 240 175 135 135 190	45 46 48 51 47 47 52
4. Gipsz falazóblokk	7-8 8 10 8	7-8 8 8 8	6 3-6 2-8 4	170-210 210 144 84	46-47 46 45-48 35



7. táblázat

Sorszám	Födém típusa	Felületi tömeg $\rho \cdot d$ [kg/m <sup>2</sup> ]	Súlyozott léghanggátlási szám $R_w$ (dB)	Súlyozott szabványos lépéshangnyomás szint $L_{nw}$ (dB)
1	vb. födém 	360	53,5	76
2	C-gerendás, EB beállított födém 	372	53	80
3	PK - PS körüreges pallófödém 	390	46	74
4	Barn födém 	406	52	79

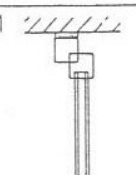
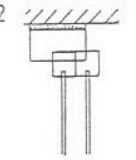
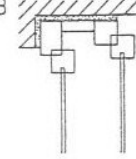
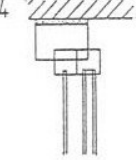
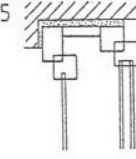
8. táblázat

Padlóburkolatok hangszigetelést javító hatása

Sorszám	Burkolat fajtája	Burkolat leírása	Léghanggátlás javítás $\Delta R'$ dB	Súlyozott lépéshangnyomás szint csökkenés $\Delta L_w$ dB
1	Keményburkolat		1	
2/a	Lágyburkolat	13mm vastag PVC	0	2,5
2/b	Lágyburkolat	Vinylelasztik habalátétes PVC	0	21
2/c	Lágyburkolat	Dóra hp. szőnyegpadló	0	24
3	Hajlékonyburkolat	Szalagparketta 2x10mm S40 D Polifoam hab	0	16
4	Úszólattal padló	5cm aljzatbeton 20/15 ISOLYTH lemez	3	30

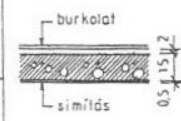
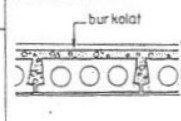
Megjegyzés: terhelt állapotban mért vastagság.  
110 kg/m<sup>3</sup> ISOLYTH lépésálló lemeznek felel meg.

9. táblázat  
Ablaktípusok hanggátlása laboratóriumban

ABLAKTÍPUS	T	$d_{ij}$ mm	n	$d_z$ mm	NY	$R_w$ dB
	1	8	2	20	B, O	30 - 36
	1	8	2	36	B	35 - 36
	1	8	2	17	B, O	28 - 30
	1	11-15	3	33	B	35 - 36
	1	12-15	(4-5)r	30 34	B	37,5 - 38,5
	Ø	6-8	2	46-50	K, O	20 - 28
	1	6-8	2	46-50	K, O	29 - 32
	Ø	6-8	2	126-136	K	30 - 38
	2	6-8	2	126-136	K	40 - 42
	1-2	12-17	3	62-75	B	36 - 41,5
	2	12-22	3	154-170	O	43 - 48

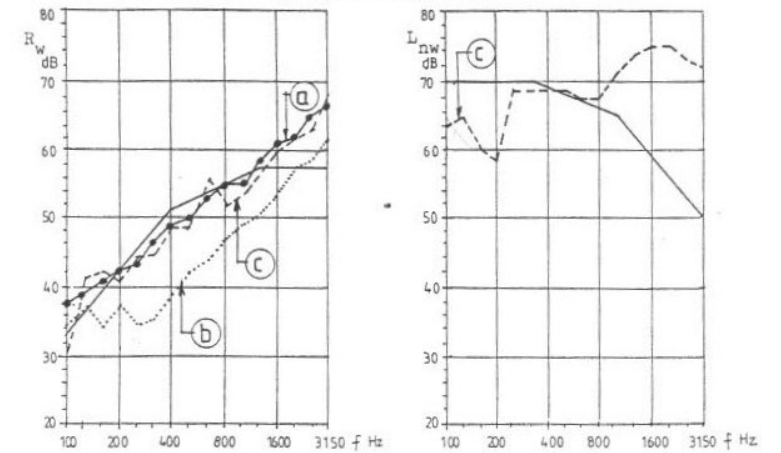
10. táblázat




Burkolt födémek helyszíni hangszigetelési jellemzői

Sorszám	Födém szerkezet megnevezése és metszete	Burkolat rétegtervei	Súlyozott helyszíni léghanggátlási szám $R_{W'}^*$ (dB)	Súlyozott helyszíni szabványos lépéshangnyomásszint $L_{nW}^{***}$ (dB)
1	Tömör vasbeton lemez födém 	- 1 cm mázas ker. burkolat - 2 cm ágyazó - habarcs	50-52	64
2		- Habalátétes PVC - 2 cm simítás	50-52	60
3		- Dóra típusú szőnyegpadló (Soproni szőnyeggyár terméke) - 2 cm simítás	50-52	53
4		- szalagparketta + filc - 6 cm aljzatbeton - 4 cm üsztató réteg	49	50
5	PK-PS jelű körüreges pallóból készülő födém 	- 1,3 cm mozaikparketta - 5 mm simított beton	46	68
6		- 2,5 cm rag.park. - 4 cm aljzatbeton - 2 cm ömlesztett salakgyapot - 1 cm kiegyenlítő habarcs	54	63

Burkolatlan födémek hangszigetelési jellemzői

1. ábra



Födém típusa	m	$R_w$ dB	$R_{w'}^*$ dB	$L_{nW}^{***}$ dB
Tömör vasbeton lemez 	430	-	54**	
E-gerendős, béllesteles födém 	262	47*	-	
E-gerendős, béllesteles födém felbetonnal 	372	53*		80

\* laboratóriumi mérések eredményei

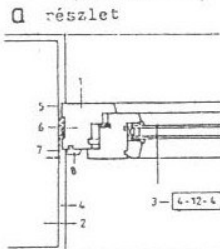
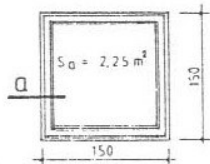
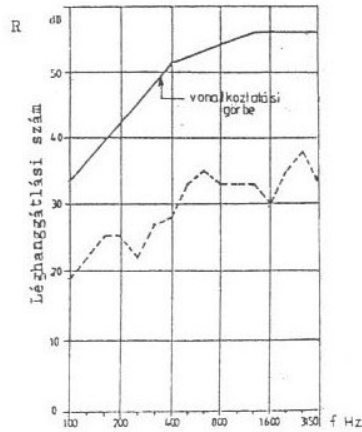
\*\* helyszíni mérés eredménye

\*\*\* számított értékek

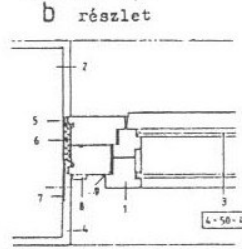
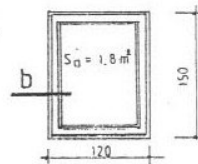
BUDAPESTI MŰSZAKI EGYETEM  
ÉPÍTÉSZMÉRNÖKI KAR - ÉSZBI.ÉPÜLETSZERKEZETTANI TANSZÉK  
1111. MŰEGYETEM RKP.3. K.II.27/a

## 5. AKUSZTIKA

Hőszigetelő üvegezésű ablak hanggátlása.



Ablakok nézeteli

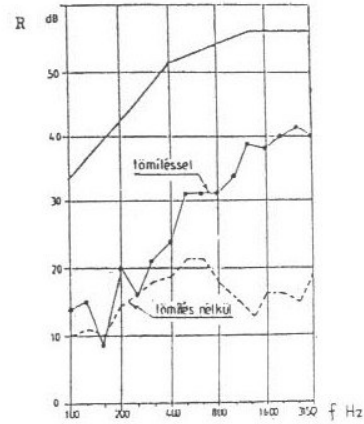


- 1- ablak
- 2- laborfal
- 3- üvegszerkezet
- 4- vakolat
- 5- Sziloplast
- 6- PUR hab
- 7- rögzítőelem
- 8- takaróléc
- 9- utólagos légzáró tömítés (Terosztát)

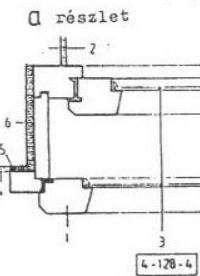
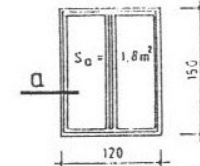
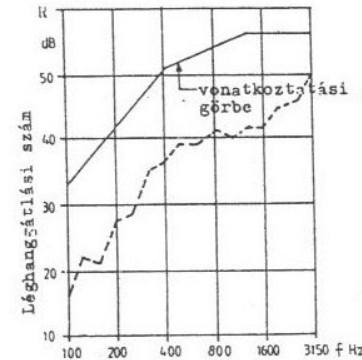
Ablaktípus	Hőszigetelő üvegezésű	Egyesített szárnyú
Súlyozott léghanggátlási szám, dB $R_w$	33	16,5 tömítés nélkül 29 tömítéssel

2. ábra.

Egyesített szárnyú ablak hanggátlása.

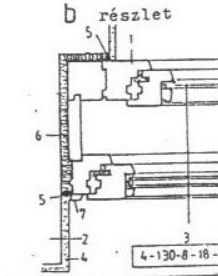
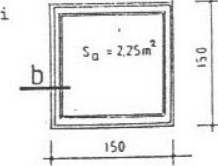
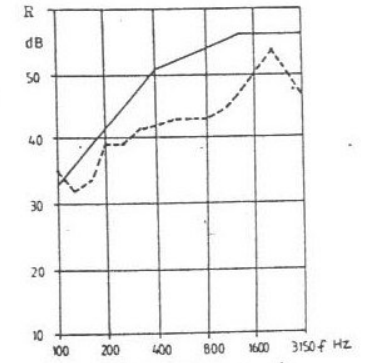


Kapcsolt gerébtokos ablak léghanggátlása.



3. ábra

Nagy hőszigetelésű ablak léghanggátlása.



Ablakok nézeteli

- 1- ablak
- 2- laborfal
- 3- üvegszerkezet
- 4- vakolat
- 5- Sziloplast
- 6- PUR hab
- 7- Takaróléc

Ablaktípus	Kapcsolt gerébtokos	Nagy hőszigetelésű
Súlyozott léghanggátlási szám, dB $R_w$	42	46

