

ÉPSZERK 2.
LAKÁSELVÁLASZTÓ SZERKEZETEK KIVÁLASZTÁSA
AZ AKUSZTIKAI IGÉNYEK ALAPJÁN
SEGÉDLET

1. A hangszigetelési követelmények az MSZ 04-601-2:1988 szabvány alapján

Többlakásos épület lakáselválasztó szerkezeteire vonatkozó léghangszigetelési és lépéshangszigetelési követelmények:

Lakáselválasztó falra:	$R'_w = 52$ dB
Lakás-lépcsőház közötti falra:	$R_w = 52$ dB
Lakáselválasztó födémre:	$R'_w = 52$ dB $L_{nw} = 55$ dB
Lakáson belüli, ajtó nélküli válaszfalra:	$R'_w = 37$ dB

2. Lakáselválasztó falszerkezetek

A léghangszigetelési követelménynek megfelelő, és a féléves tervben választott falazati rendszerhez illeszkedő, lakáselválasztó falszerkezeteket az 1. táblázat tartalmazza.

1. táblázat

Sor-szám	Falazatokhoz választott falazóblokk	Lakáselválasztásra megfelelő, falszerkezetek
1.	POROTHERM 38, 44, N+F	30 cm POROTHERM hanggátló téglafal, kétoldalt vakolva
2.	HB 38	38 cm tömör téglafal, kétoldalt vakolva
3.	UNIPOR 38, N+F	hőszigetelő falazó blokk fal + • ≈ 10 cm összvastagságú, 1-2 rétegű gipszkartonból készített szerelt, hanggátlást javító falburkolat, tapétázott felületképzéssel, az 1. melléklet szerint • ≈ 12 cm összvastagságú, 1 rétegű HERAKLITH-C lemezből készített szerelt, hanggátlást javító falburkolat, vakolt felületképzéssel, 2. melléklet szerint
4.	LEIER MÁTRATHERM	
5.	Egyéb üreges, hőszigetelő falazóblokk	
6.	YTONG G2, G4, N+F	30 cm tömör mészhomok téglafal

BME Épületszerkezettan Tanszék	ÉPSZERK 2. N. II. 1. FÉLÉV Szerkezetválasztás akusztikai igények alapján	2006. 10.
--------------------------------------	---	-----------

Lakás és lépcsőház közötti falszerkezetek

A léghangszigetelési követelménynek biztonságosan megfelelő, és a féléves tervben választott falazati rendszerhez illeszkedő, lépcsőházi falszerkezeteket a 2. táblázat tartalmazza.

2. táblázat

Sor-szám	Falazatokhoz választott falazóblokk	Lakás és lépcsőház között megfelelő falszerkezetek
1.	POROTHERM 38, 44, N+F	<ul style="list-style-type: none"> 24 cm POROTHERM 24/30 hanggátló téglafal, kétoldalt vakolva
2.	HB 38	25 cm tömör téglafal, kétoldalt vakolva
3.	UNIPOR 38, N+F	hőszigetelő falazó blokk fal + <ul style="list-style-type: none"> 10 cm válaszfal lapból készülő szerelő fal vagy hanggátlást javító fal ≈10 cm összvastagságú, 1 rétegű gipszkartonból készített szerelt, hanggátlást javító falburkolat, tapétázott felületképzéssel, az 1. melléklet szerint
4.	LEIER MÁTRATHERM	
5.	Egyéb üreges, hőszigetelő falazóblokk	
6.	YTONG G2, G4, N+F	25 cm tömör mészhomok téglafal

3. Lakásválasztó födém szerkezetek

A léghangszigetelési követelményeknek biztonságosan megfelelő lakásválasztó födém szerkezet burkolatlan födémének fajlagos tömege: $m^3 \geq 480 \text{ kg/m}^3$. A födém padlóburkolata úszópadlóval oldható meg.

4. Lakáson belüli, ajtó nélküli válaszfal szerkezetek

A léghangszigetelési követelményeknek biztonságosan megfelel a 10 cm-es válaszfal lapból készülő fal.

5. Lakószoba fürdőszoba közötti falszerkezetek

A szerelvények és vezetékek elhelyezése miatt kéthéjű fal szükséges. Megfelel pl. a 10 cm-es és 6,0 cm -es válaszfal lapokból készülő kétrétegű fal.

Budapest, 2006. 10. 10.

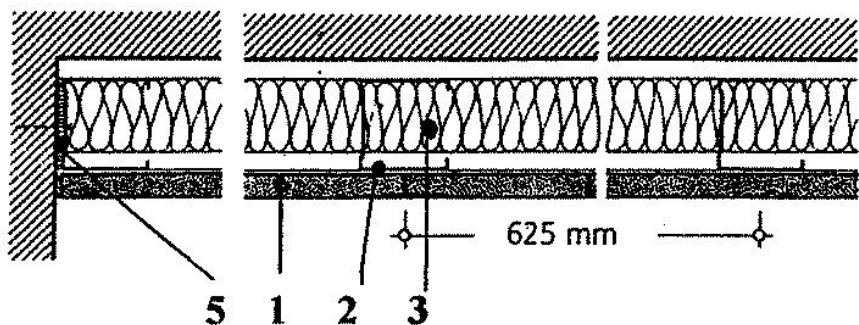
Dobszay Gergely
évfolyamfelelős

Juharyné Dr. Koronkay Andrea
egyetemi docens

BME Épületszerkeztan Tanszék	ÉPSZERK 2. N. II. 1. FÉLÉV Szerkezetválasztás akusztikai igények alapján	2006. 10.
------------------------------------	---	-----------

1. MELLÉKLET

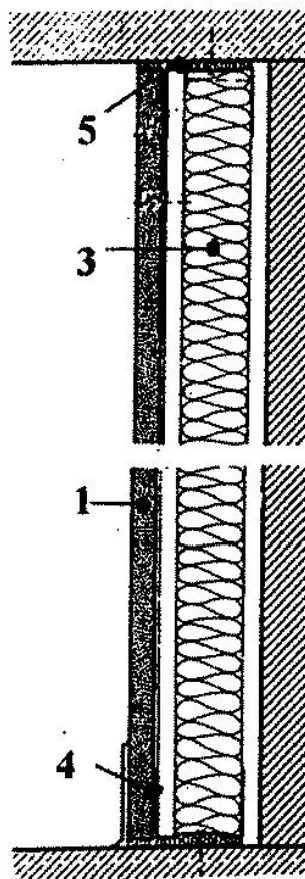
Vízszintes metszet



Jelmagyarázat:

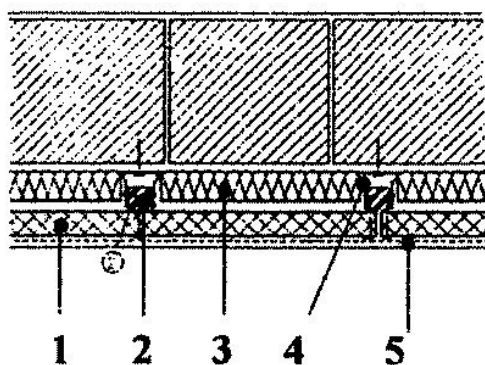
- 1 $v=12,5$ mm vastag gipszkarton lemez
- 2 horganyzott acél vázborda, 75 mm-es
- 3 ásványi szálak hangelnyelő lemez
- 4 kitűző profil
- 5 Polifoam tömitő szalag

Függőleges metszet



2. MELLÉKLET

Vízszintes metszet



Jelmagyarázat:

- 1 $v=50$ mm vastag HERAKLITH-C lemez
- 2 fa vázborda, 40/60 mm-es
- 3 ásványi szálak hangelnyelő lemez
- 4 acél rögzítő kengyel
- 5 vakolat

Függőleges metszet

