

# DURISOL - BIOBETON TETŐPANEL

A tetőpanel ásványosítottal kezelt faforgáct alapanyagból ún. fa biobetonból készül üzemi körülmények között. A nyersanyag ásványosítása következtében mentes a rothadási és gombásodási veszélyektől.

## SZABÁLYOZÁS, MINŐSÍTÉS

A tetőpanelek ÉMI minősítése folyamatban van.

## MŰSZAKI ADATOK

A tetőpanel statikailag kéttámaszú, szabadon felfekvő elem, amelynek felső részén nyomott betonozóna, az alsóban húzott vasalást tartalmazó betonbordák helyezkednek el.

Az elemeket a táblázatban megadott megoszló terheléssel önsúlyjal együtt szabad terhelni.

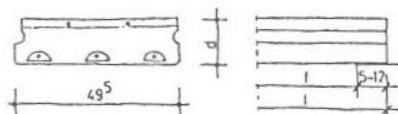
A kiegészítő hőszigeteléssel ellátott tetőpanelba külön 10 cm vastag polisztirolhab hőszigetelés kerül, amellyel együtt kielégíti a lakóépületek tető- és padlásfödémre előírt hőátbocsátási követelményértéket.

## CSOMAGOLÁS, SZÁLLÍTÁS, TÁROLÁS

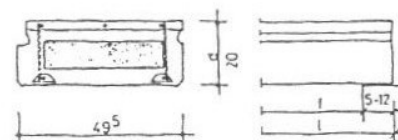
A tetőpanelek szabadban tárolhatók, de nedvesség ellen fóliatakarással célszerű védekezni.

A paneleket alátét gerendákon élére állítva kell tárolni, és eldőlés ellen biztosítani, a legnagyobb tárolási magasság: három sor.

A tetőpanelek mozgatása, emelése autódaruval vagy egyéb kisépével történik.

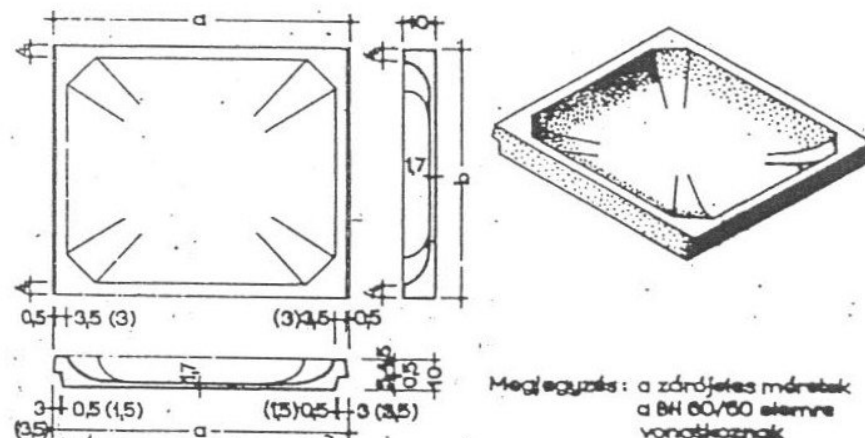


Normál tetőpanel



Kiegészítő hőszigetelésű tetőpanel

Jel	Panelvastagság <i>d</i> (cm)	Panelhossz maximuma <i>l</i> (cm)	Tömeg (kg/m <sup>2</sup> )	Határigénybevétel (kN/m <sup>2</sup> )	Hőátbocsátási tényezők W/(m <sup>2</sup> · K)
Normál tetőpanel	3	200	90	4,54	1,46
	10	250	100		1,17
	12	298	115		0,97
	14	350	130		0,84
	16	400	150		0,74
	18	450	170		0,66
Kiegészítő hőszigetelésű tetőpanel DTh 20-30	20	300	136	3,96	0,4



Felhasználás: Előregyártott vasbeton gerendás födémekhez

Jel	Méretek		Tárolgat	Súly	Hőátbocsátási tényező W/(m <sup>2</sup> · K)	Termék ár	A vonatkozó kivikali bany száma	Megjegyzés
	a	b						
BH 60/60	53	59	16,5	41	97			60 cm-es gerendakiosztáshoz
BH 100/60	91	59	25	62	97	/		1,00 m-es gerendakiosztáshoz
BH 100/80	91	79	30	74	97			
BH 120/60	111	59	29	72	97			1,20 m-es gerendakiosztáshoz
BH 120/80	111	79	35	85	97			

Gyártja az EM Betonelemgyártó Vállalat, Budapesti Betonárugyár  
Debreceni Betonárugyár  
Miskolci Betonárugyár  
Pécsi Betonárugyár  
Szentendrei Betonárugyár

BH FÖDÉMBÉLÉSELEMEK



BUDAPESTI MŰSZAKI EGYETEM  
ÉPÍTÉSZMÉRNÖKI KAR - ÉSZBI.

ÉPÜLETSZERKEZETTANI TANSZÉK  
1111. MŰEGYETEM RKP.3. K.II.27/a

DURISOL - BIOBETON TETŐPANEL