

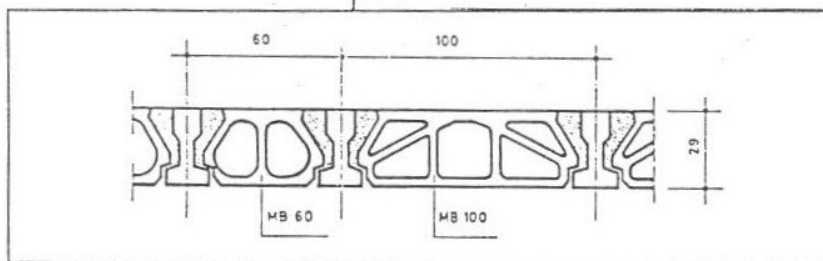
„M” JELŰ FESZÍTETTBETON FÖDÉMGERENDÁK

Nagyfeszítávú és terhelhetőségű födémgerenda. A gerendák a hozzájuk tartozó MB 100-as és MB 60-as béléstelekkel a terheléstől függően 100 ill. 60 cm tengelykiosztással alkalmazhatók, kéttámaszú tartóként. Az új típusú gerenda rendelése az eddigieknél nagyobb feszítávú és teherbírási előregyártott födémek létesítése.

Vonatkozó előírások: „Födémek TTI C 3” szerkezetterv gyűjtemény.

Szabvány száma: MSZ 9372

Gerendák és béléstelek összeépítése

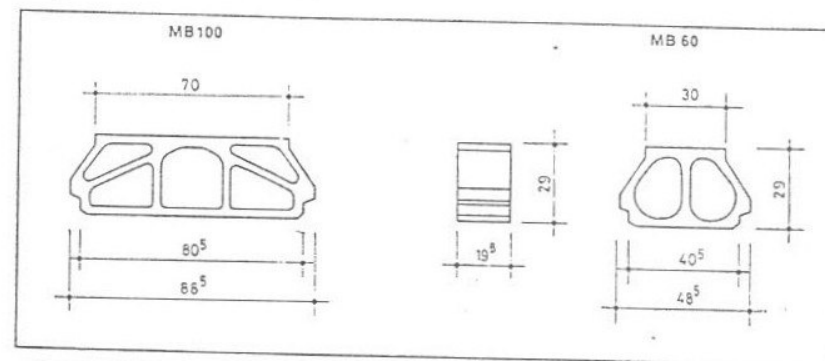


Jellemző adatok:

Jel	Méretek		Terf.	Tömeg	Hatangénybevételek									
	Félcso	hossz			Egyes gerendákra					kibetonozással				
	f	l			M _y	q _y	M _w	q _w	T _w	M _u	q _u	M _w	q _w	
	cm	cm			kNm	kN/m	kNm	kN/m	kN	kNm	kN/m	kNm	kN/m	
M5-54	540	570	196	490	36,70	9,50	45,30	11,80	36,00	37,90	9,80	47,00	12,20	
M5-60	600	630	217	542	36,70	7,80	45,30	9,60	36,00	37,90	8,00	47,00	9,90	
M7-60	600	630	217	542	42,80	9,00	52,50	11,00	46,00	49,80	10,50	61,00	12,90	
M5-66	660	690	238	594	36,70	6,40	45,30	7,90	36,00	37,90	6,70	47,00	8,20	
M7-66					42,80	7,50	52,50	9,20	46,00	49,80	8,70	61,00	10,70	
M9-66					49,50	8,70	52,50	9,20	48,00	61,80	10,80	69,00	12,10	
M5-72	720	750	258	645	36,70	5,40	45,30	6,70	36,00	37,90	5,60	47,00	6,90	
M7-72					42,80	6,40	52,50	7,80	46,00	49,80	7,40	61,00	9,00	
M9-72					49,50	7,30	52,50	7,80	48,00	61,80	9,10	69,00	10,20	
M5-78	780	810	278	695	36,70	4,60	45,30	5,70	36,00	37,90	4,80	47,00	5,90	
M7-78					42,80	5,40	52,50	6,60	46,00	49,80	6,30	61,00	7,70	
M9-78					49,50	6,30	52,50	6,60	48,00	61,80	7,80	69,00	8,70	

A táblázatban közölt q_y és q_w értékek egyenletesen megosztó terhelés esetén érvényesek.
Max. repedéstélesség 0,15 mm.

„MB” JELŰ FÖDÉMBÉLÉSTESTEK (MB 60 és MB 100)



Jellemző adatok:

Jel	Gerenda tengelyt.	Terfogat	Tömeg	Hatástermék (megosztó)
	cm	l/cb	kg/cb	kN/m ²
MB 60	60	10,6	26	20,00
MB 100	100	19,8	51	20,00

Felhasználhatók az „M” jelű feszítettbeton födémgerendákhoz.

Vonatkozó szabványszám: MSZ 10798

Gyártja: BVM Miskolci Gyára



BUDAPESTI MŰSZAKI EGYETEM
ÉPÍTÉSZMÉRNÖKI KAR - ÉSZBI.

ÉPÜLETSZERKEZETTANI TANSZÉK
1111. MŰEGYETEM RKP.3. K.II.27/a

M JELŰ FESZÍTETTBETON GERENDÁS FÖDÉM