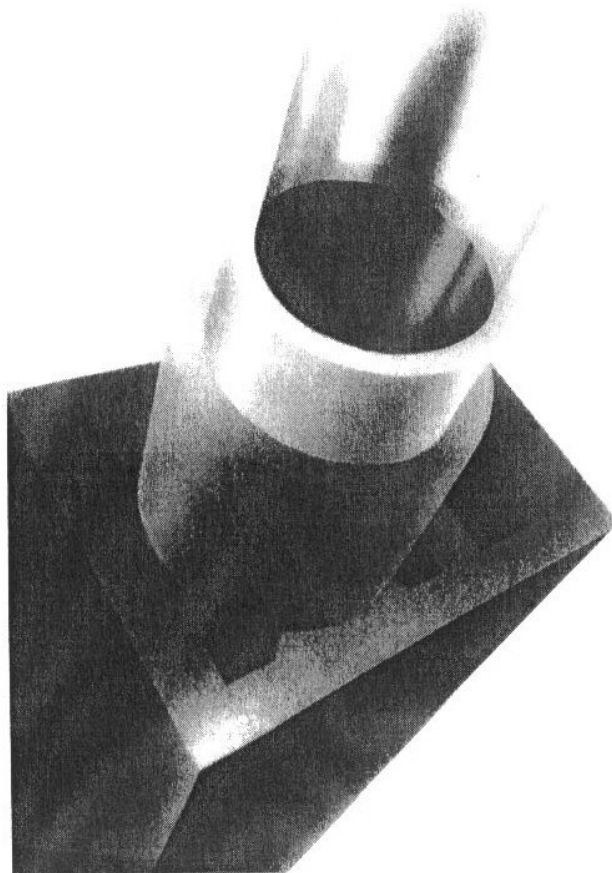


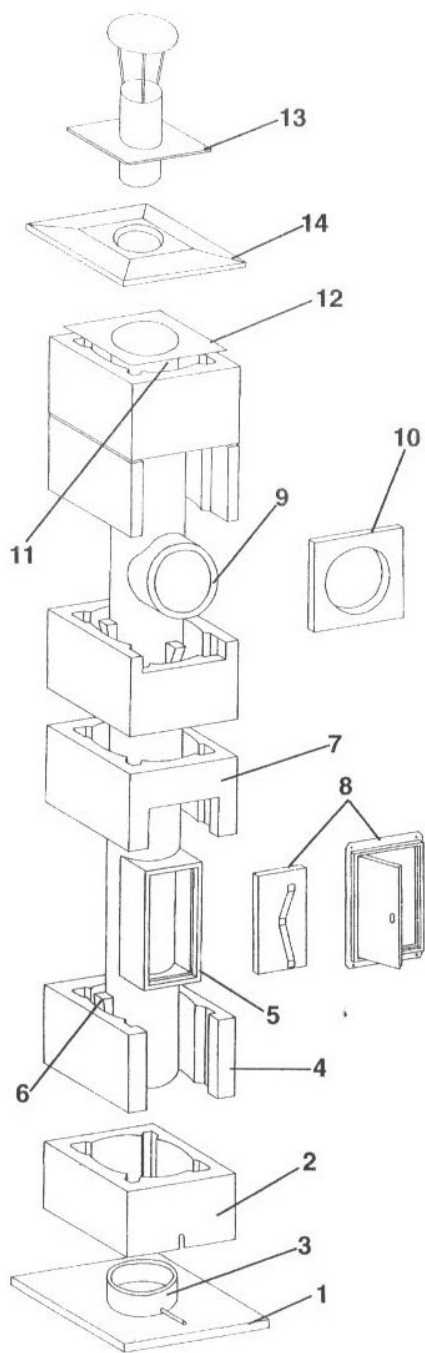
LEIER KÉMÉNYRENDSZER

KIVONAT A LEIER
ALKALMAZÁSTECHNIKAI ÚTMUTATÓBÓL

KIZÁRÓLAG OKTATÁSI CÉLOKRA



A LEIER LK KÉMÉNY SZERKEZETE



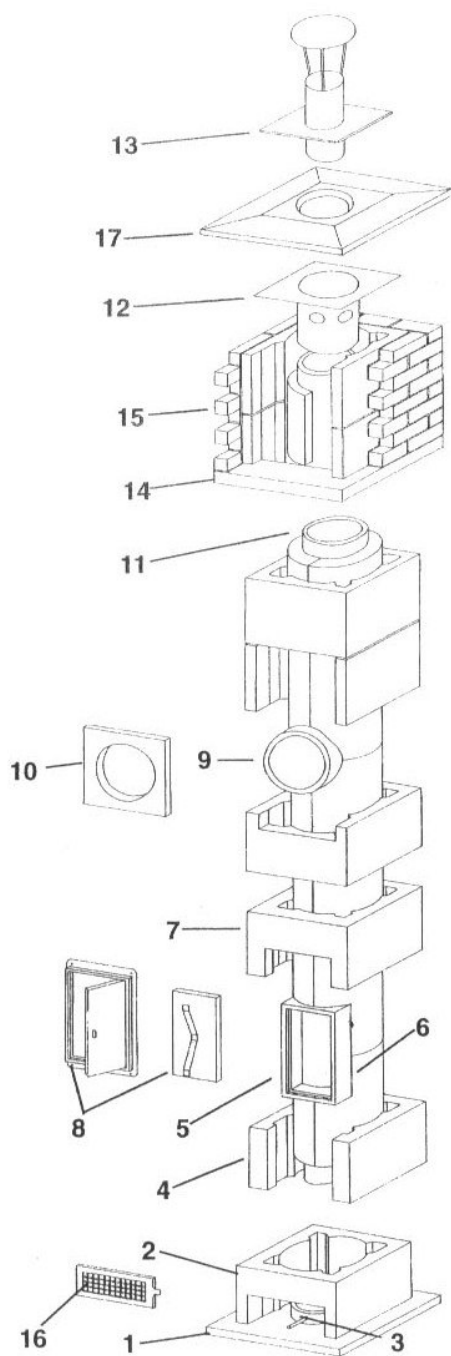
Leier LK

Levegő hőszigetelésű kémény

14. Beton fedlap
13. Rozsdamentes acél füstkivezető idom
12. Dilatációshézag-tömítógallér
11. Samott béléscső
10. Ásványgyapot előlap
9. Samott füstcsőcsatlakozó idom
8. Tisztítóajtó
7. Kivágott köpenyelem 2.
6. Ásványgyapot ék
5. Samott tisztító ajtó csatlakozó idom
4. Kivágott köpenyelem 1.
3. Samott kondenzvíz elvezető
2. Legalsó köpenyelem
1. Kémény alap

A LEIER LSK KÉMÉNY SZERKEZETE

Leier LSK Szuper kiszellőztetett kémény



17. Beton fedlap
16. Szellőzőrács
15. Falazat
14. Erősített beton konzollap
13. Rozsdamentes acél füstkivezető idom
12. Dilatációshézag-tömítőgallér
11. Samott béléscső
10. Ásványgyapot előlap
9. Samott füstcsőcsatlakozó idom
8. Tisztítóajtó
7. Kivágott köpenyelem 2.
6. Ásványgyapot szigetelő lap
5. Samott tisztítóajtó csatlakozó idom
4. Kivágott köpenyelem 1.
3. Samott kondenzvíz elvezető
2. Legelső köpenyelem
1. Kémény alap

A LEIER KÉMÉNYRENDSZER ÁLTALÁNOS ISMERTETÉSE

Az energiaárak folyamatos emelkedése közvetlen módon jelöli ki a lakásfűtő berendezések fejlődési irányát. A napról napra korszerűbb berendezések a bevitt energia mind nagyobb részét képesek ténylegesen a lakás fűtésére fordítani és egyre kisebb a füstgázzal a szabadba távozó hőmennyiség. A lecsökkent füstgáz hőmérséklet miatt megváltoztak a kéményeket érő hatások.

A megváltozott követelményeknek megfelelően kerültek kifejlesztésre a Leier cég által gyártott és forgalmazott többhéjú kéményrendszerek. A modern gyártástechnológia lehetővé teszi a szendvics szerkezetű kéményfal kialakítását, mely egyesíti az egyes összetevő anyagok előnyös tulajdonságait.

1. A köpenyszerkezet

A Leier kémények külső falát a könnyűbetonból készített köpenyelemek alkotják. A célszerűen kevert alapanyagokból előállított beton, a kis súly mellett megfelelő szilárdságot és speciális adalékanyagainak köszönhetően jó hőszigetelést biztosít.

2. Samott béléscső

A Leier kémények bélelő anyaga, a tényleges füstjárat, a németországi HART Keramik által előállított samottcső. A német hagyományoknak megfelelően igen magas minőségi színvonalon készült tűzálló samott, garantáltan képes akár több évtizedig is ellenállni a kémény üzemelése során keletkező savaknak, ugyanakkor károsodás nélkül elvisel igen magas hőmérsékleteket is. A fenti tulajdonságok alapján a Leier kémények gáz és

szilárd tüzelőanyaggal üzemeltetett berendezésekhez egyaránt alkalmazhatók, megelőzhetőek velük a kéménytüzek és a nedvességkicsapódás káros hatásai.

3. Hőszigetelés




A füstjáratban kicsapódó nedvesség mennyiségének csökkentése, a kémény hőszigeteltségének javításával érhető el. A Leier kémények két hőszigetelési változatban építhetők.

Az LK típus esetében a köpenyelemek és a samottcső közötti levegőréteg hőszigetel és biztosítja a béléscső szabad hőtágulási mozgását. Az LSK kéményben ásványgyapot hőszigetelés található, melynek külső felülete a köpenyelem célszerű kialakításának köszönhetően folyamatosan szellőzik.

A hőszigetelési fokozatot a kéménybe belépő füstgáz, és a külső tér hőmérséklete alapján kell megválasztani.

A Leier kémények elsősorban a lakásfűtő berendezések fogadására kerültek kifejlesztésre. A köpenyelemek egy vagy két füstjárat és szellőzőkürtő kialakítását is lehetővé teszik. A lehetséges méretválasztékot az 1. sz. táblázat szemlélteti.

MÉRETVÁLASZTÉK

	Typus jel	Kürtő I. (cm)	Szellőzőkürtő méret (cm x cm)	Kürtő II. (cm)	Külső méret (cm x cm)	Fajlagos tömeg (kg/m)	
Egykürtős kémények 	LK12	12			32X32	81	
	LK14	14			32X32	83	
	LK16	16			34x34	102	
	LK18	18			37X37	118	
	LK20	20			39X39	123	
	LK22	22			42X42	126	
	LSK12	12			32X32	83	
	LSK14	14			32X32	85	
	LSK16	16			34x34	105	
	LSK18	18			37X37	121	
	LSK20	20			39X39	126	
	LSK22	22			42X42	129	
	Egykürtős kémények Szellőzőkürtővel 	LK 12S	12	10X22		32X46	106
		LK 14S	14	10X22		32X46	108
LK 16S		16	10X24		34X48	132	
LK 18S		18	10X27		37X51	161	
LK 20S		20	12X29		39X55	190	
LK 22S		22	10X32		42X57	210	
LSK 12S		12	10X22		32X46	108	
LSK 14S		14	10X22		32X46	110	
LSK 16S		16	10X24		34X48	132	
LSK 18S		18	10X27		37X51	161	
LSK 20S		20	12X29		39X55	190	
LSK 22S		22	10X32		42X57	210	
Kétkürtős kémények Szellőzőkürtővel 		LSK 1216S	12	2 X 9,5 X 13,5	16	36X76	238
		LSK 1218S	12	2 X 9,5 X 13,5	18	36X37	243
	LSK 1220S	12	2 X 9,5 X 13,5	20	36X76	245	
	LSK 1416S	14	2 X 9,5 X 13,5	16	36X76	240	
	LSK 1418S	14	2 X 9,5 X 13,5	18	36X76	245	
	LSK 1420S	14	2 X 9,5 X 13,5	20	36X76	247	
	LSK 1616S	16	2 X 9,5 X 13,5	16	36X76	250	
	LSK 1618S	16	2 X 9,5 X 13,5	18	36X76	255	
	LSK 1620S	16	2 X 9,5 X 13,5	20	36X76	259	
	LK 1216S	12	2 X 9,5 X 13,5	16	36X76	233	
	LK 1218S	12	2 X 9,5 X 13,5	18	36X37	238	
	LK 1220S	12	2 X 9,5 X 13,5	20	36X76	240	
	LK 1416S	14	2 X 9,5 X 13,5	16	36X76	235	
	LK 1418S	14	2 X 9,5 X 13,5	18	36X76	240	
	LK 1420S	14	2 X 9,5 X 13,5	20	36X76	242	
	LK 1616S	16	2 X 9,5 X 13,5	16	36X76	244	
	LK 1618S	16	2 X 9,5 X 13,5	18	36X76	249	
	LK 1620S	16	2 X 9,5 X 13,5	20	36X76	253	
	LSK 12 LK16S	12	2 X 9,5 X 13,5	16	36X76	235	
	LSK 12 LK18S	12	2 X 9,5 X 13,5	18	36X76	240	
	LSK 12 LK20S	12	2 X 9,5 X 13,5	20	36X76	242	
	LSK 14 LK16S	14	2 X 9,5 X 13,5	16	36X76	237	
	LSK 14 LK18S	14	2 X 9,5 X 13,5	18	36X76	242	
	LSK 14 LK20S	14	2 X 9,5 X 13,5	20	36X76	245	
	LSK 16 LK16S	16	2 X 9,5 X 13,5	16	36X76	247	
	LSK 16 LK18S	16	2 X 9,5 X 13,5	18	36X76	252	
	LSK 16 LK20S	16	2 X 9,5 X 13,5	20	36X76	256	