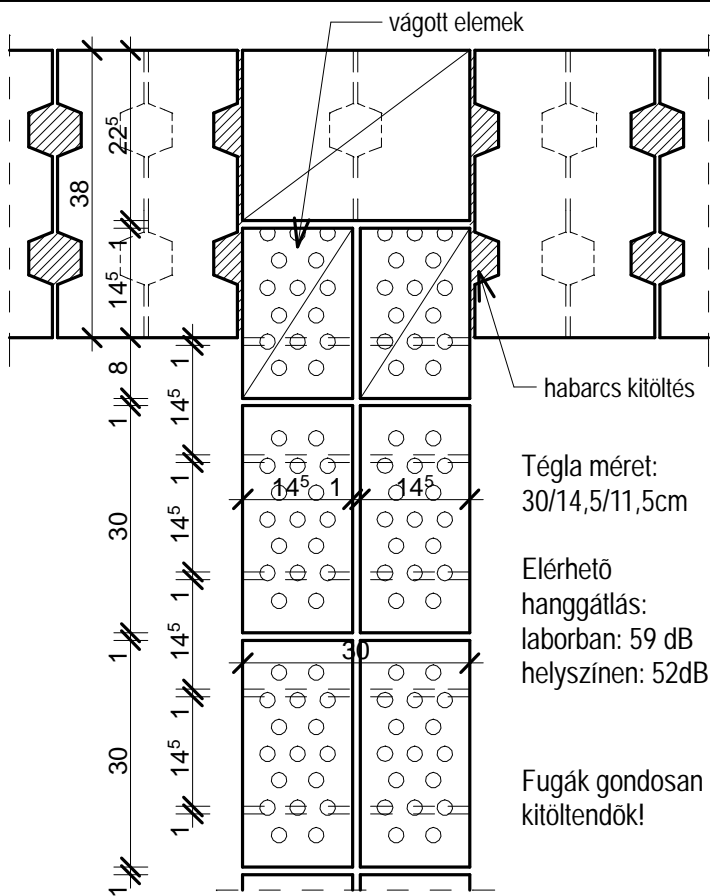
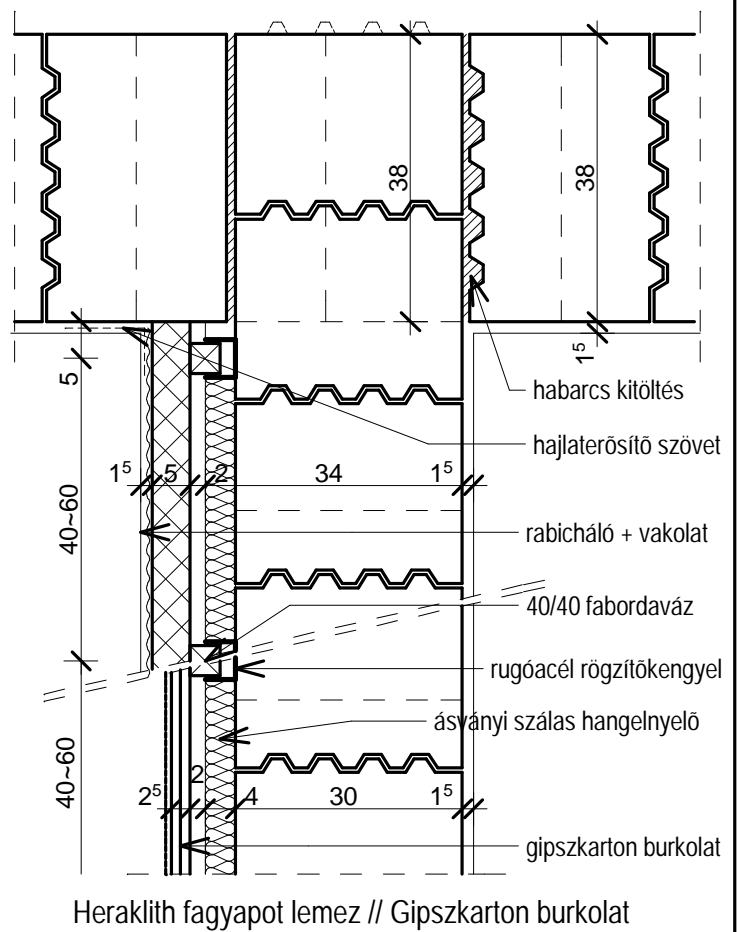


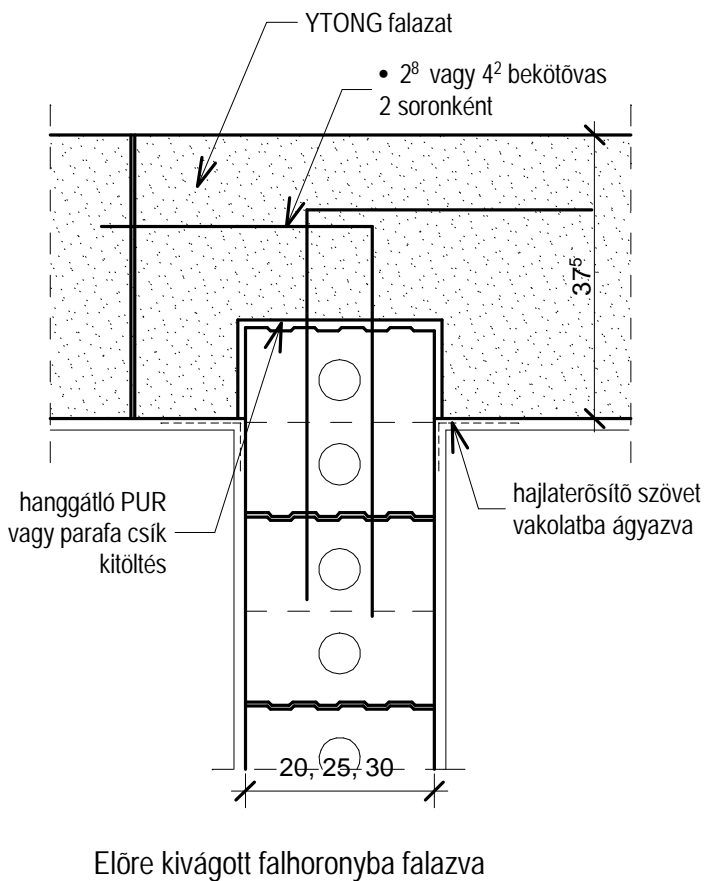
Porotherm hanggátló téglá LAKÁSELVÁLASZTÓFAL



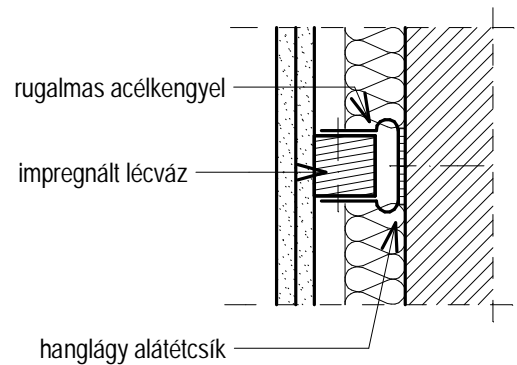
Normál blokktéglá falazat + Utólag szerelt hanggátló kéreg



Silka mészhomoktéglá LAKÁSELVÁLASZTÓFAL



Részletek, jegyzetek



Silka mészhomoktéglá méretrend:

típus	szél / hossz / vtg	testsűrűség
HM200	20 / 33 / 20 cm	1800 kg/m ³
HM250	25 / 25 / 20 cm	2000 kg/m ³
HML300	30 / 33 / 20 cm	1400 kg/m ³