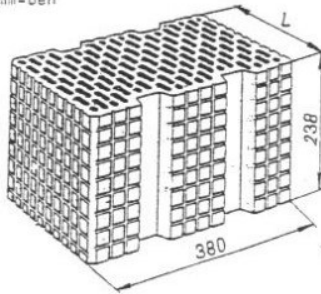


POROTHERM 38 kézi falazóblokk

Méretetek: mm-ben



SZABVÁNYSZÁM: HWT VSZ-01

TERMÉKFAJTÁK:

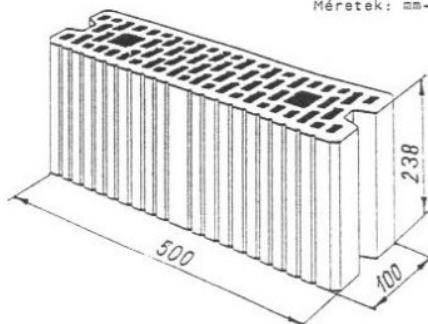
- POROTHERM 38 kézi falazóblokk
38 x 25 x 23,8 cm (L=25 cm)
- POROTHERM 38 feles kézi falazóblokk
38 x 12,5 x 23,8 cm (L=12,5 cm)

MINŐSÉGI FOKOZATOK

- A 800 kg/m³-es testsűrűségi fokozathoz
4 szilárdsági fokozat tartozhat (10-7-5-3,5 MPa)
- A négy minőségi fokozat jelölése:
100/800
70/800
50/800
35/800

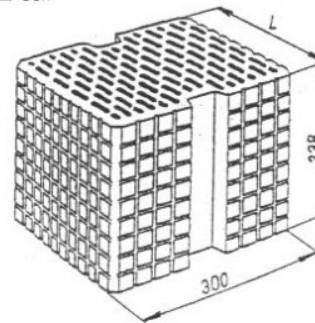
POROTHERM 10 függőleges üregű válaszfaltégl

Méretetek: mm-ben



POROTHERM 30 kézi falazóblokk

Méretetek: mm-ben



SZABVÁNYSZÁM: HWT VSZ-02

TERMÉKFAJTÁK:

- POROTHERM 30 kézi falazóblokk
30 x 25 x 23,8 cm (L = 25 cm)
- POROTHERM 30 feles kézi falazóblokk
30 x 12,5 x 23,8 cm (L=12,5 cm)

MINŐSÉGI FOKOZATOK

- A 800 kg/m³-es testsűrűségi fokozathoz
4 szilárdsági fokozat tartozhat (10-7-5-3,5 MPa)
- A négy minőségi fokozat jelölése:
100/800
70/800
50/800
35/800

KÜLSŐ FÓFAL ÉS „POROTHERM 10” VÁLASZFAL-
TÉGLÁBÓL ÉPÍTETT VÁLASZFAL CSATLAKOZÁSA

SZABVÁNYSZÁM: HWT VSZ-03

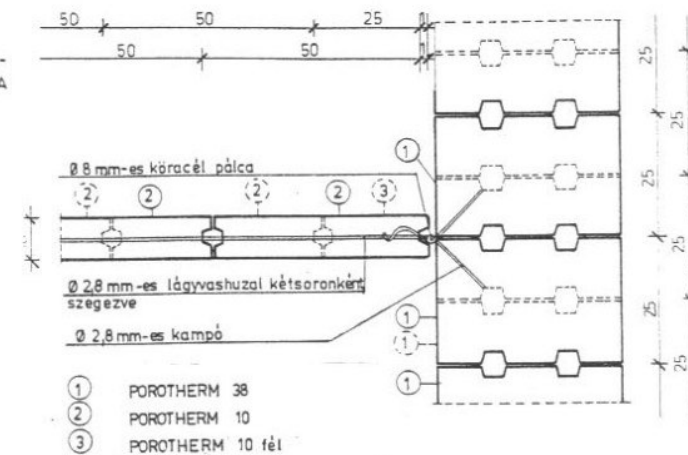
MINŐSÉGI FOKOZATOK:

- Az 1000 kg/m³-es testsűrűségi fokozathoz 2 szilárdsági fokozat (5 és 3,5 MPa) tartozhat.
- A két minőségi fokozat jelölése
50/1000
35/1000

MŰSZAKI ADATOK

Megnevezés		POROTHERM 38	POROTHERM 30 feles	POROTHERM 30	POROTHERM 30 feles	POROTHERM 10
Küllelcsoportok	D = vastagság	380	380	300	300	500
	L = hossz	250	125	250	125	500
	H = magasság	238	238	238	238	238
Testsűrűség	kg/m ³	800		800		1000
Tömeg	kg/db	ca 18	ca 9	ca 15	ca 7,5	ca 10
Nyomószilárdság	MPa	10-7 (5-3,5)		10-7 (5-3,5)		5 (3,5)
Falvastagság vakolatlan	cm	38		30		10
Árvagszükséglet	db/m ²	16	32	16	32	8
Hőátbocsátási tényező vakolatlan falra (k)	W/m ² K	0,54	0,46 ^x			
Szilvazott légáramlási szám (R _w)	dB	42		43		40
Tűzállósági határérték (T _H)	óra	1,5		2,0		2,2

x/ Hűszigetelő habarccsal falazva



BUDAPESTI MŰSZAKI EGYETEM
ÉPÍTÉSZMÉRNÖKI KAR - ÉSZBI.
ÉPÜLETSZERKEZETTANI TANSZÉK
1111. MŰEGYETEM RKP.3. K.II.27/a

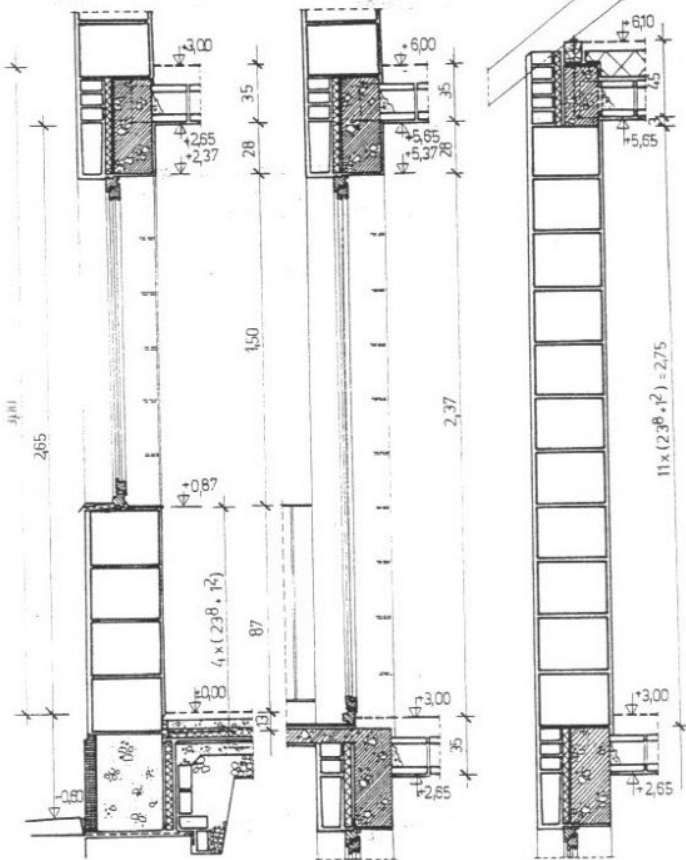
POROTHERM FALAZÓELEMÉK ÉS JELLEMZŐI

FALSZERKEZETEK FÜGGŐLEGES
MÉRÉTRENDJE

alapincizetlen két-
szintes épületab-
laka

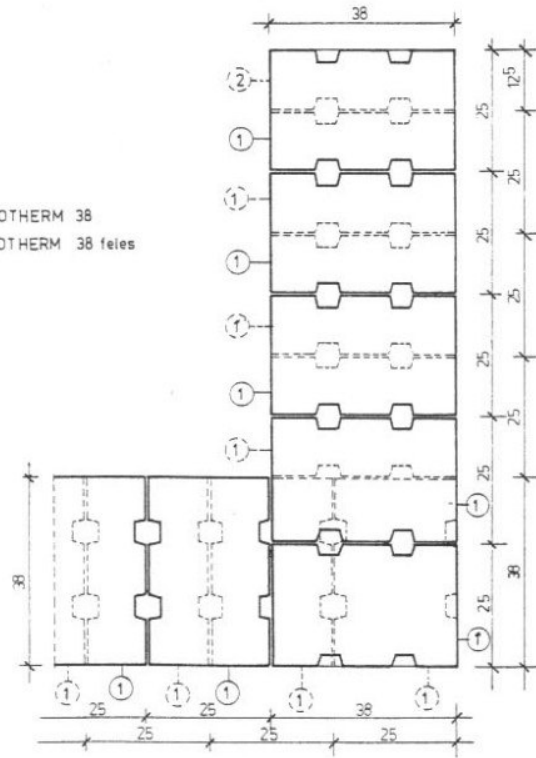
középső szint erkély-
ajtóval

magastétős felső
szint

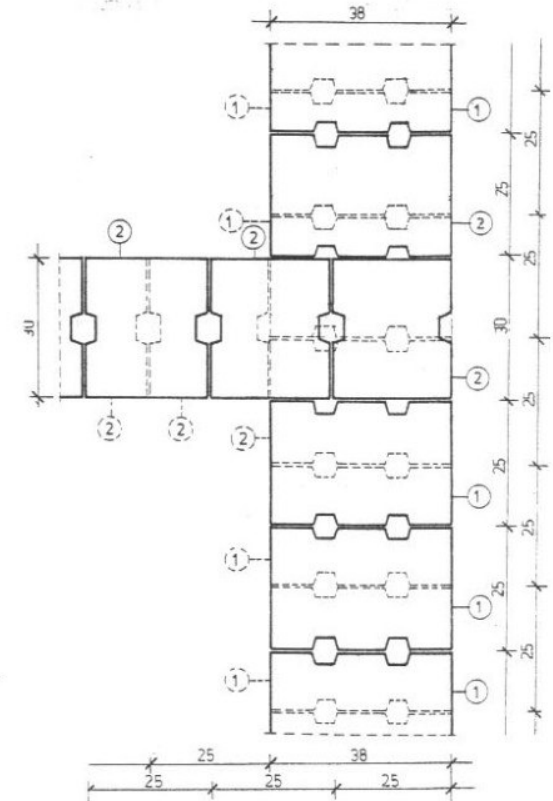


FALVÉG, DERÉKSZÖGŰ FAL

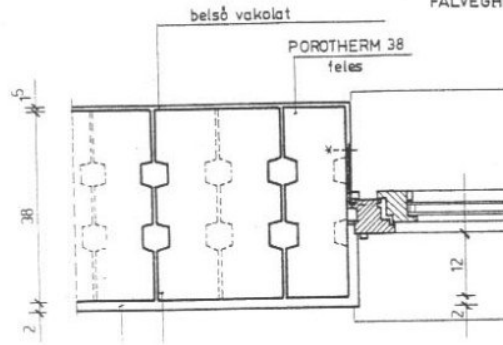
- ① POROTHERM 38
- ② POROTHERM 38 feles



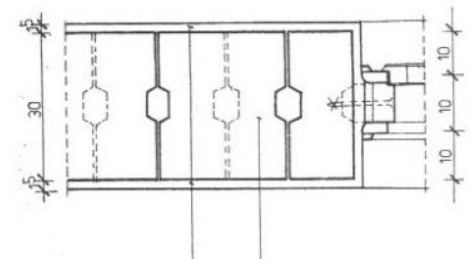
KÜLSŐ FŐFAL ÉS POROTHERM 30' FALAZÓBLOKKBÓL
ÉPÍTETT KÖZÉP FŐFAL CSATLAKOZÁSA



NYÍLÁSZÁRÓ CSATLAKOZÁSA
FALVÉGHEZ



AJTÓ CSATLAKOZÁSA
KÖZÉP FŐFALHOZ

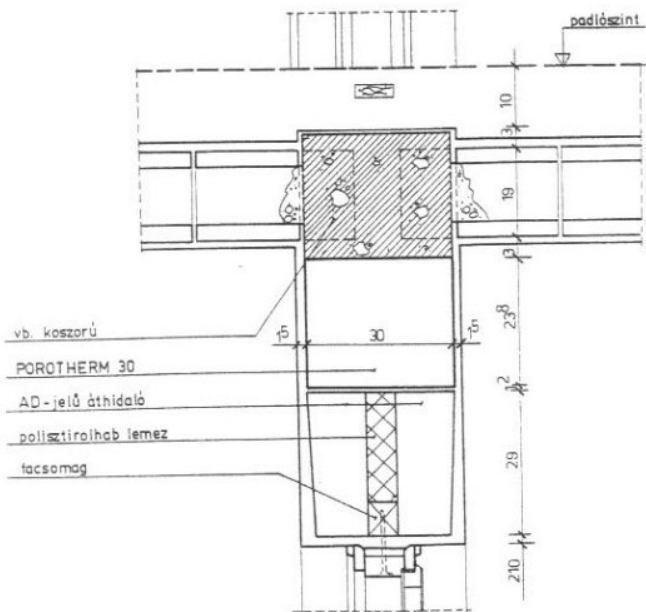


BUDAPESTI MŰSZAKI EGYETEM
ÉPÍTÉSMERNÖKI KAR - ÉSZBI.

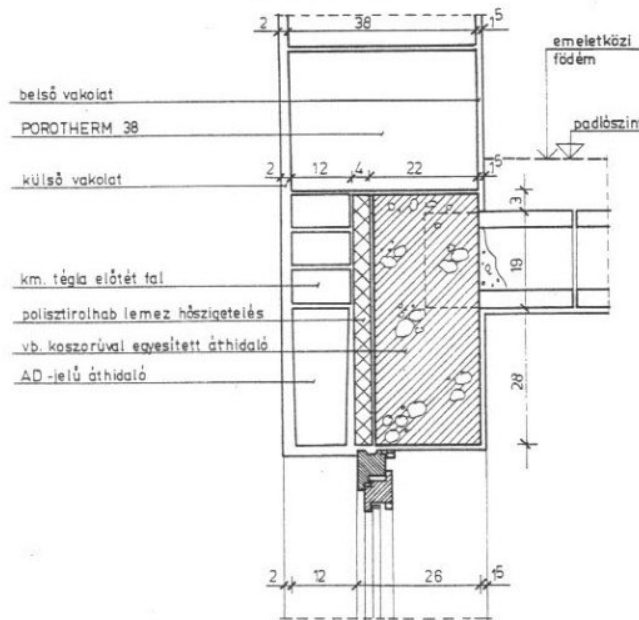
ÉPÜLETSZERKEZETTANI TANSZÉK
1111. MŰEGYETEM RKP.3. K.II.27/a

POROTHERM FALAZÁSI MÓDOK

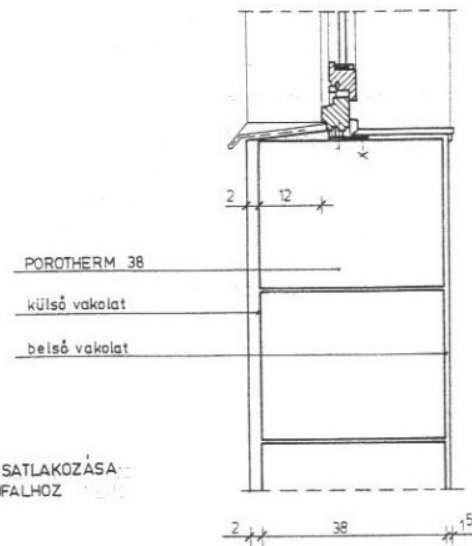
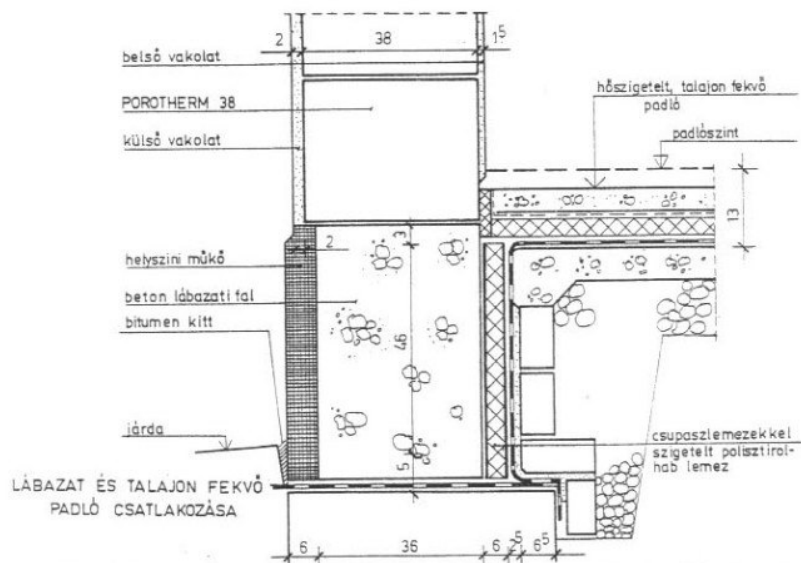
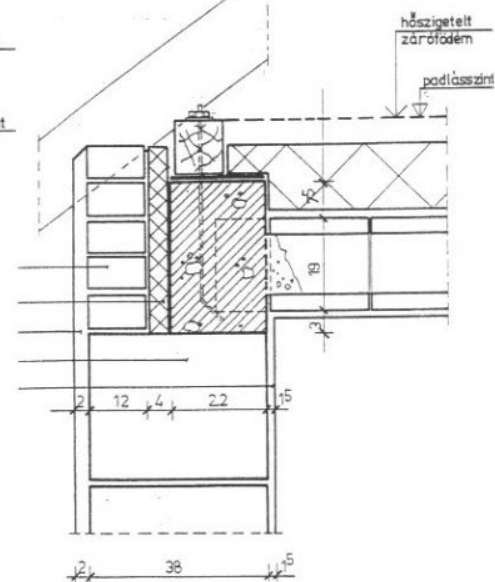
KÖZÉP FŐFAL AJTÓ FELETTI ÁTHIDALÓVAL VB. KOSZORÚVAL



EMELETKÖZI FÖDÉM CSATLAKOZÁSA ÁTHIDALÓNÁL



ZÁRÓFÖDÉM ÉS TETŐSZERKEZET CSATLAKOZÁSA VB. KOSZORÚNÁL



BUDAPESTI MŰSZAKI EGYETEM
ÉPÍTÉSZMÉRNÖKI KAR - ÉSZBI.
ÉPÜLETSZERKEZETTANI TANSZÉK
1111. MŰEGYETEM RKP.3. K.II.27/a

POROTHERM BEÉPÍTÉSI RÉSZLETEK