

## ÉPSZ. 1. ELŐADÁSOK anyagának rövid kivonata

### 4. ELŐADÁS

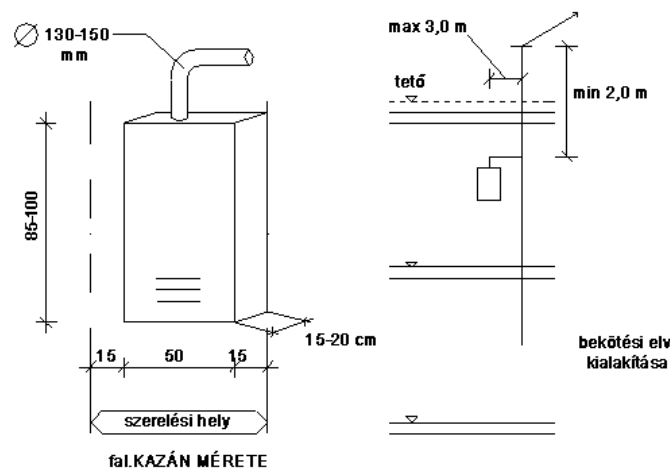
#### □ ALAPISMERETEK AZ ÉP. GÉPÉSZET ÉS AKUSZTIKA VONATKOZÁSÁBAN

#### • AZ EGYSZERŰSÍTETT PALLÉRTERV KÉSZÍTÉSÉHEZ SZÜKSÉGES ÉP. GÉP. ALAPISMERETEK

- csatlakozó épületgépészeti ágak:
  - víz- és csatornaellátás
  - fűtés és gázellátás, kémények
  - szellőzés
- funkcióhoz, rendeltetéshez kapcsolódó ép. gép. berendezéseket kiszolgáló vezetékek, csatornák, a födémbe aknában, a falban horonyban vezethetők, szerelhetők

#### • RENDELTETÉSHEZ KAPCSOLÓDÓ KÉMÉNYEK

- a lakások fűtését és melegvíz ellátását un. „B” típusú nyílt (atmoszferikus) és „C” típusú zárt égésterű kazánokkal lehet biztosítani
- 1 m<sup>3</sup> földgáz elégetéséhez 10-11 m<sup>3</sup> égési levegő kell
- a „B” típusú készüléknél az égési levegő a készüléket befogadó térből biztosított, de jól záródó (nincs filtráció) ablakok miatt levegőellátás rossz
- rossz levegő ellátás = tökéletlen égés
- bekötési főbb szabályok



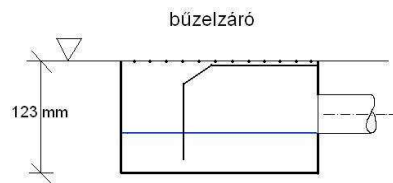
- „C” típusú zárt égésterű kazánok égési levegője tetőről vagy homlokzatról biztosítható
- kazánok elhelyezése lehet:
  - fürdőszobában, előszobában, előtérben
  - lakószobában tilos
  - „B” típusú készüléknél min 10 Lm<sup>3</sup> helyiség szükséges
  - „B” típusú készüléket befogadó helyiségben szellőzőrács, a szomszédos helyiségben (külső térrel határos) résszellőzés betervezése szükséges

- **VÍZELLÁTÁS**

- a kazánok mellett HMV tip. Tárolóval biztosítható a használati melegvíz ellátás Ø 60/100-as tárolóval
- vízvezetékek falban vagy a padozat alatt vezetve: réz vagy kompozit anyagú csövekkel
- a lakásokhoz az akna falában épített SZERVÍZAJTÓN keresztül VÍZMÉRŐ kerül beépítésre, kötés roppantott vagy ragasztott

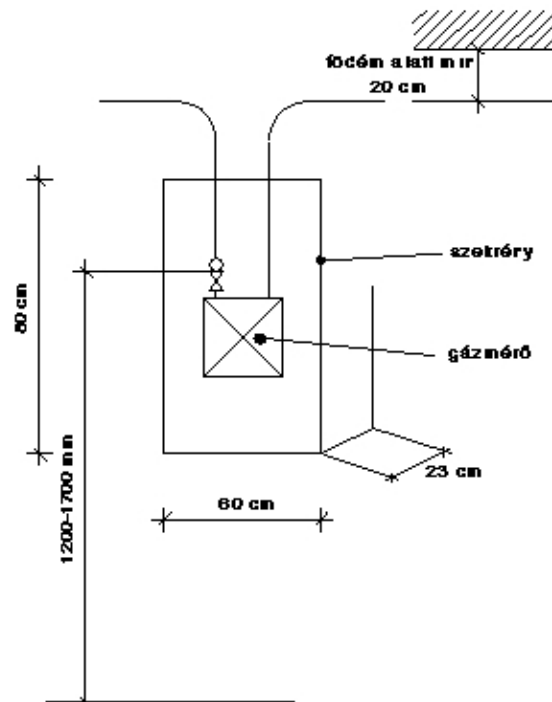
- **CSATORNAELLÁTÁS**

- ág- és ejtővezeték anyaga KGPVC cső, tokos, tömített kötésekkkel
- 1 WC-hez ágvezeték min. NA100, ejtő NA125 mm
- WC vezeték padlóban nem vezethető
- Fürdőszobába javasolt padlóösszefolyó beépítése:



- **GÁZELLÁTÁS**

- gázmérő közös térben (lépcsőházi pihenő)
- elhelyezés szekrényben:



- **SZELLŐZÉS**

- minden belső terű helyiséget amelynek lakáshoz kapcsolódó rendeltetése van szellőztetni kell
- szellőzés lehet: természetes mesterséges

- **ÉPÜLET AKUSZTIKA**

- zajforrások (környezeti, belső ép. gép., szórakoztató b.)
- alapfogalmak: hang, fizikai jellemzők, frekvencia, hangnyomás
- a lakást határoló szerkezetek (falak, födémek) megválasztása
- méretezés léghangok és testhangok terjedése ellen
- szerkezetek kiválasztása, javasolt szerkezetek: lakáselválasztó falak lehetnek (PTH 30, 38 cm tömör km. téglá, 30 cm mészhomok téglá)