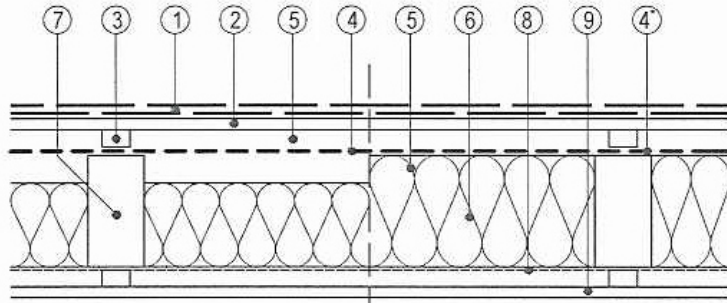


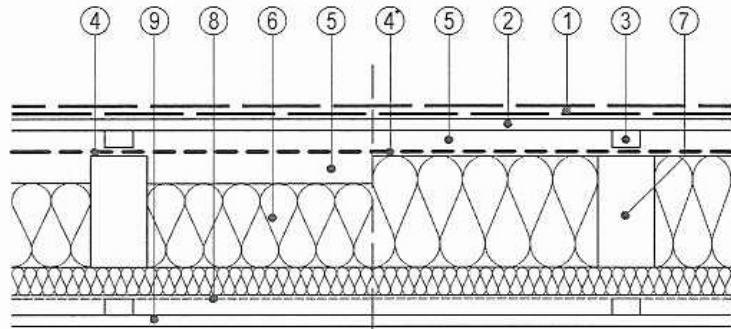
Tetőterbeépítés lehetséges rétegréndjei

Szarufák közötti hőszigetelésű kétszeresen átszellőztetett tetőszerkezet



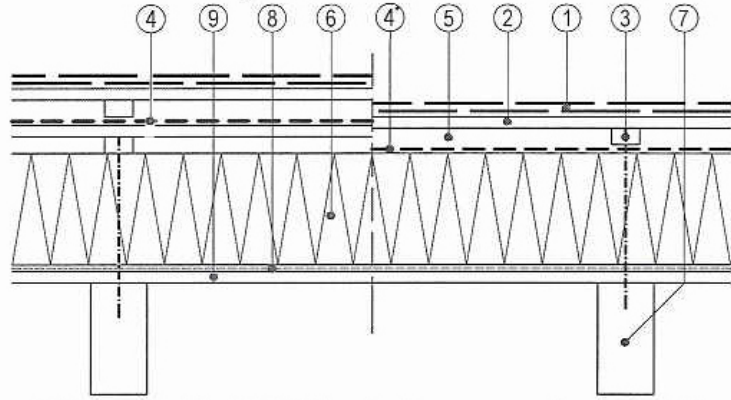
a, Kétszeresen átszellőztetett tetőszerkezet b, Egyszeresen átszellőztetett tetőszerkezet

Szarufák között vagy a szarufa teljes keresztmetszetét kiegészítő + szarufa alatti hőszigetelés



a, Kétszeresen átszellőztetett tetőszerkezet b, Egyszeresen átszellőztetett tetőszerkezet

Szarufák feletti hőszigetelés

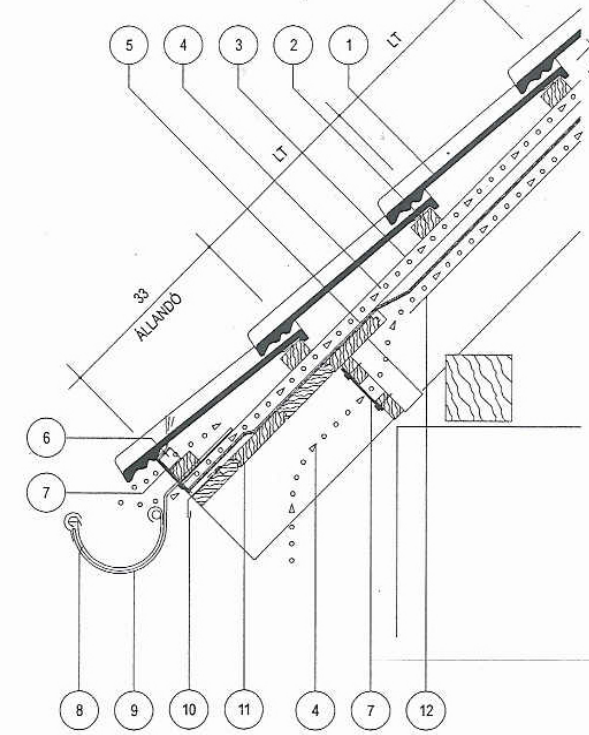


a, Kétszeresen átszellőztetett tetőszerkezet b, Egyszeresen átszellőztetett tetőszerkezet

- 1 - héjazat
- 2 - lécz
- 3 - ellenlécz
- 4 - alátéthéjazat
- 5 - kiszellőztetett légrés (felső, alsó)
- 6 - hőszigetelés
- 7 - szarufa
- 8 - páratechnikai fólia (párafékező vagy párazáró)
- 9 - belső burkolat
- 4 - **PÁRAÁTERESZTŐ** alátéthéjazat

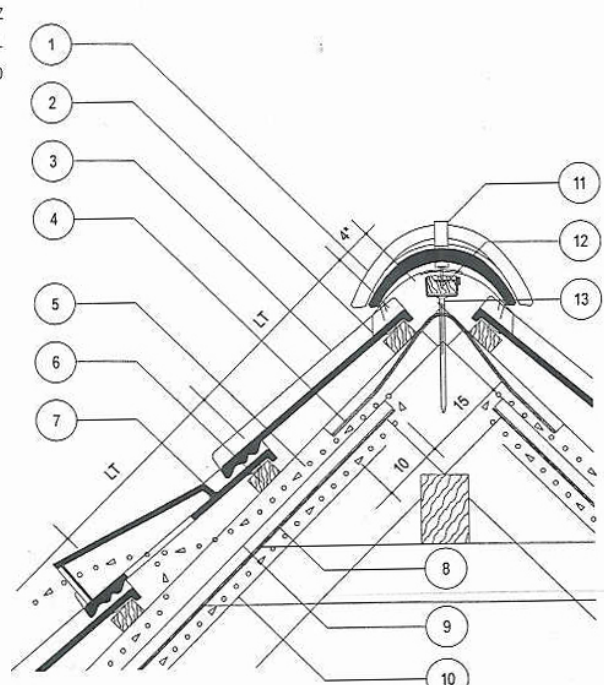
Eresz és gerinc kialakítási variációk, M=1:10

LT = LÉCTÁVOLSÁG TETŐHAJLÁSSZÓGTÓL FÜGGŐEN 31.5 - 34 cm



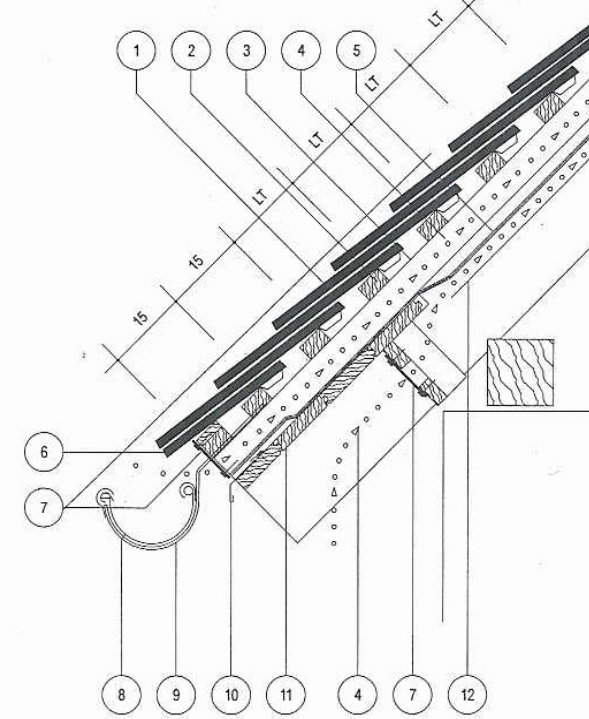
- 1 ALPESI / ALPESI CLASSIC / ALPESI PLUSZ TETŐCSERÉP (AZ ABRÁN: ALPESI)
- 2 LÉC / mm
- 3 ELLENLÉC / mm
- 4 SZELLŐZŐLEVEGŐ
- 5 ALÁTÉTHÉJAZAT (BRAMACFOL, BRAMAC UNIVERSAL)
- 6 SZELLŐZŐLÉC 2.8x50 mm-ES HORGANYZOTT SZEGGEL RÖGZÍTVE
- 7 SZELLŐZŐSZALAG 2.8x50 mm-ES HORGANYZOTT SZEGGEL RÖGZÍTVE
- 8 STABICOR ERESZCSATORNA, NAmm (AZ ABRÁN: NA = 150 mm)
- 9 STABICOR CSATORNATARTÓ, NAmm (AZ ABRÁN: NA = 150 mm)
- 10 FÉMLEMEZ VÍZCEPPENTŐ ÉS RÖGZÍTŐ
- 11 ERESZDESZKÁZAT, SZARUFÁBA SÜLLYESZTVE
- 12 HŐSZIGETELÉS FELSŐ SÍKJA (BRAMACFOL ALÁTÉTHÉJAZATNÁL)

LT = LÉCTÁVOLSÁG HAJLÁSSZÓGTÓL FÜGGŐEN 31.5 - 34 cm
• 40°-IG ÁLLANDÓ 45°-TÓL 5°-ONKÉNT 1 cm-REL CSÖKKEN



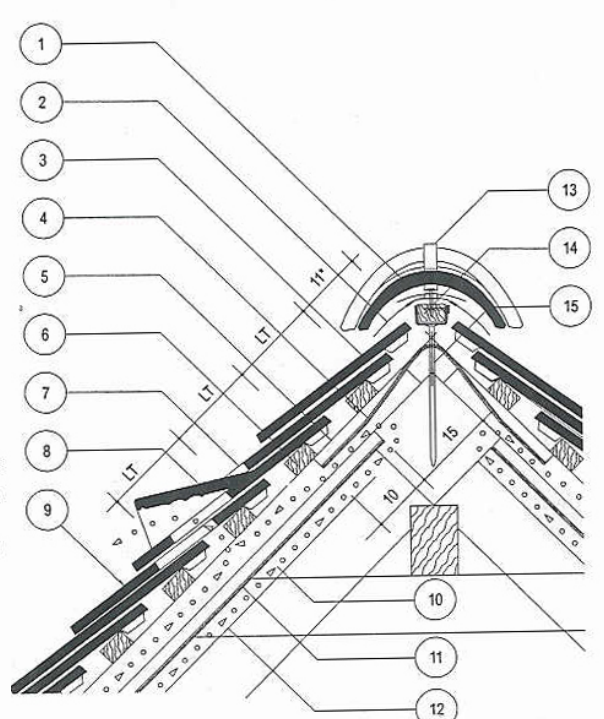
- TARÉJGERINC SZÁRAZ KÚPELEMMEL, GERINCLÉCTARTÓVAL M = 1:10
- 1 ALPESI / ALPESI CLASSIC / ALPESI PLUSZ KÚPCSERÉPRÖGZÍTŐVEL RÖGZÍTVE
 - 2 SZÁRAZ KÚPELEM 2.8x50 mm-ES HORGANYZOTT SZEGGEL RÖGZÍTVE
 - 3 ALPESI / ALPESI CLASSIC / ALPESI PLUSZ TETŐCSERÉP (AZ ABRÁN: ALPESI)
 - 4 ALÁTÉTHÉJAZAT CSÍK kb. 50 cm SZELES
 - 5 SZELLŐZŐLEVEGŐ
 - 6 LÉC / mm
 - 7 ALPESI / ALPESI CLASSIC / ALPESI PLUSZ SZELLŐZŐCSERÉP (AZ ABRÁN: ALPESI)
 - 8 ALÁTÉTHÉJAZAT (BRAMACFOL, BRAMAC UNIVERSAL)
 - 9 ELLENLÉC / mm
 - 10 HŐSZIGETELÉS FELSŐ SÍKJA (BRAMACFOL ALÁTÉTHÉJAZATNÁL)
 - 11 KÚPCSERÉPRÖGZÍTŐ 3.1x75 mm-ES ÉS 2.8x50 mm-ES HORGANYZOTT SZEGGEL RÖGZÍTVE
 - 12 GERINCLÉC (30 / 50 mm) 2.8x50 mm-ES HORGANYZOTT SZEGGEL RÖGZÍTVE
 - 13 GERINCLÉCTARTÓ MAX. 70 cm-ENKÉNT

LT = LÉCTÁVOLSÁG TETŐHAJLÁSSZÓGTÓL FÜGGŐEN 15.5 - 17 cm



- 1 HÓDFARKÚ / TÉGLÁNY BETONCSERÉP
- 2 LÉC / mm
- 3 ELLENLÉC / mm
- 4 SZELLŐZŐLEVEGŐ
- 5 ALÁTÉTHÉJAZAT (BRAMACFOL, BRAMAC UNIVERSAL)
- 6 HÓDFARKÚ / TÉGLÁNY ERESZCSERÉP
- 7 SZELLŐZŐSZALAG 2.8x50 mm-ES HORGANYZOTT SZEGGEL RÖGZÍTVE
- 8 STABICOR ERESZCSATORNA, NAmm (AZ ABRÁN: NA = 150 mm)
- 9 STABICOR CSATORNATARTÓ, NAmm (AZ ABRÁN: NA = 150 mm)
- 10 FÉMLEMEZ VÍZCEPPENTŐ ÉS RÖGZÍTŐ
- 11 ERESZDESZKÁZAT, SZARUFÁBA SÜLLYESZTVE
- 12 HŐSZIGETELÉS FELSŐ SÍKJA (BRAMACFOL ALÁTÉTHÉJAZATNÁL)

LT = LÉCTÁVOLSÁG HAJLÁSSZÓGTÓL FÜGGŐEN 15.5 - 17 cm
• 40°-IG ÁLLANDÓ 45°-TÓL 5°-ONKÉNT 3 cm-REL CSÖKKEN



- TARÉJGERINC TARÉJGERINCSZALAGGAL, GERINCLÉCTARTÓVAL M = 1:10
- 1 KÚPCSERÉP, KÚPCSERÉPRÖGZÍTŐVEL RÖGZÍTVE
 - 2 TARÉJGERINCSZALAG 2.8x50 mm-ES HORGANYZOTT SZEGGEL RÖGZÍTVE
 - 3 HÓDFARKÚ / TÉGLÁNY TARÉJCSERÉP
 - 4 ALÁTÉTHÉJAZAT CSÍK kb. 50 cm SZELES
 - 5 ELLENLÉC / mm
 - 6 LÉC / mm
 - 7 SZELLŐZŐ FEDŐCSERÉP
 - 8 HÓDFARKÚ / TÉGLÁNY SZELLŐZŐCSERÉP
 - 9 SZELLŐZŐ ALAPCSERÉP
 - 10 SZELLŐZŐLEVEGŐ
 - 11 ALÁTÉTHÉJAZAT (BRAMACFOL, BRAMAC UNIVERSAL)
 - 12 HŐSZIGETELÉS FELSŐ SÍKJA (BRAMACFOL ALÁTÉTHÉJAZATNÁL)
 - 13 KÚPCSERÉP RÖGZÍTŐ 3.1x75 mm-ES ÉS 2.8x50 mm-ES HORGANYZOTT SZEGGEL RÖGZÍTVE
 - 14 GERINCLÉC (30 / 50 mm) 2.8x50 mm-ES HORGANYZOTT SZEGGEL RÖGZÍTVE
 - 15 GERINCLÉCTARTÓ MAX. 70 cm-ENKÉNT