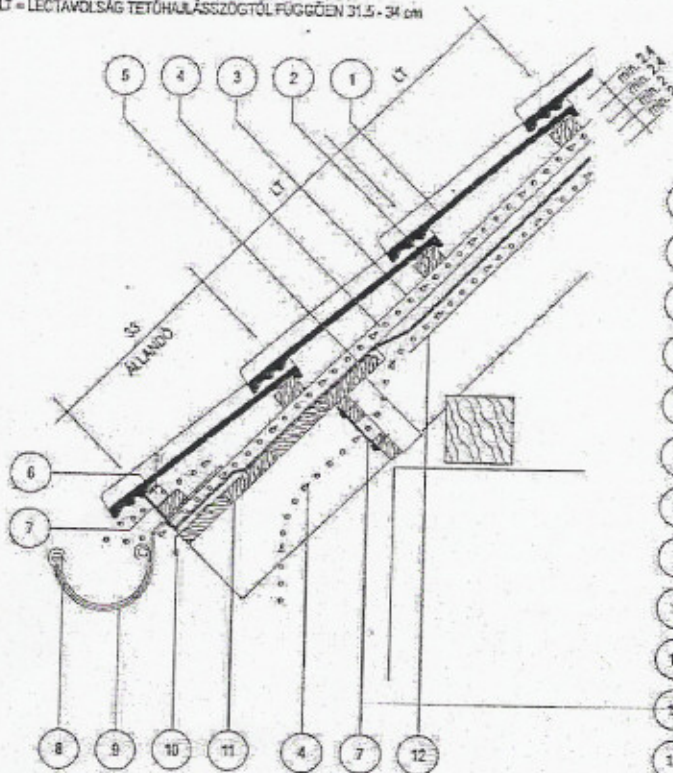


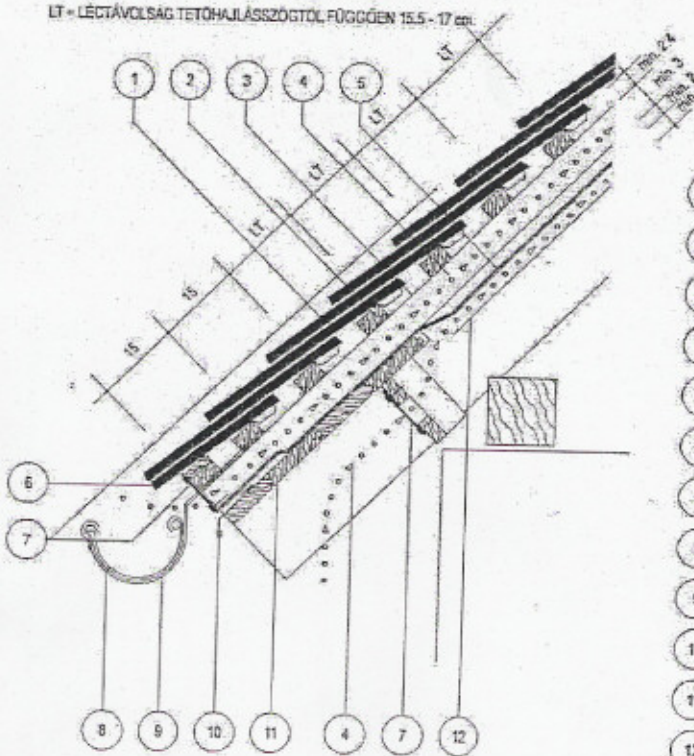
LT = LÉCTÁVOLSÁG TETŐHAJLÁSSZÓGTÓL FÜGGŐEN 31,5 - 34 cm



ERESZ
STABICOR ERESZLEMEZ NÉLKÜL
M = 1:10

- 1 ALPESI / ALPESI CLASSIC / ALPESI PLUSZ TETŐCSERÉP (AZ ABRAN ALPESI)
- 2 LÉC / mm
- 3 ELLENLÉC / mm
- 4 SZELLŐZŐLEVEGŐ
- 5 ALÁTETHEJAZAT (BRAMACFOL, BRAMAC UNIVERSAL)
- 6 SZELLŐZŐLÉC 2,8x50 mm-ES HORGANYZOTT SZEGGEL RÖGZÍTVE
- 7 SZELLŐZŐSZALAG 2,8x50 mm-ES HORGANYZOTT SZEGGEL RÖGZÍTVE
- 8 STABICOR ERESZCSATORNA, NA mm (AZ ABRAN: NA = 150 mm)
- 9 STABICOR CSATORNATARTÓ, NA mm (AZ ABRAN: NA = 150 mm)
- 10 FÉMLEMEZ VÍZCEPPENTŐ ÉS RÖGZÍTŐ
- 11 ERESZDESZKÁZAT, SZARUFÁBA SÜLLYESZTVE
- 12 HŐSZIGETELÉS FELSŐ RÉKJA (BRAMACFOL ALÁTETHEJAZATNÁL)

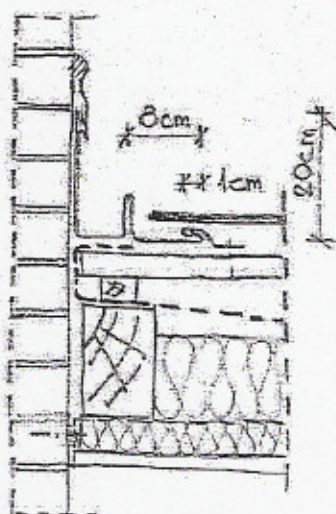
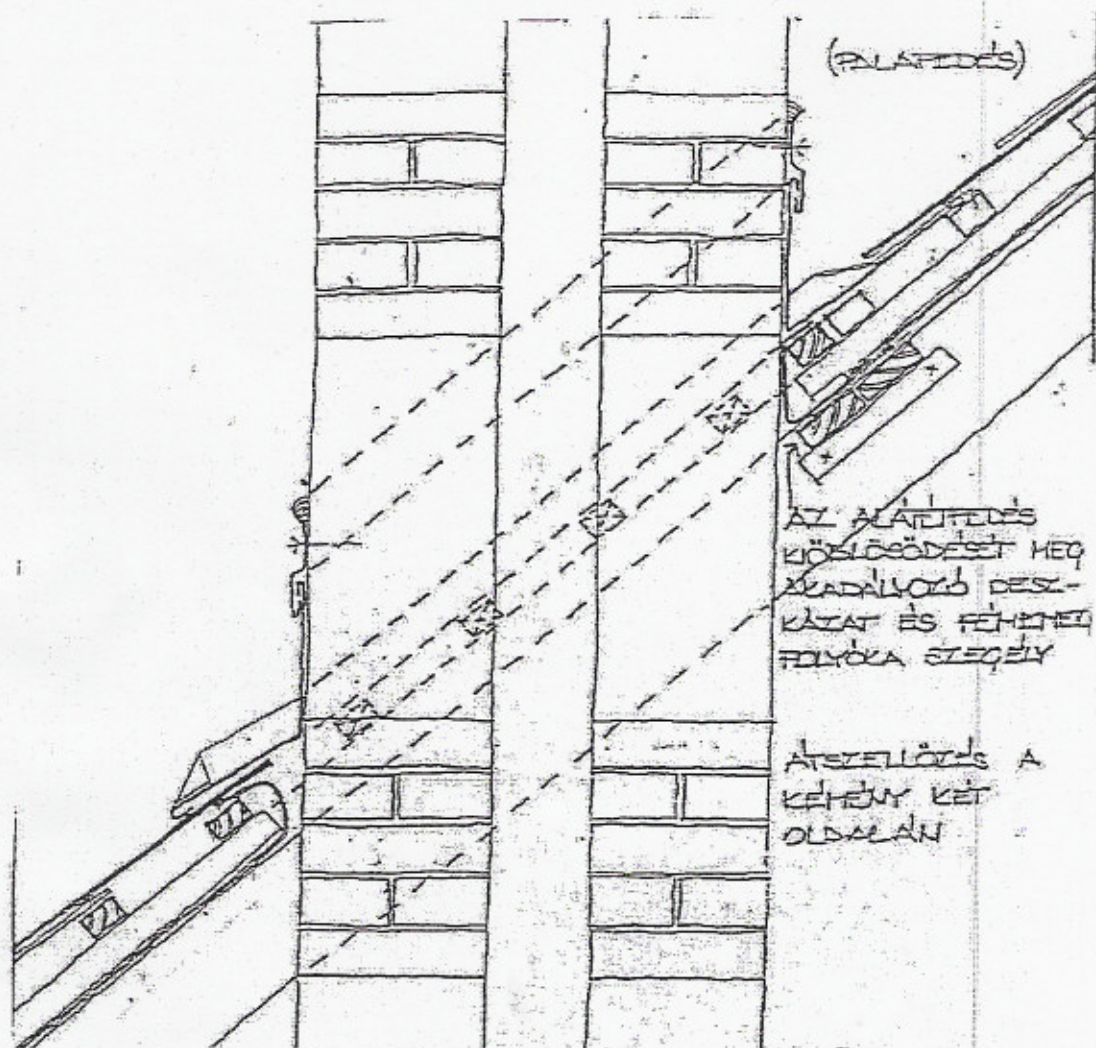
LT = LÉCTÁVOLSÁG TETŐHAJLÁSSZÓGTÓL FÜGGŐEN 15,5 - 17 cm



ERESZ
STABICOR ERESZLEMEZ NELKÜL
M = 1:10

- 1 HŐFARKÚ / TEGLÁNY BETONCSERÉP
- 2 LÉC / mm
- 3 ELLENLÉC / mm
- 4 SZELLŐZŐLEVEGŐ
- 5 ALÁTETHEJAZAT (BRAMACFOL, BRAMAC UNIVERSAL)
- 6 HŐFARKÚ / TEGLÁNY ERESZCSERÉP
- 7 SZELLŐZŐSZALAG 2,8x50 mm-ES HORGANYZOTT SZEGGEL RÖGZÍTVE
- 8 STABICOR ERESZCSATORNA, NA mm (AZ ABRAN: NA = 150 mm)
- 9 STABICOR CSATORNATARTÓ, NA mm (AZ ABRAN: NA = 150 mm)
- 10 FÉMLEMEZ VÍZCEPPENTŐ ÉS RÖGZÍTŐ
- 11 ERESZDESZKÁZAT, SZARUFÁBA SÜLLYESZTVE
- 12 HŐSZIGETELÉS FELSŐ RÉKJA (BRAMACFOL ALÁTETHEJAZATNÁL)

ÉPSZERK3	IV. SZERK.GYAK.	TETŐHÉJALÁS
ÉPÜLETSZERKEZETTANI TANSZÉK	2005/2006/2	OKTATÓI PÉLDÁNY



ÉPSZERK3	IV. SZERK.GYAK.	TETŐHÉJALÁS
ÉPÜLETSZERKEZETTANI TANSZÉK	2005/2006/2	OKTATÓI PÉLDÁNY