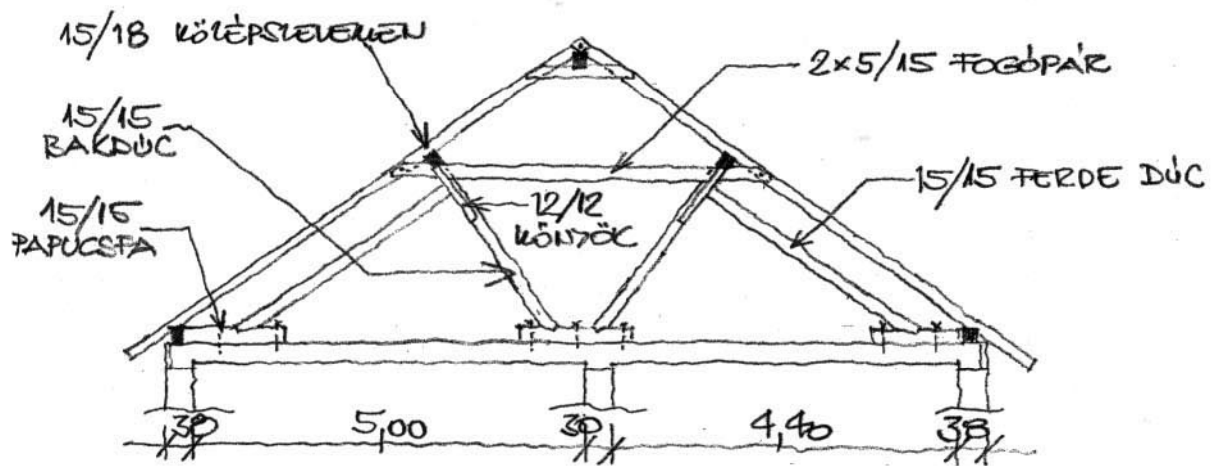
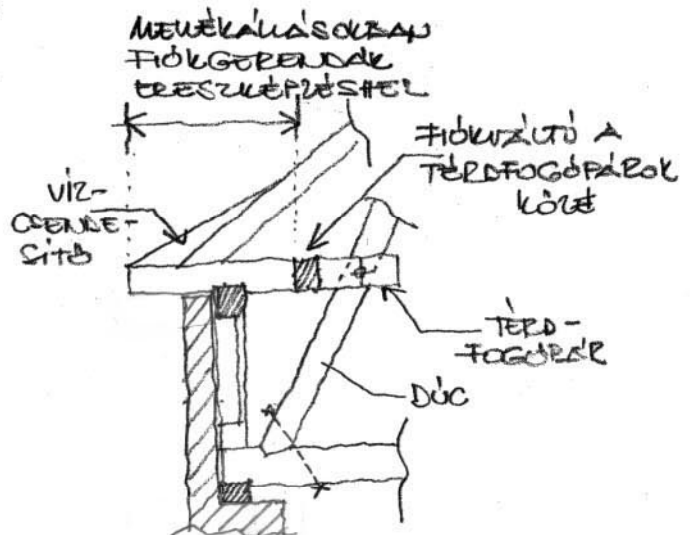
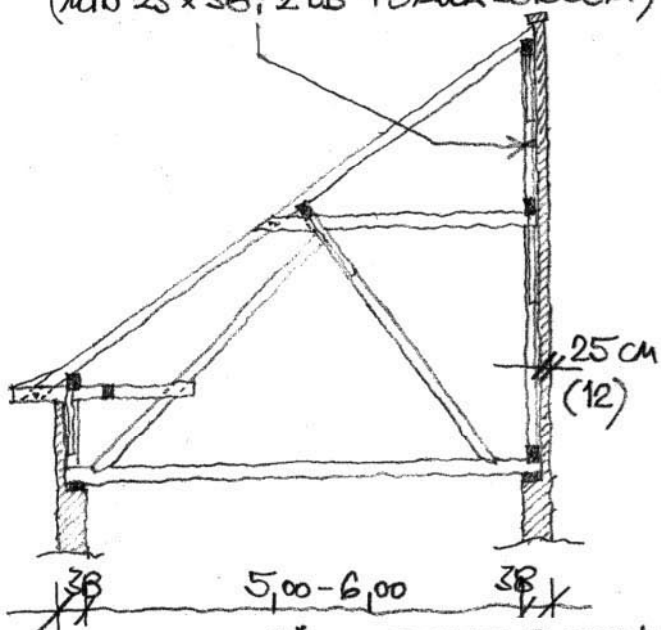


SÜLVESZTET DÜLSZÉKES FEDÉLSZERK



RAKDÚCOS FEDÉLSZÉK KORLÁTOZOTTAN TERHELTETŐ SZILÁRD FÖDÉMEN (PL. BÖHN-, FERT-, V. EGÉR GERENDÁS VIL. FÖDÉMENEL)

1/2 TÉGLA VIG. TŰZTAL ESEBEN ERŐSÍTŐ PILLÉREK SZÜKSÉGESEK!! (MIN 25x38; 2 DB FŐMŰLŐSÖNKÉNT)



SÜLVESZTET RAKDÚCOS FÜLLŐGERENDETŐ

ÉPSZERK 3	II. SZERK.GYAK.	DÜLSZÉKES, RAKDÚCOS FEDÉLSZERKEZETEK
ÉPÜLETSZERKEZETTANI TANSZÉK	2005/2006/2	NÉV: TK: