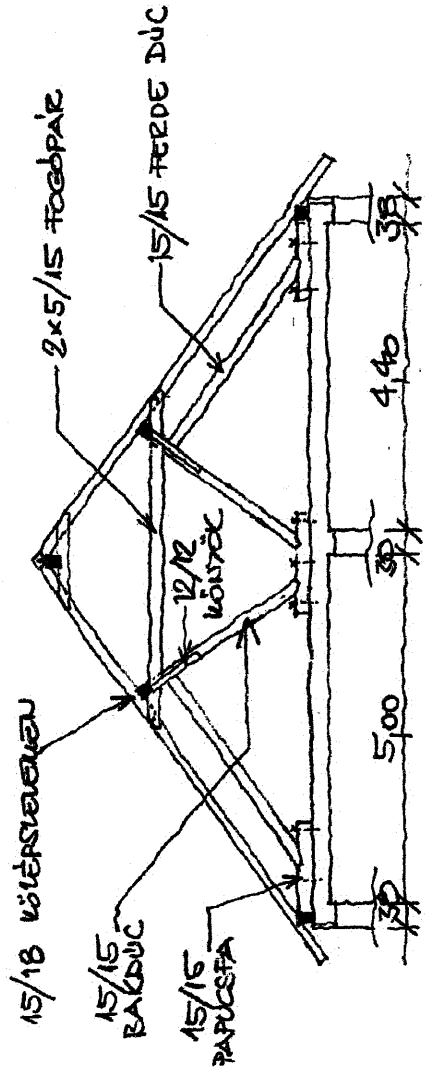
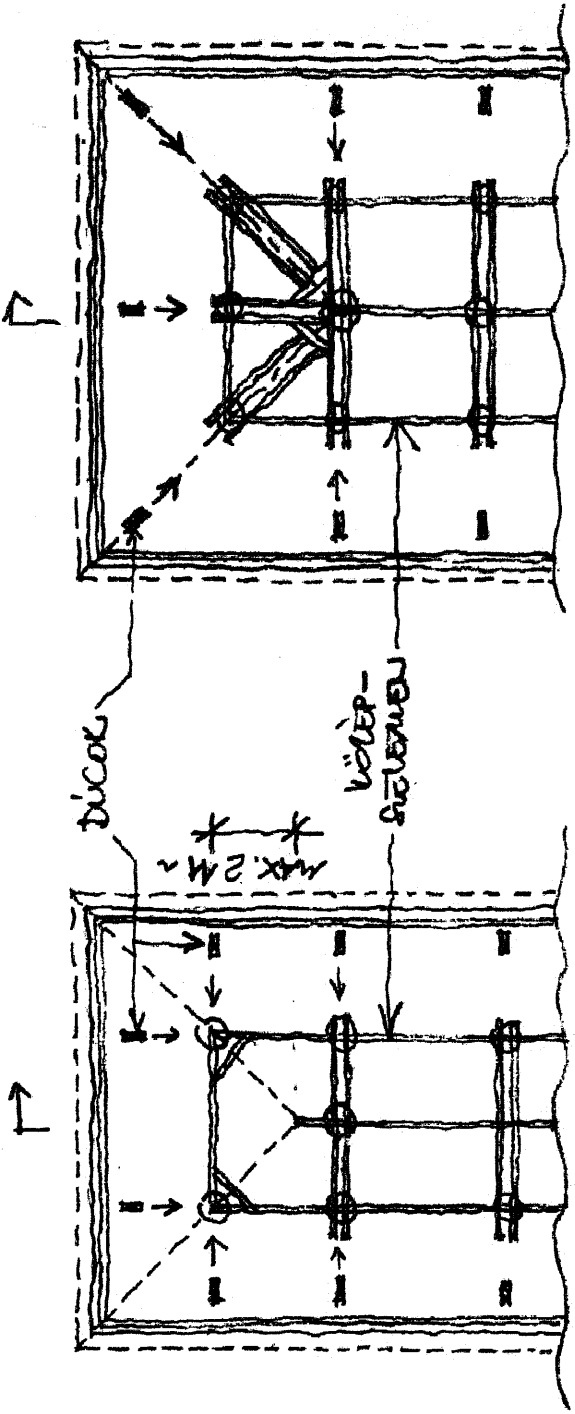
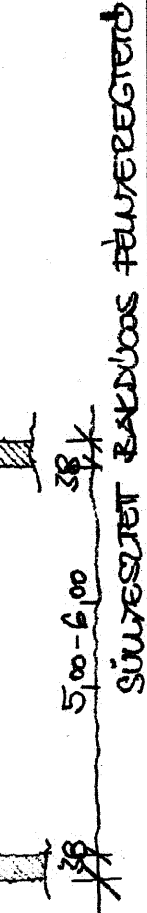
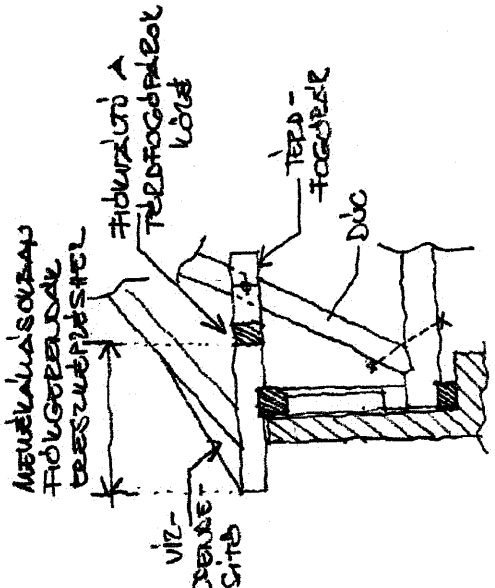


SÜNYESZTET DÜSÍTÉSES FEDÉLSZÉK



BAKDÜCSÖS FEDÉLSZÉK KORLÁTOZOTTAN TERHELTETŐ SZILÁRD FÖDÉMEN (PL. BOMBU, FEET-, V. EGYÉB GERENDÁS VIL. FÜDÉLMENEL)

1/2 TÉGLA VIG. TŐLÉZAL ESEMÉLY ERŐSÍTŐ PÁRUSZEL SZÜKSÉGES! (MIN 25x38; 2 DB FŐÁLLÁSOLVÉNY)

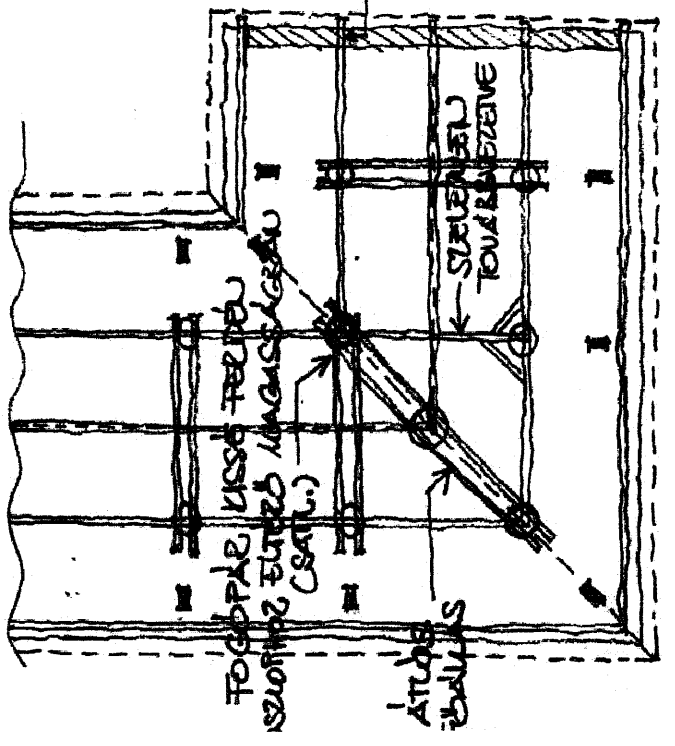


~9-10 M

A) VÉT ALBERTÉKES FEDÉLSZÉK KÖNYEREMENNYEL MÉRŐSŐRÖS MÉRŐ-LEHANGYÁMOVÍTÁSSAL.

~11-13 M

B) TÁROM ALBERTÉKES FEDÉLSZÉK KÖNYEREMENNYEL ÁLLÓS SZIELE-MENGYZÁMOVÍTÁSSAL (FERDE TŐLÉ-FŐÁLLÁSOK)



C) VÉT ALBERTÉKES FEDÉLSZÉK SAROKALTFÖRDŐVÁLSA (FŐLÉZ)

- LEHETSÉGES A KÖRNYEREMENNYEL MÉRŐSŐRÖS MÉRŐ-LEHANGYÁMOVÍTÁS IS.

GYAKORLÓ FELADAT: A BEFEJLŐT HOSSZMETSZETEK MEGKÉSZÍTÉSÉVEL.