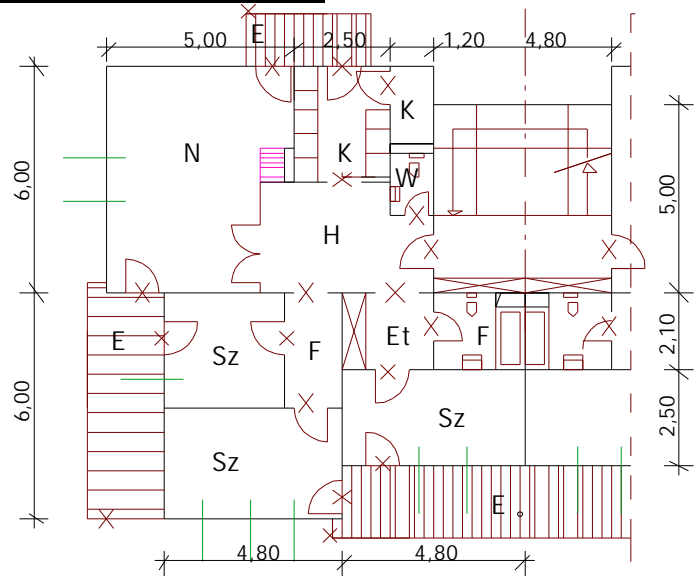
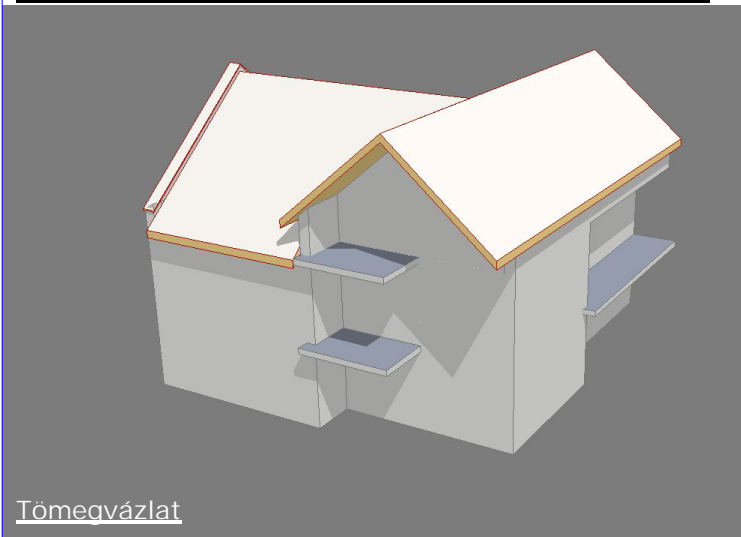


Alaprajzi vázlat M~1:200

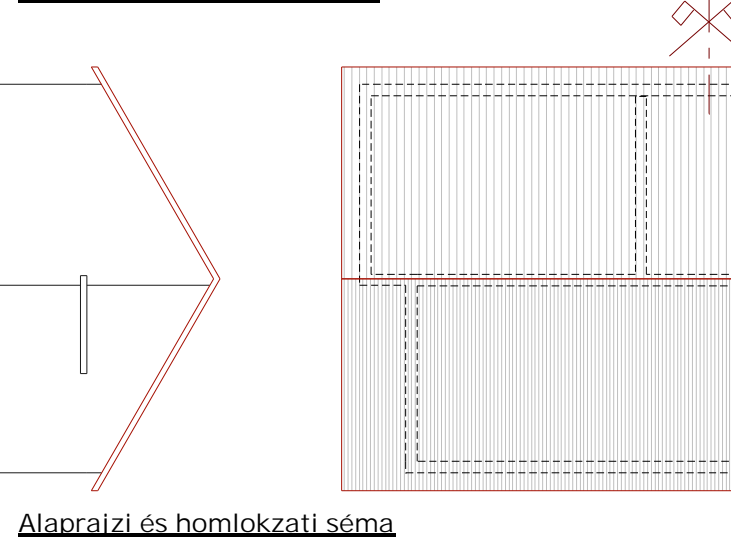


Nyeregtető hosszirányú gerinccel és "L" alakban beforduló nyereg-fiók tetővel /1-es szerkesztő qvak./



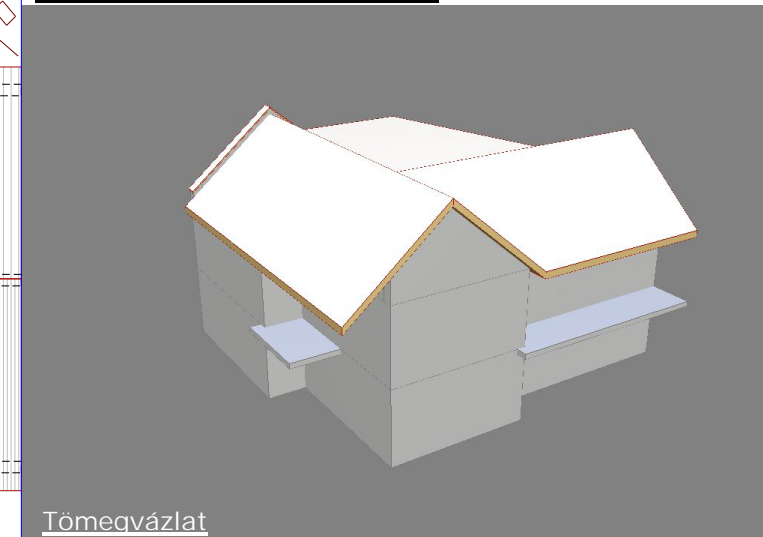
Tömegvázlat

Nyeregtető hosszirányú gerinccel /2-es szerkesztő qvakorlat/

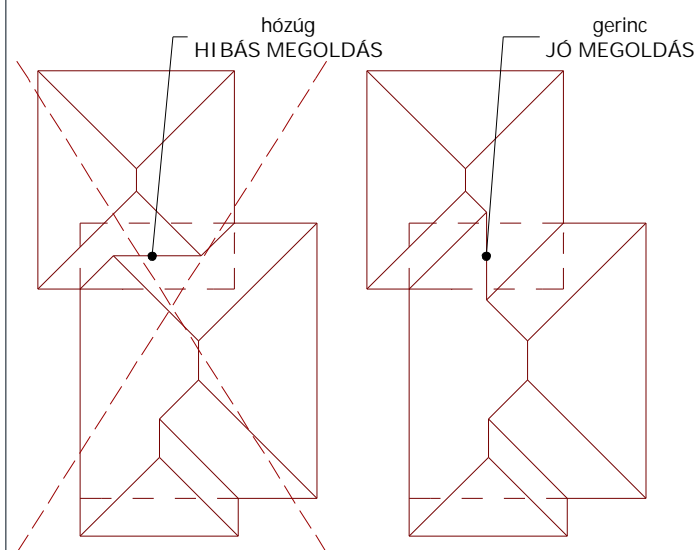


Alaprajzi és homlokzati séma

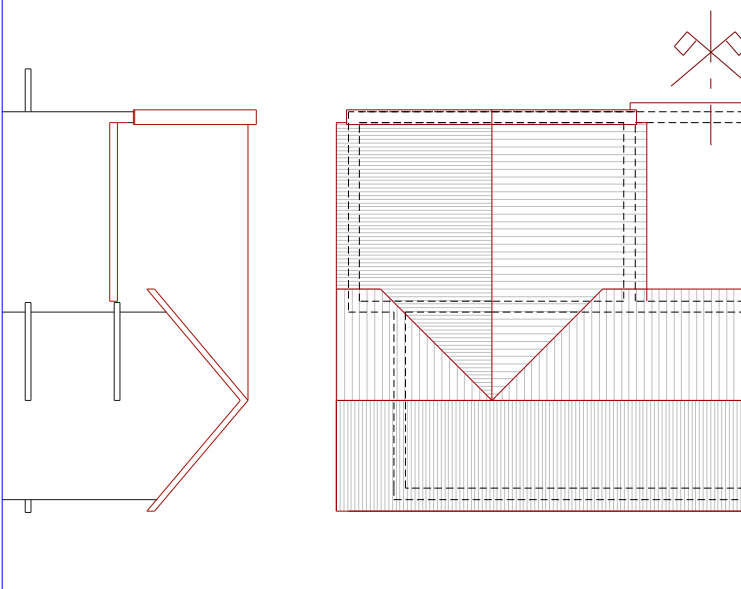
Nyeregtető beforduló gerinccel nyaktaggal, lapos hailásszögű tetővel kiegészítve



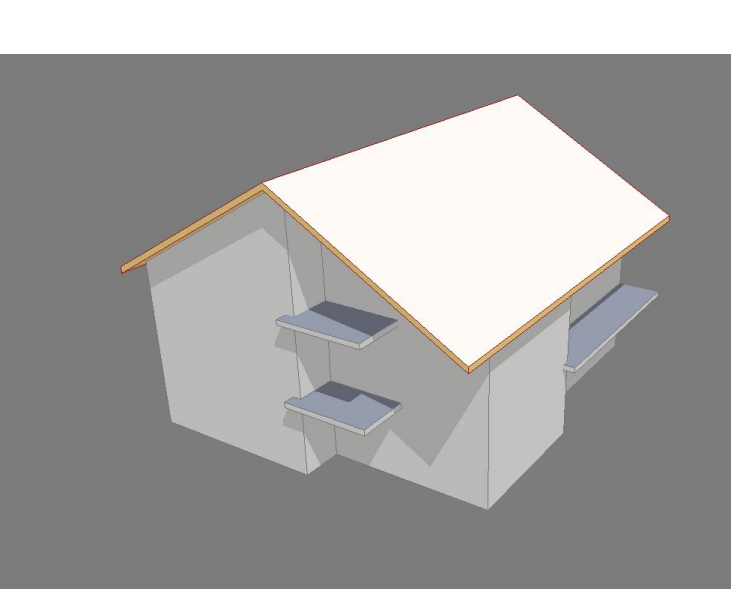
Tömegvázlat



Összemetsződés szerkesztési sémája

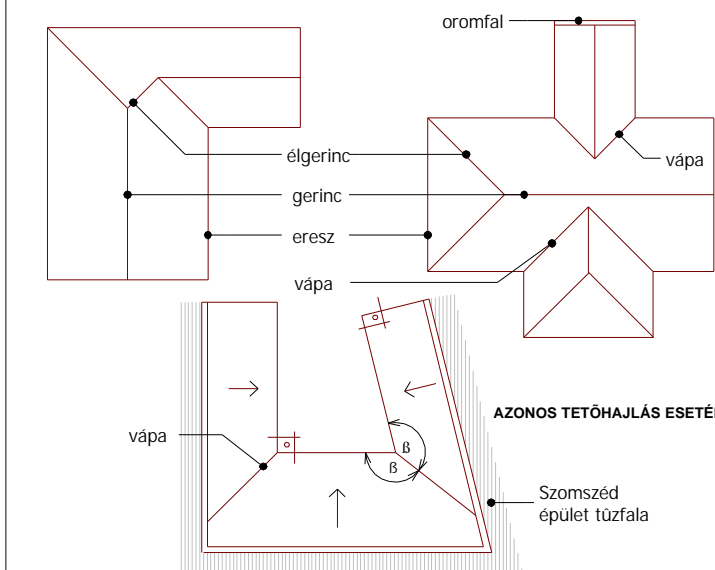
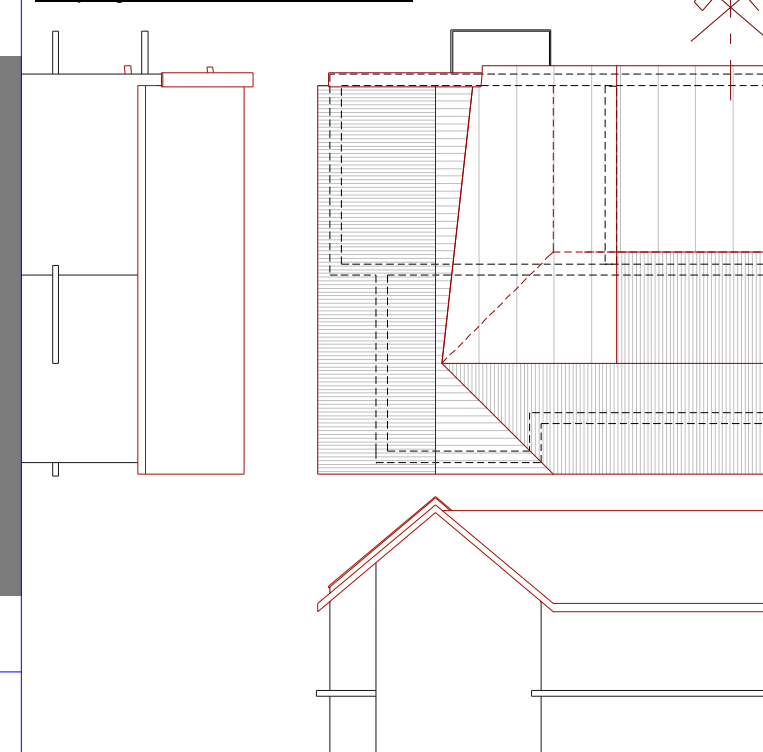


Alaprajzi és homlokzati séma

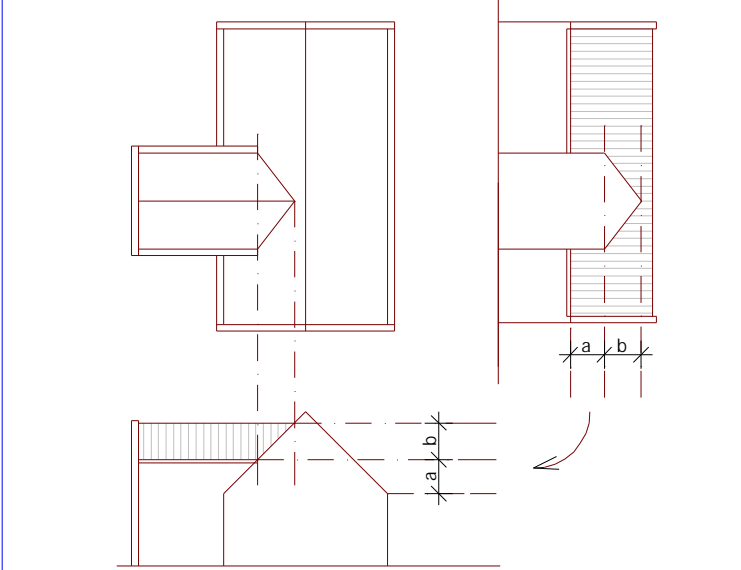


Tömegvázlat

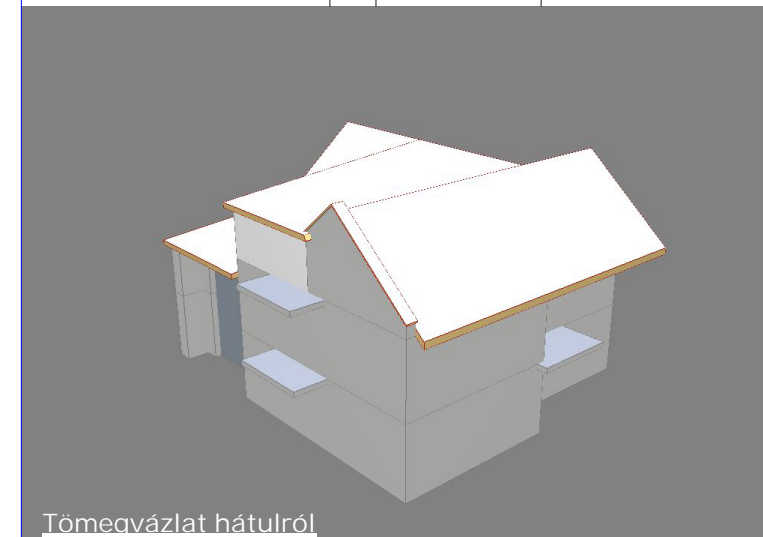
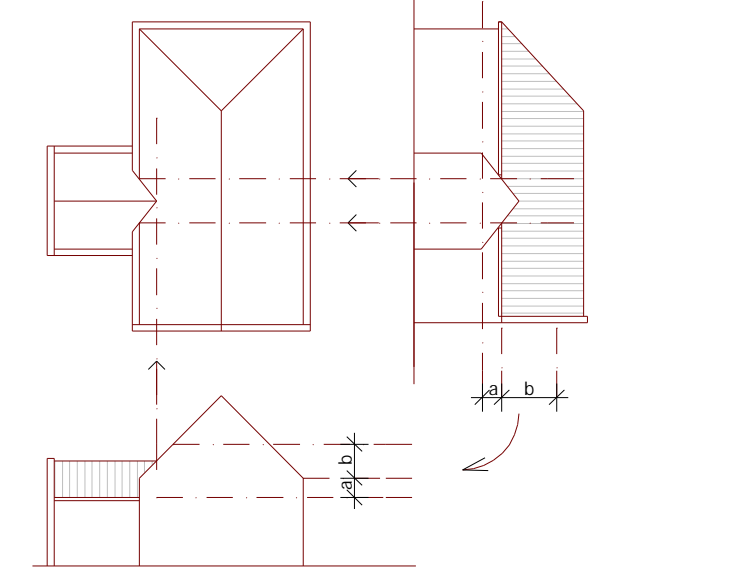
Alaprajzi és homlokzati séma



Tetőidom szerkesztés szabályai



Összemetszések eltérő magasságú párkányok esetén



Tömegvázlat hátulról