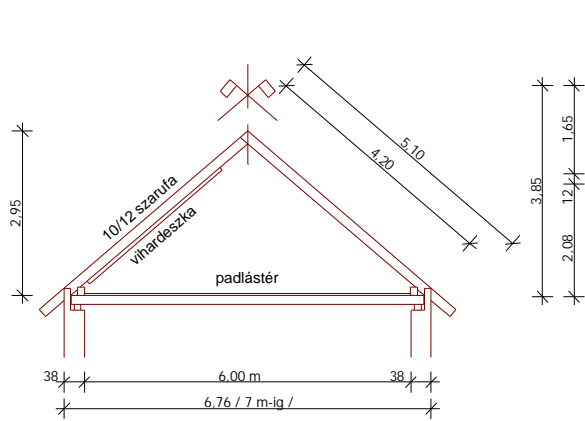
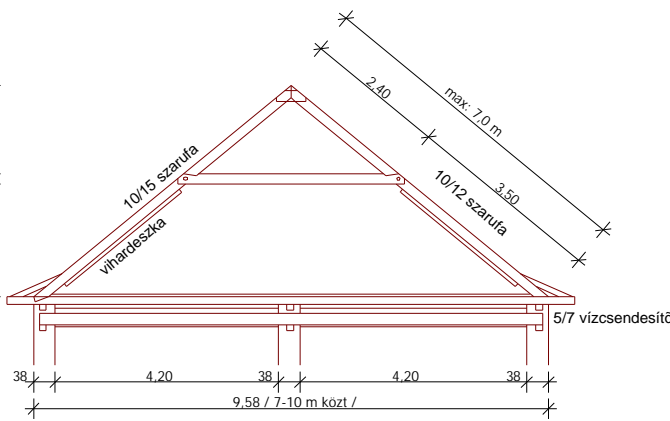


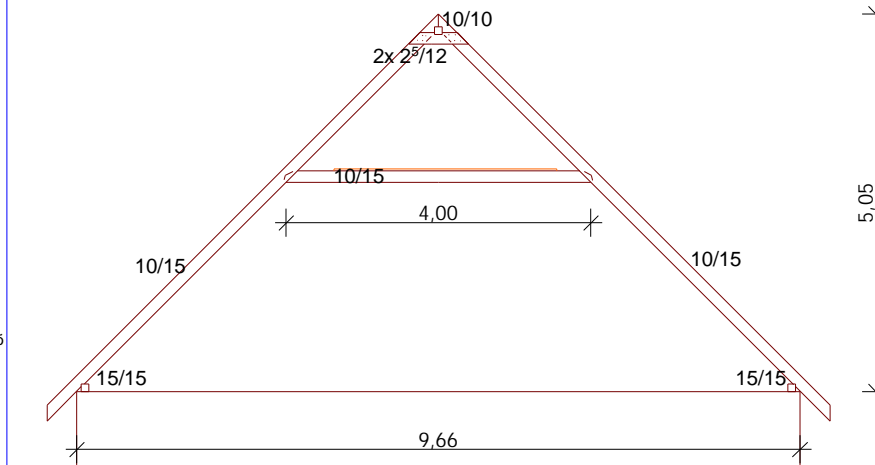
fafödémrel egyesített üres fedélszerkezet csüngőeresszel



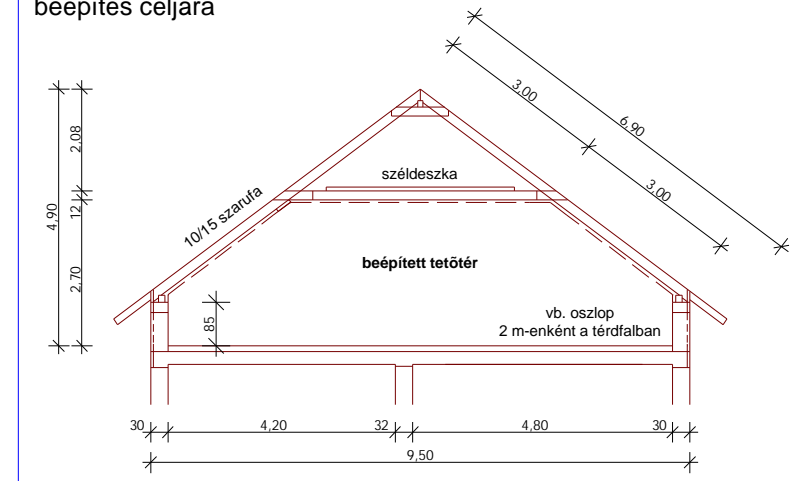
fafödémtől független torokgerendás fedélszerkezet, párkány-eresszel, vízcsondesítővel, ácskötésekkel



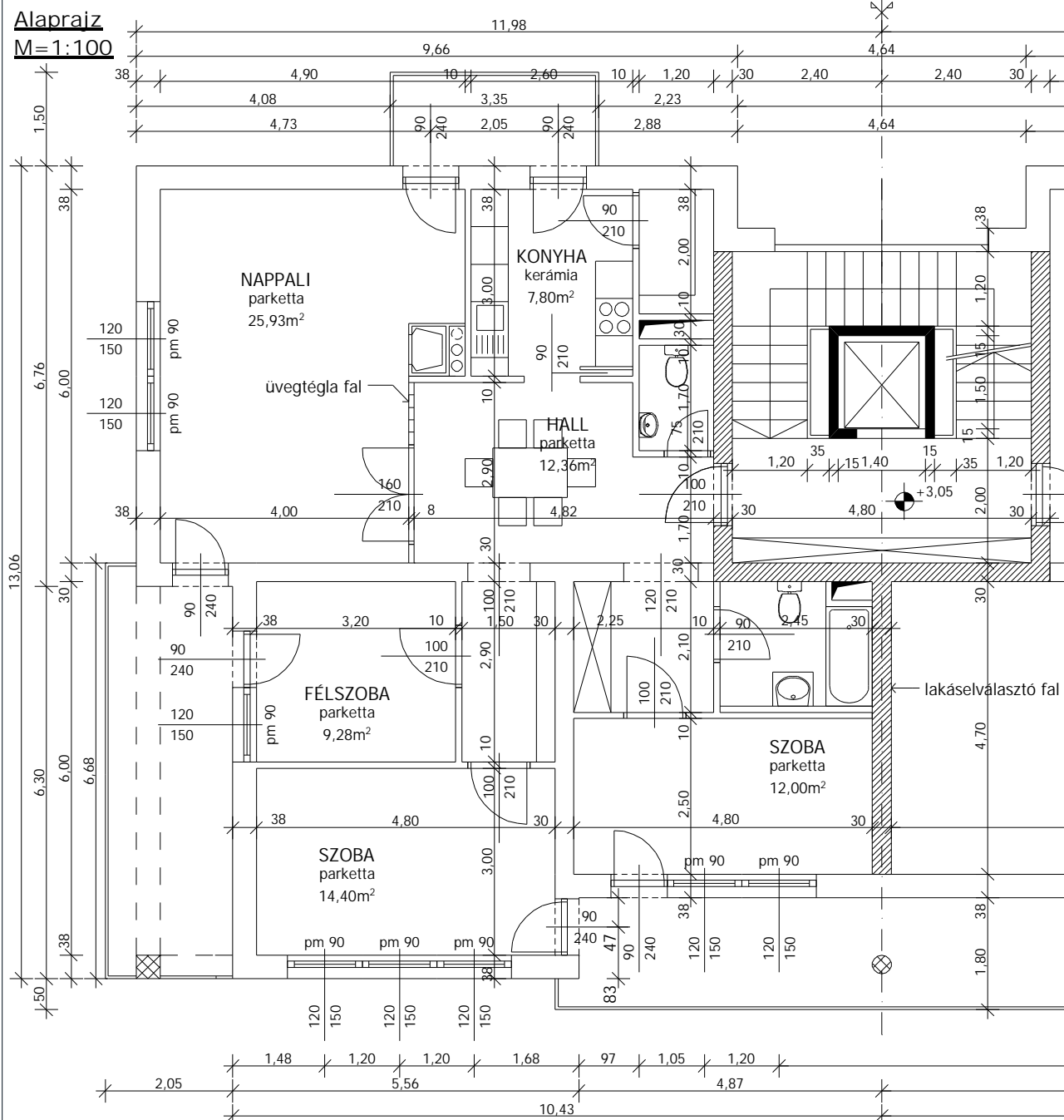
Tető Metszet
M=1:100



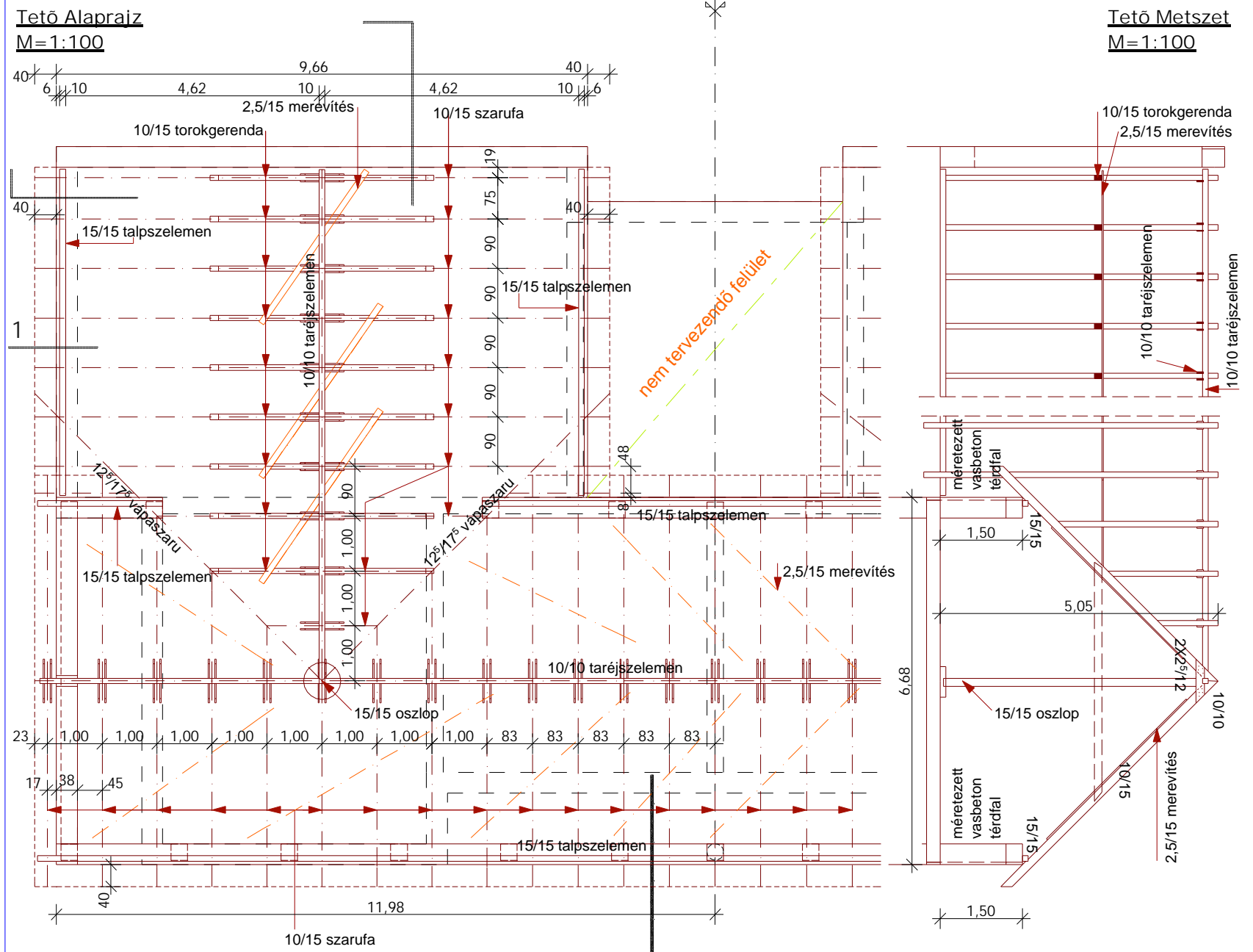
VB oszlopokkal merevített térfalra állított torokgerendás fedélszerkezet mérnök jellegű kötésekkel, tetőtér-beépítés céljára



Alaprajz
M=1:100



Tető Alaprajz
M=1:100



Tető Metszet
M=1:100

