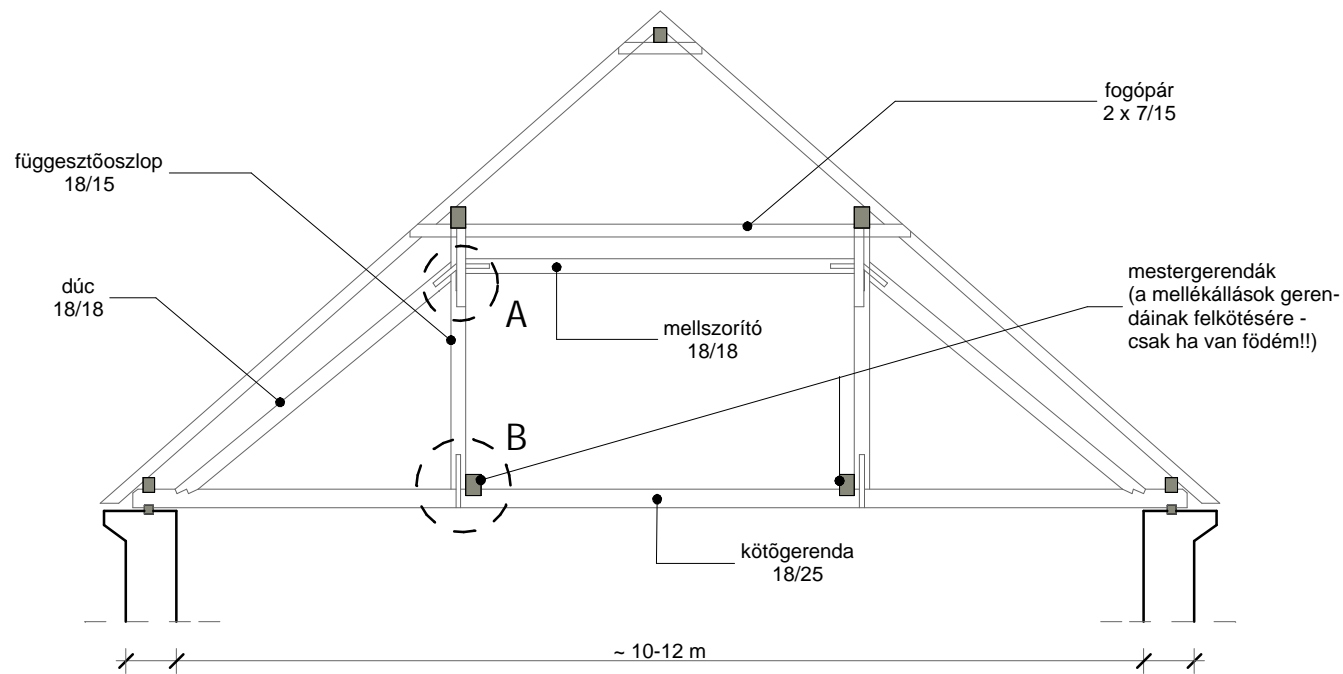
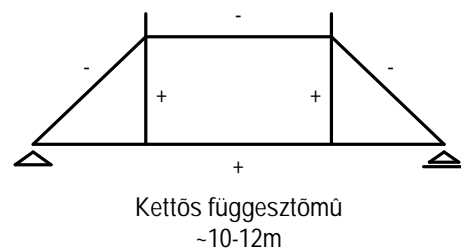
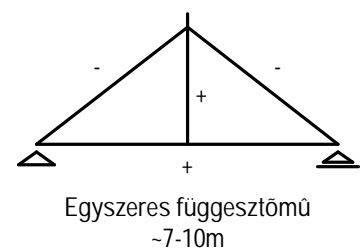
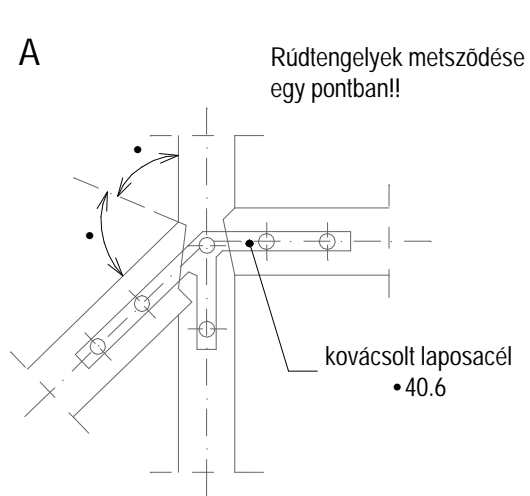
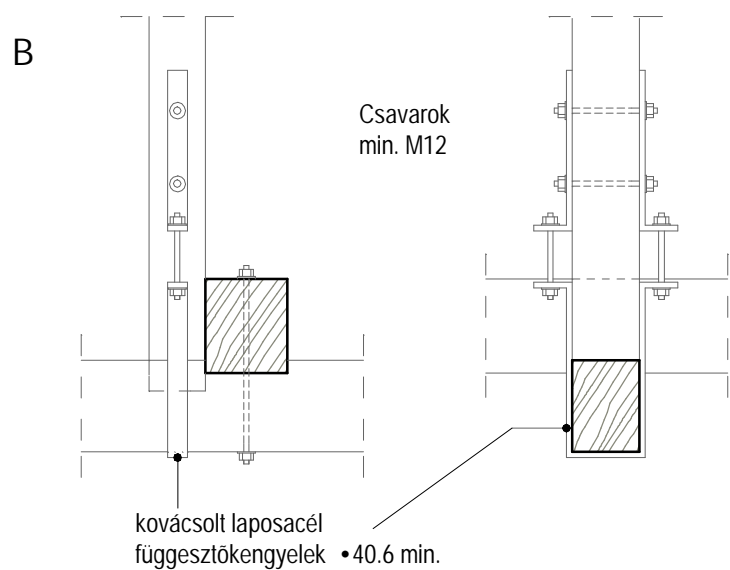
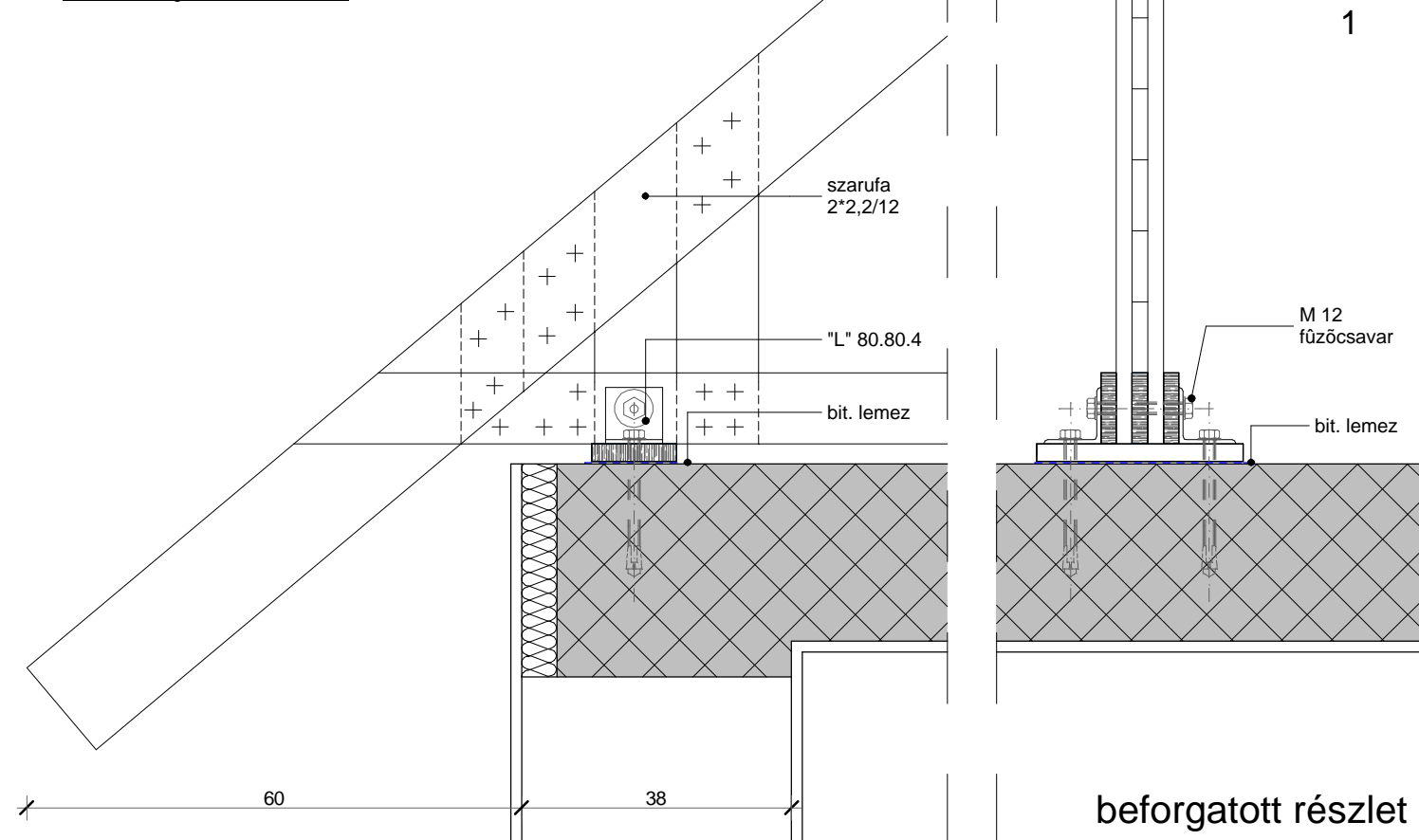


Kettős függesztőműves fedélszék keresztmetszete a főállásban



Részletrajzok, M=1:10



2

