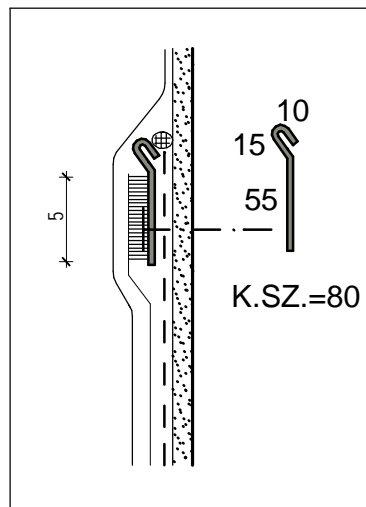
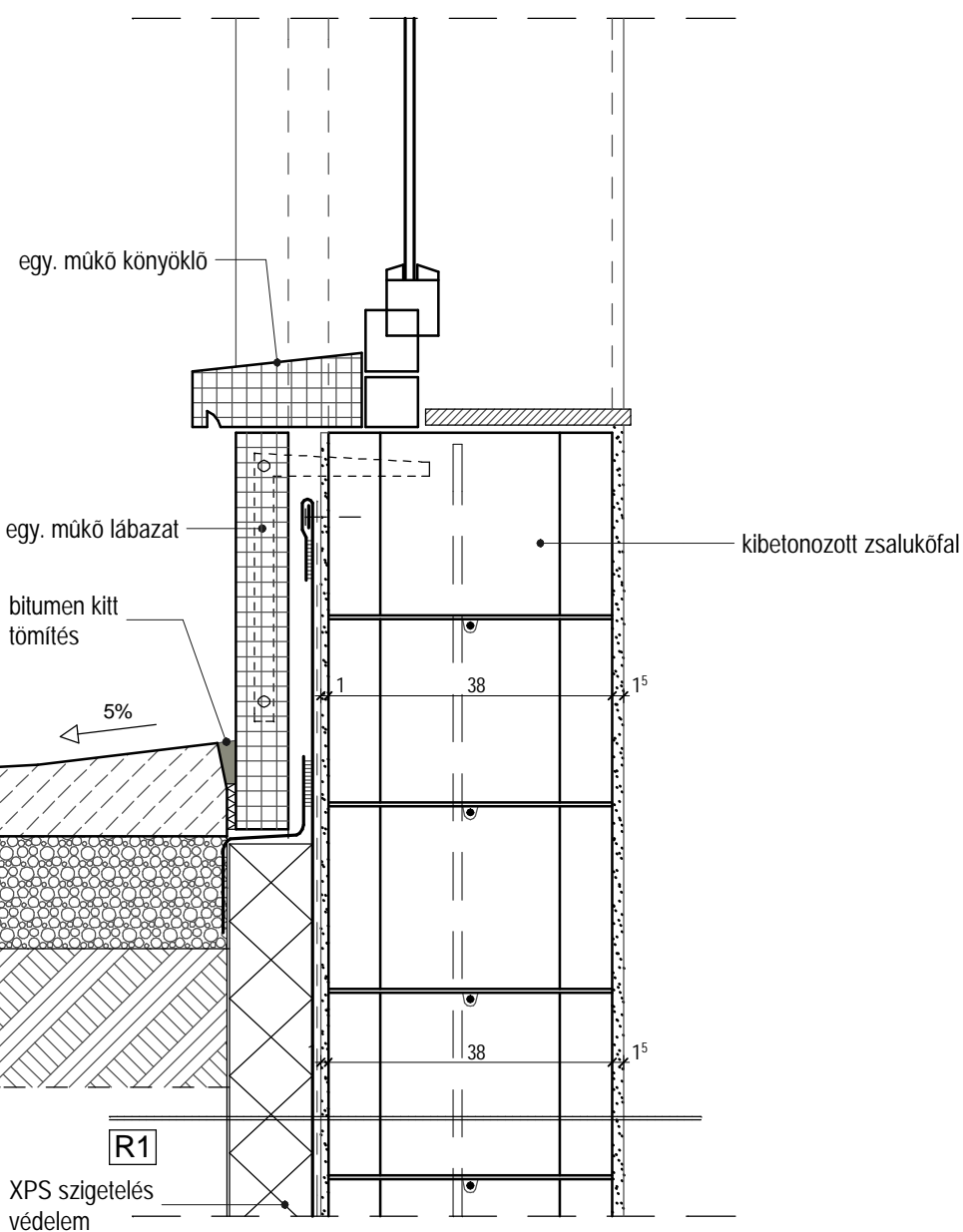
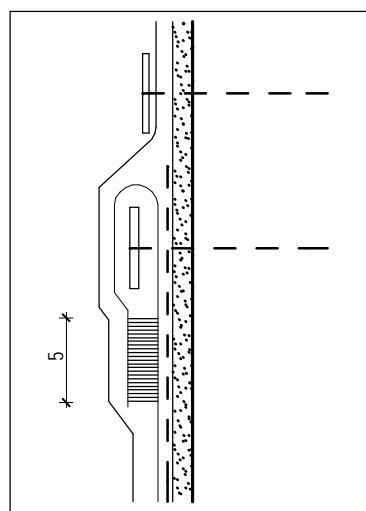


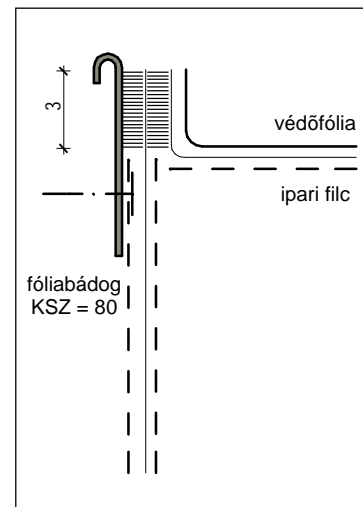
**Angolakna lábazati részlet**  
M 1:10



- R1**
- 10 cm EXTRUDÁLT PS HAB szigetelés védelem / alternatíva:
  - 2 cm dombornyomott lemez szigetelés védelem /
  - 1 mm PVC talajnedvesség elleni szigetelés
  - 1 rtg. ipari filc felületkiegyenlítés
  - 1 cm faldörzsölés
  - 38 cm vasalt, kibetonozott zsalukő fal (habarcsba rakva!)
  - 1<sup>5</sup>cm vakolat



**Szintváltás részlet**  
M 1:10



- R2**
- 1 cm greslap burkolat, ragasztva
  - 5 cm aljzatbeton
  - 1 rtg. szigetelést védő félkemény PVC fólia
  - 1<sup>5</sup> mm PVC talajnedvesség elleni szigetelés
  - 1 rtg. ipari filc aljzatkiegyenlítés
  - 10 cm vasalt aljzat
  - 15 cm homokos kavics töltés
  - termett talaj

- R3**
- 12 cm szigetelést tartó fal
  - 1 cm faldörzsölés
  - 1 rtg. ipari filc felületkiegyenlítés
  - 1<sup>5</sup> mm PVC talajvíz elleni szigetelés
  - 3 cm háttámasztó habarcs
  - 38 cm vasalt, kibetonozott zsalukő fal (habarcsba rakva!)
  - 1<sup>5</sup>cm vakolat

