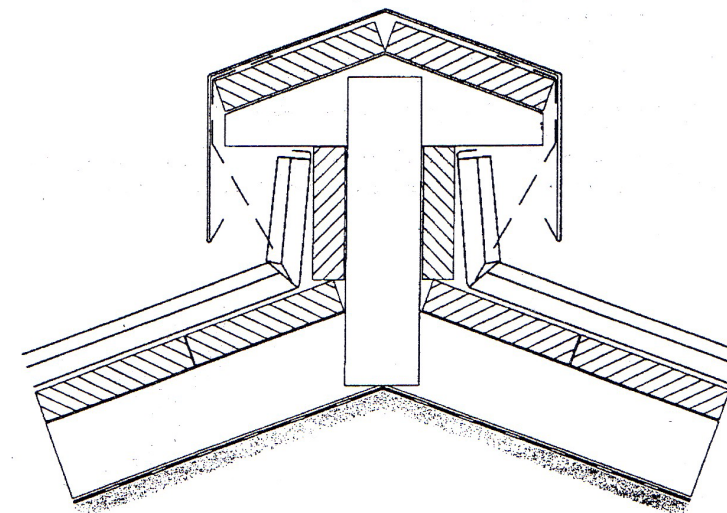
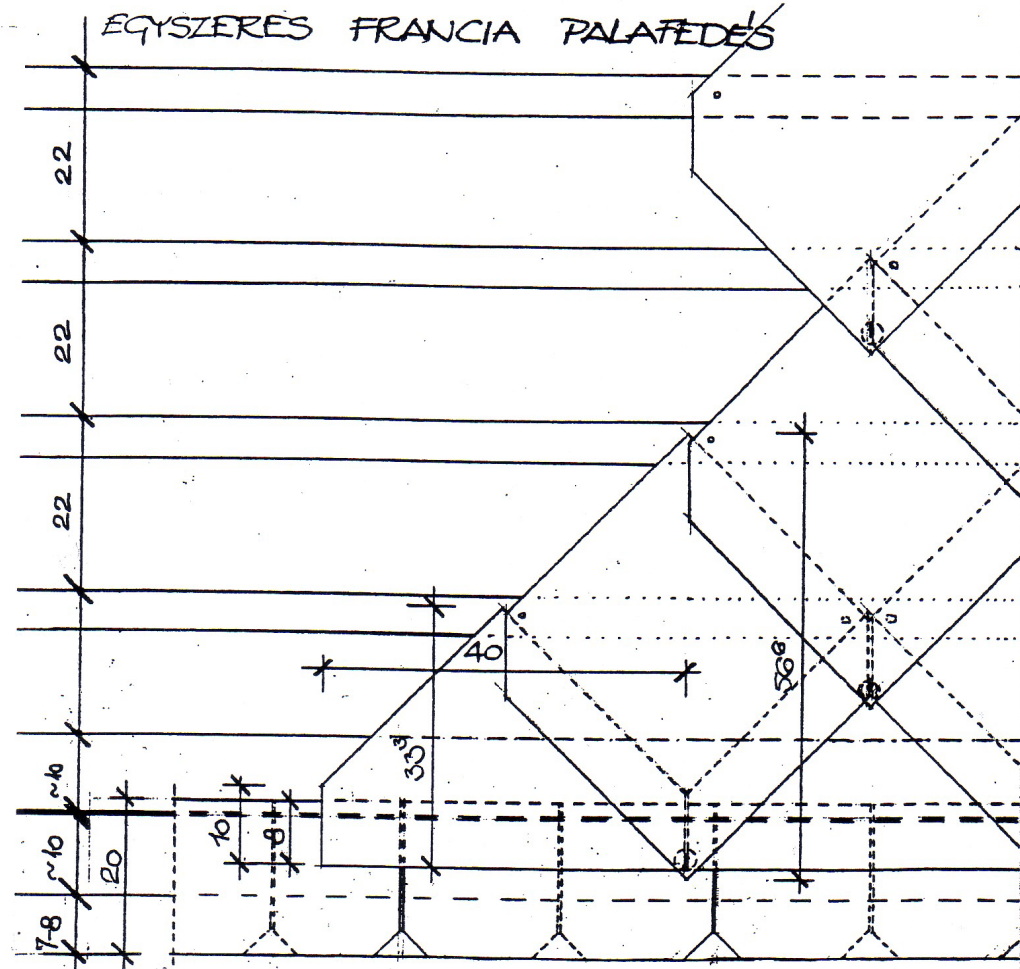


Léckiosztás kettős fedés esetén

f: fugaszélesség (min. 4 mm)  
t: léctávolság  
a: szükséges átfedés



Gerincszellőző csomópontja

