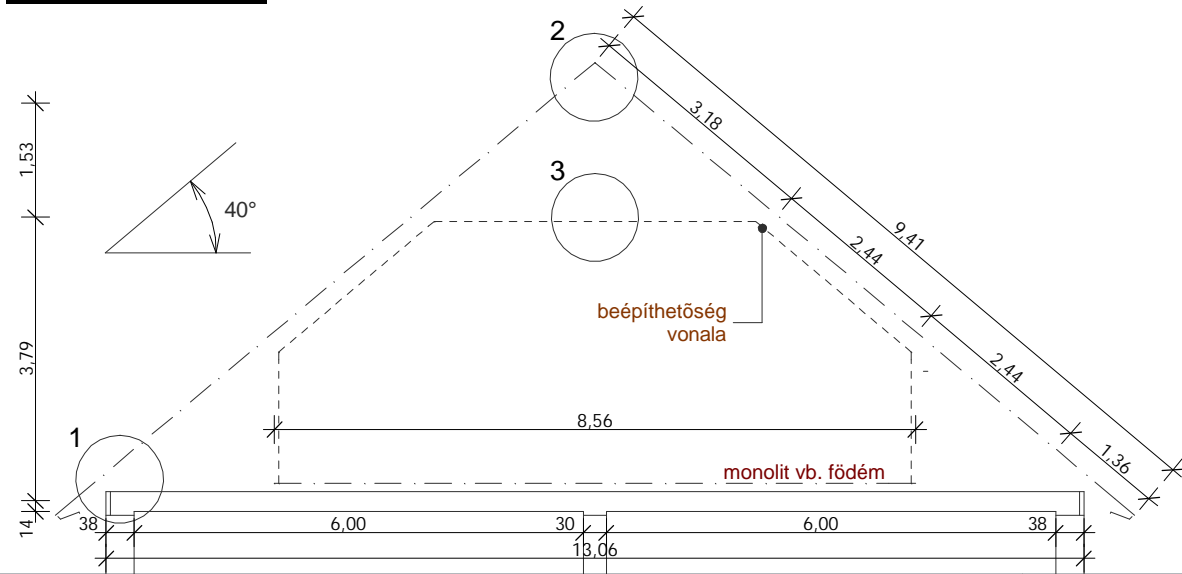
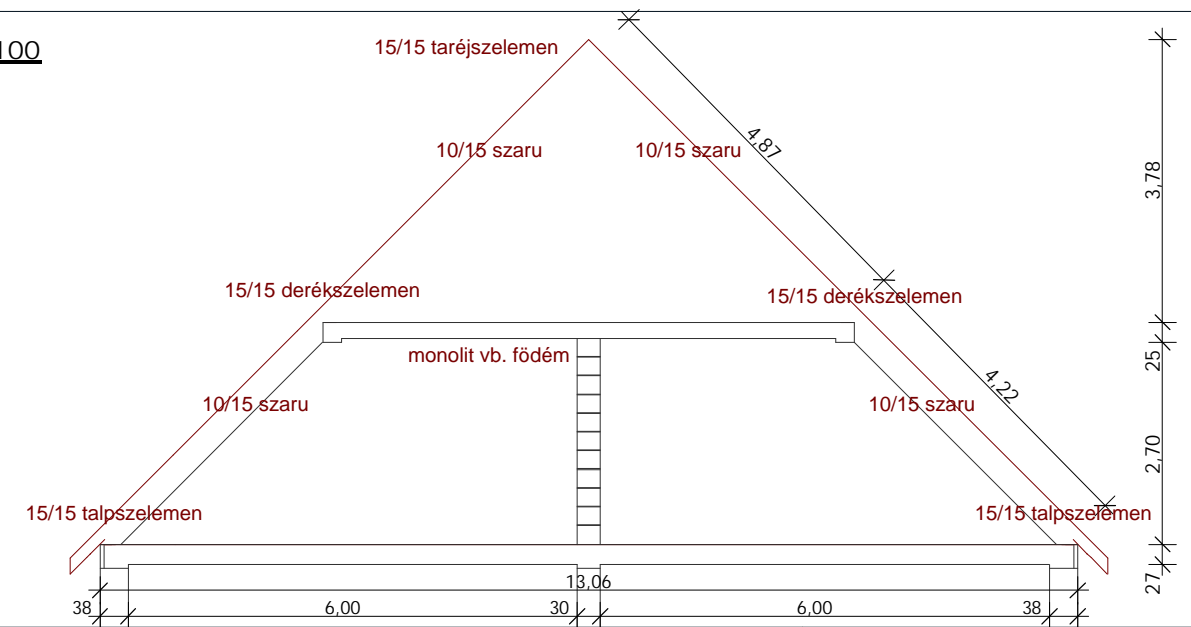


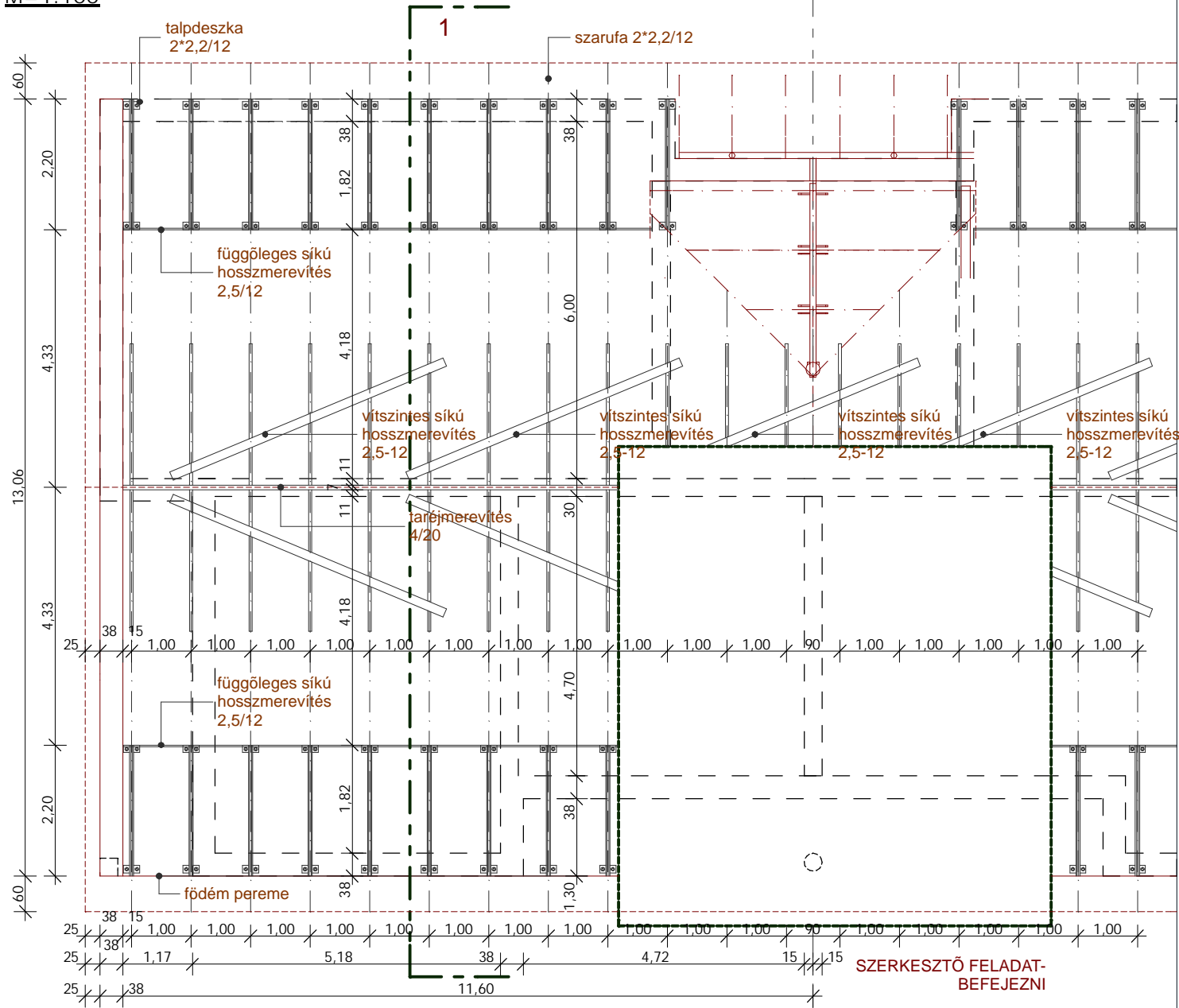
1. Metszet M=1:100



2. Metszet M=1:100



Tetőszerkezeti alaprajz - Előregyártott Fedélszék Esetén
M=1:100



Tetőszerkezeti alaprajz - Födémrel Gyámolt Fedélszék Esetén
M=1:100

