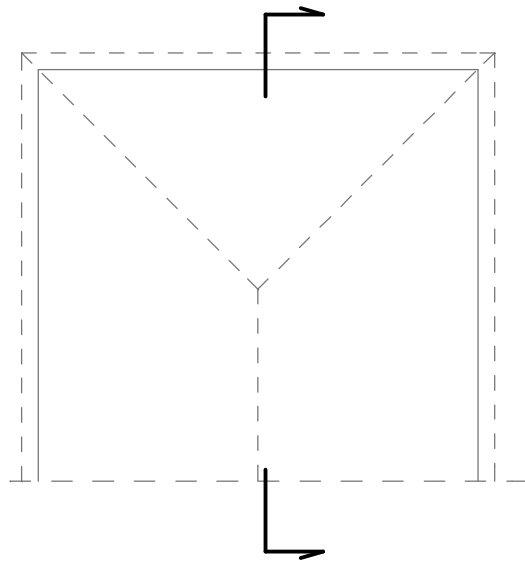
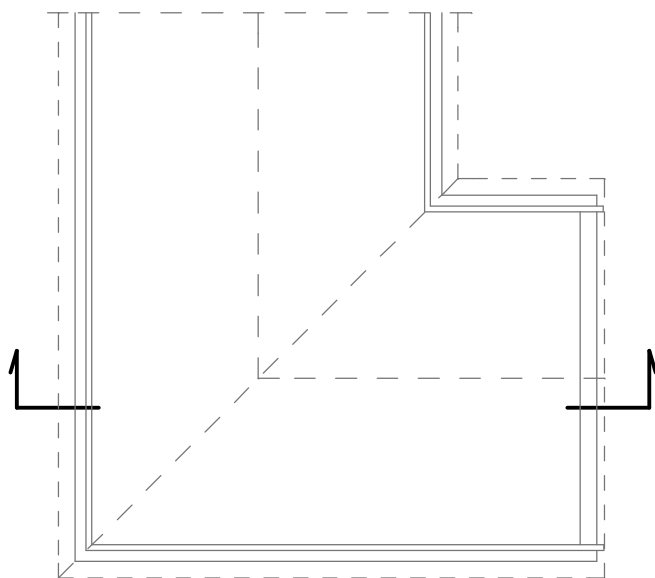


A KÉT ÁLLÓSZÉKES FEDÉLSZÉK
KONTYOLÁSA MERŐLEGES
SZELEMENGYÁMOLÍTÁSSAL



B HÁROM ÁLLÓSZÉKES FEDÉLSZÉK KONTYOLÁSA
ÁTLÓS SZELEMENGYÁMOLÍTÁSSAL
(FERDE FÉL-FŐÁLLÁSOK)



C KÉT ÁLLÓSZÉKES FEDÉLSZÉK
SAROKÁTFORDULÁSSAL (PÉLDA)

LEHETSÉGES A KÖZÉPSZELEMEN
MINDKÉT IRÁNYÚ TOVÁBBVEZETÉSE IS

GYAKORLÓ FELADAT: A BEJELÖLT HOSSZMETSZETEK MEGRAJZOLÁSA A/4-ES LAPON, ~1:100-AS LÉPTÉKBEN

ÉPSZERK 3	II. SZERK. GYAK.	ÁLLÓSZÉKES FSZÉKEK KONTYOLÁSA, SAROKÁTFORDULÁSA	
ÉPÜLETSZERKEZETTANI TANSZÉK	2005/2006/2	NÉV:	TK: