

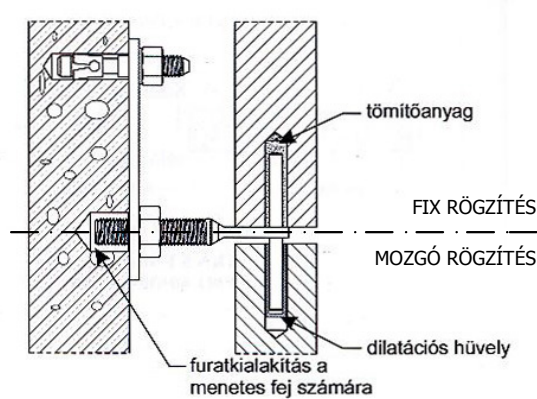
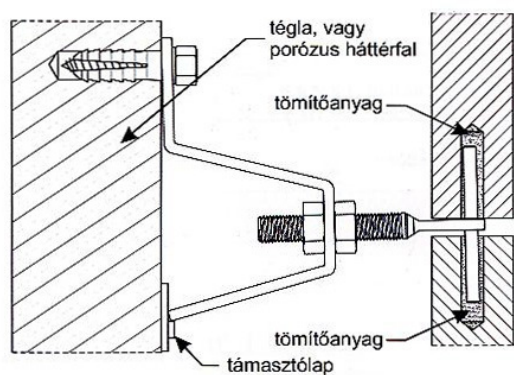
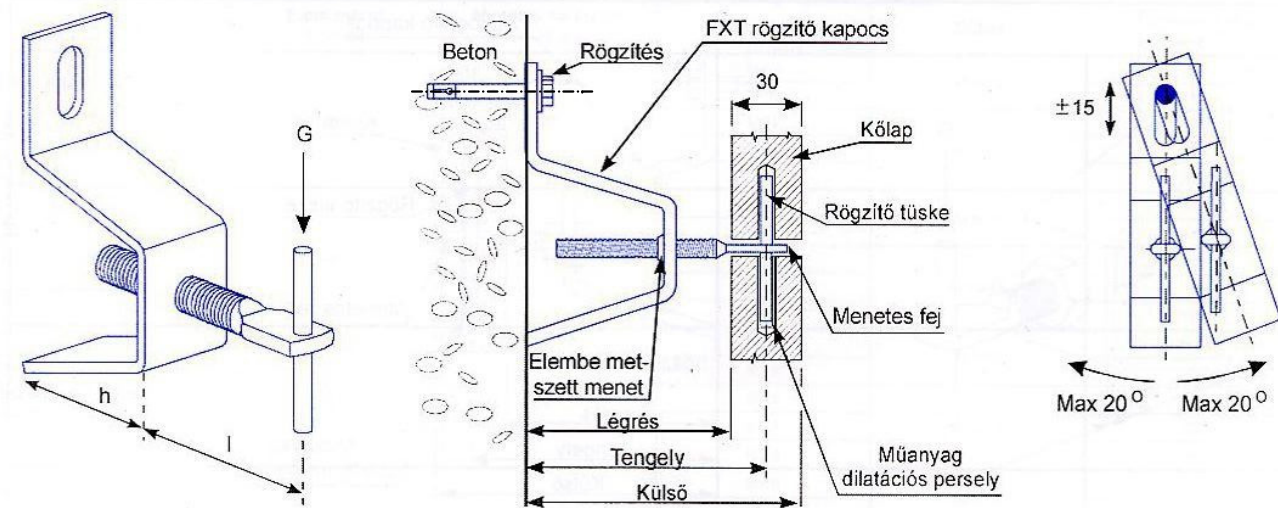
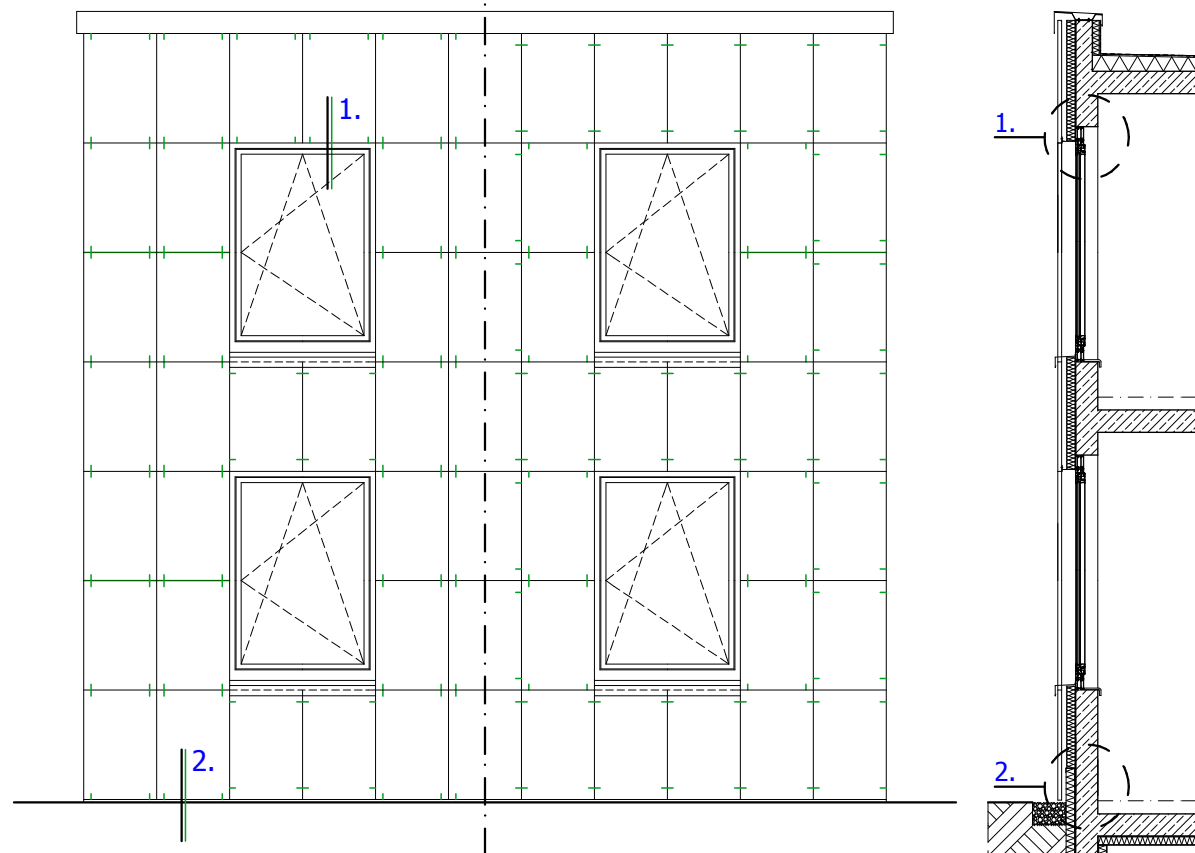
Szerelt kő homlokzatburkolat lapkiosztása

Homlokzat

rögzítés vízszintes fugákban

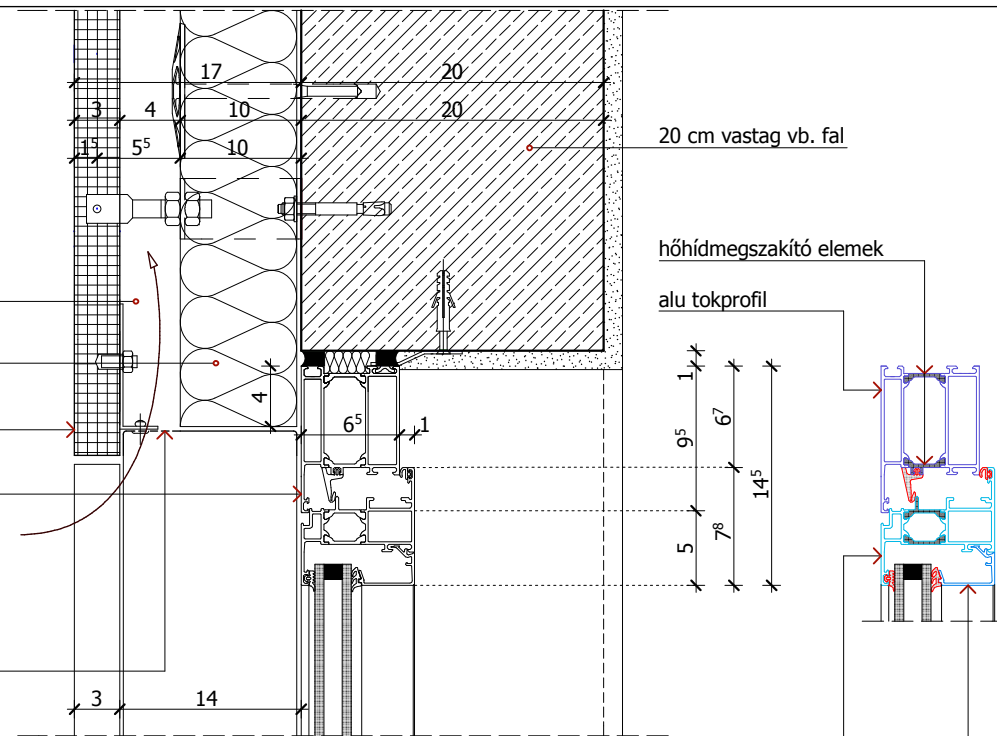
rögzítés függőleges fugákban

Metszet



1. részletrajz M=1:5

átszellőztetett légrés
 ásványi szálas hőszigetelés
 szerelt kőlap burkolat
 hőhídmentes alumínium nyílászáró szerkezet
 perforált takarólemez pl.: 0,8 mm vastag előpatinásított titáncink lemezből, a horganyzott acél rögzítő L profilhoz szegecselve



2. részletrajz M=1:5

átszellőztetett légrés
 szerelt kőlap burkolat
 ásványi szálas hőszigetelés
 függőleges egypon tos lábazati megfogás
 extrudált polisztirolhab hőszigetelés a lábazati sávban

