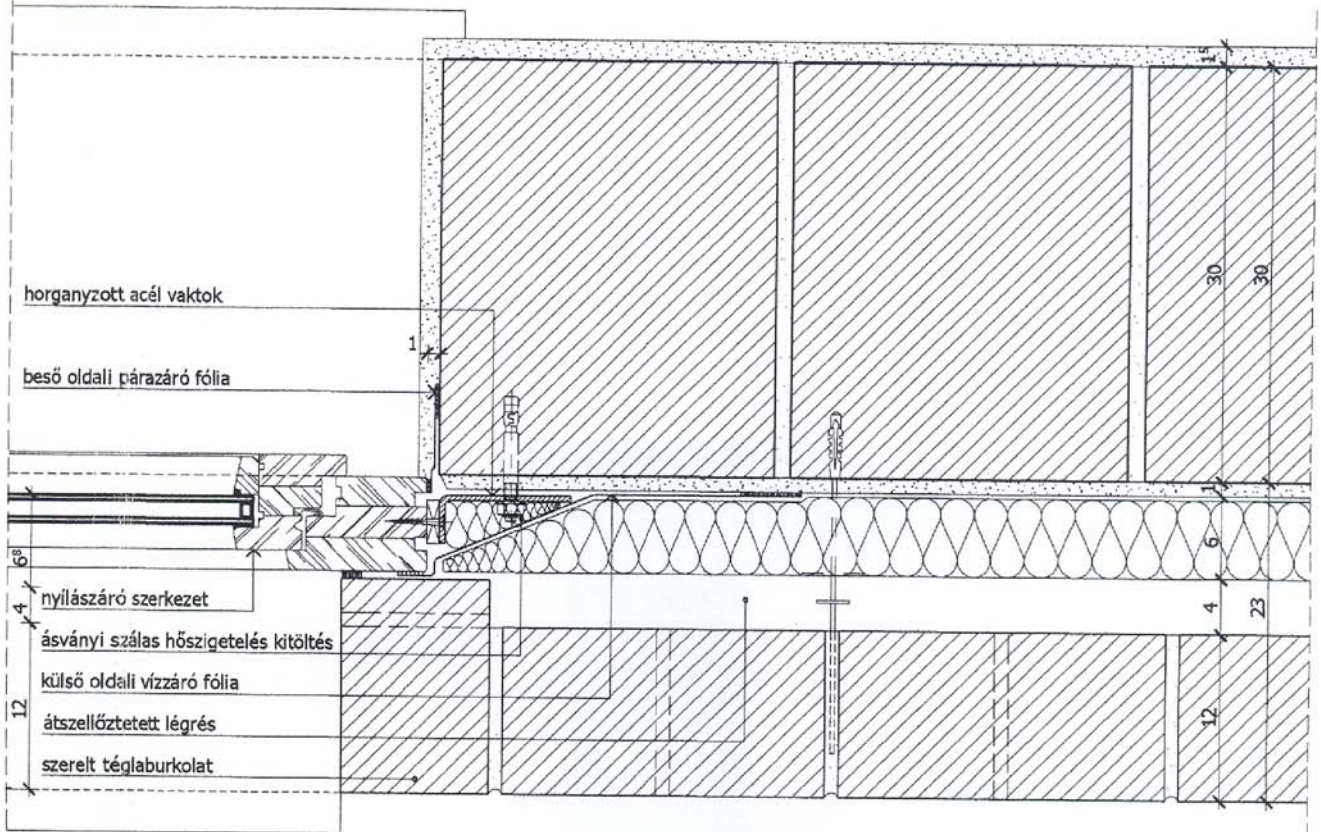
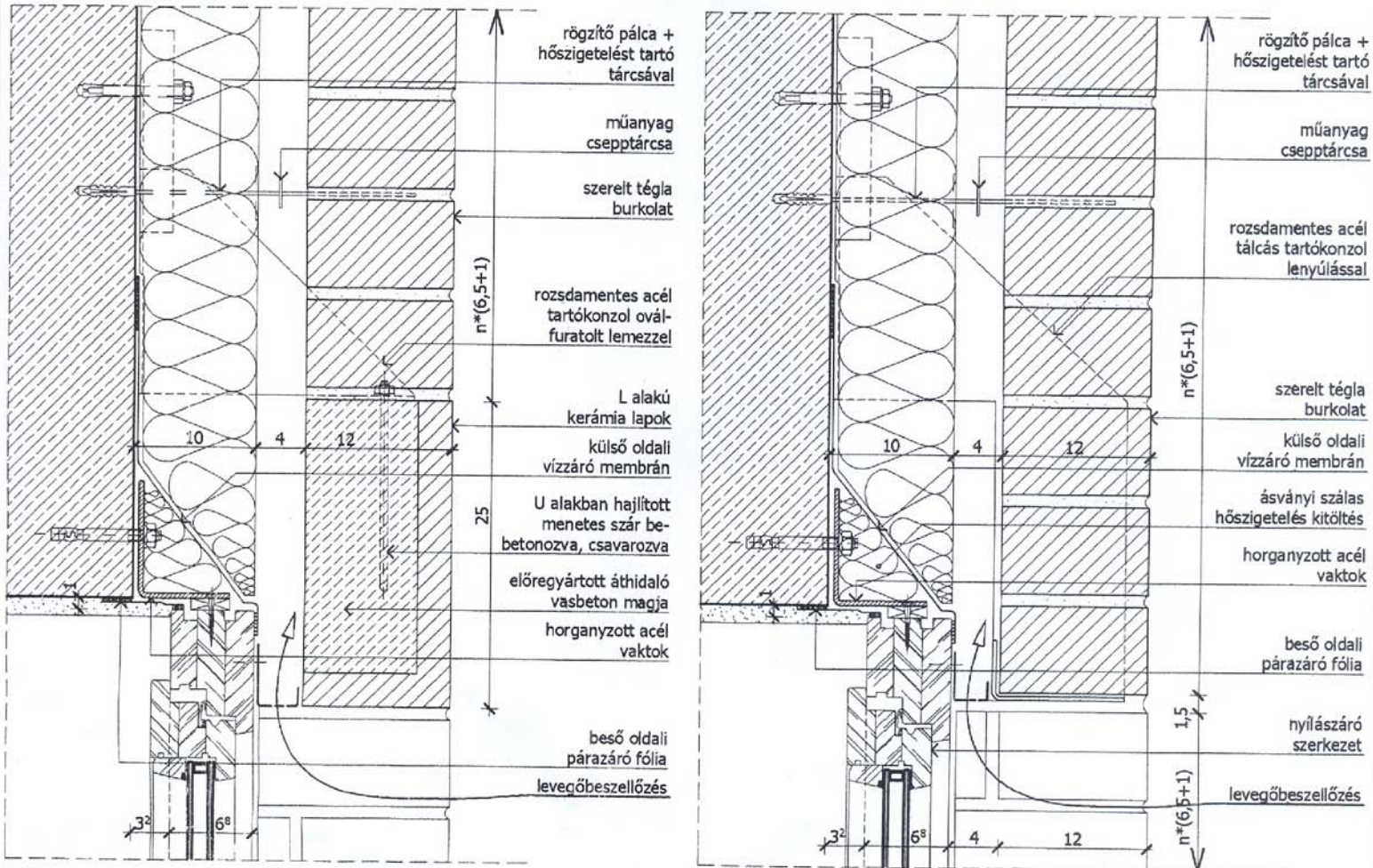


3. részletraajz M=1:5



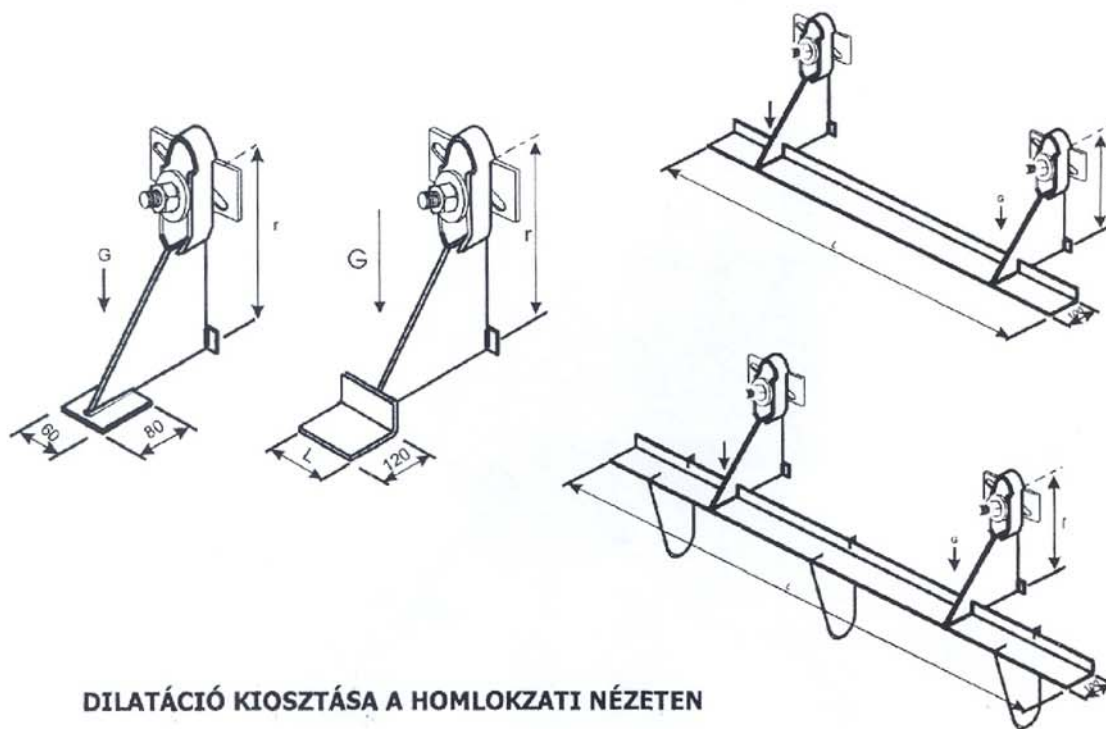
4. részletraajz M=1:5



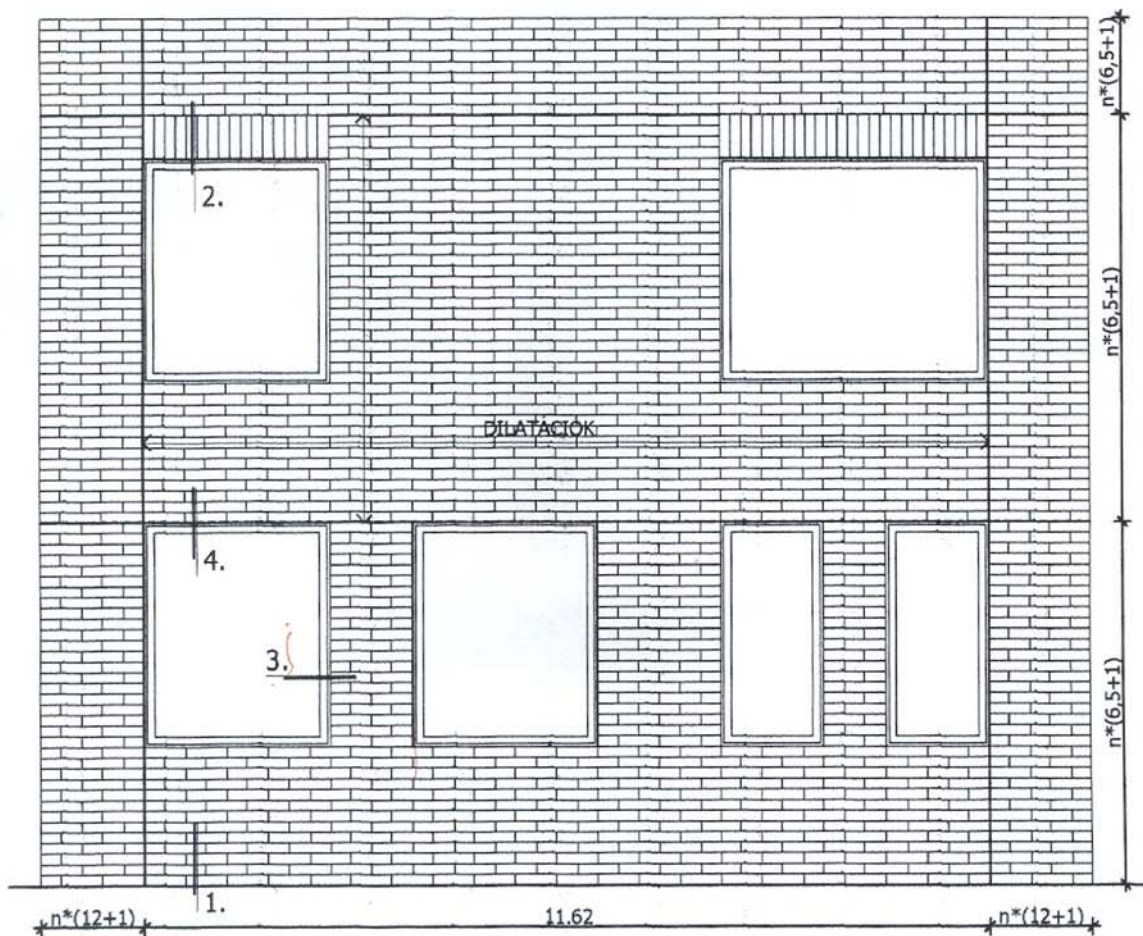
RELT TÉGLA HOMLOKZATBURKOLAT

2009.04.06-10.

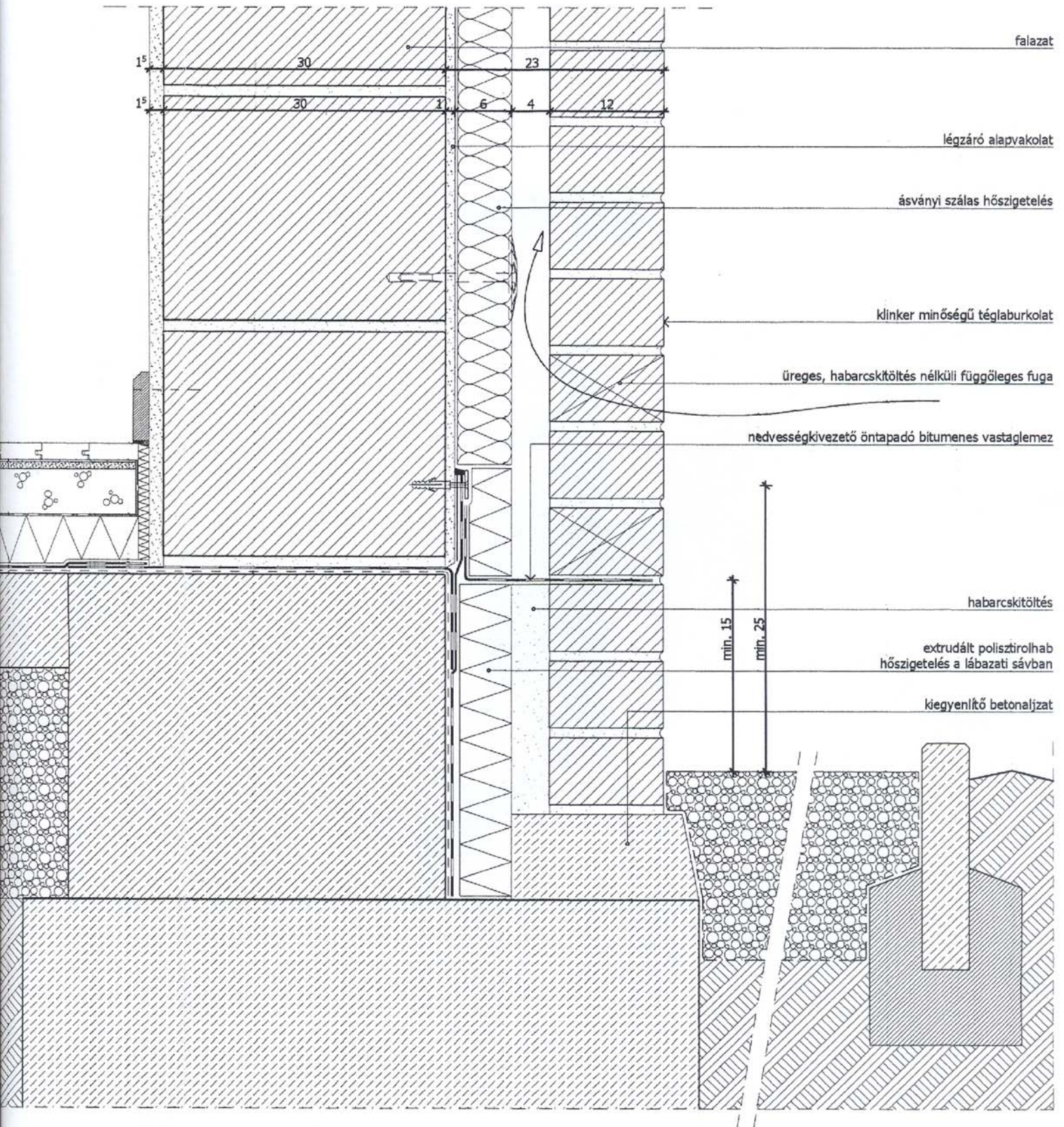
KIVÁLTÓKONZOL-VÁLTOZATOK



DILATÁCIÓ KIOSZTÁSA A HOMLOKZATI NÉZETEN



1. részletrajz M=1:5



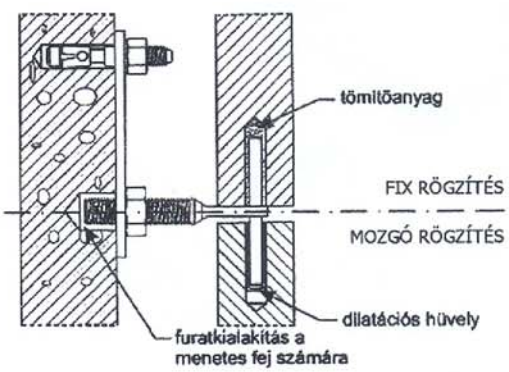
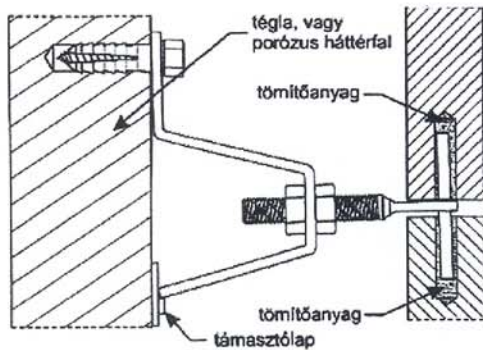
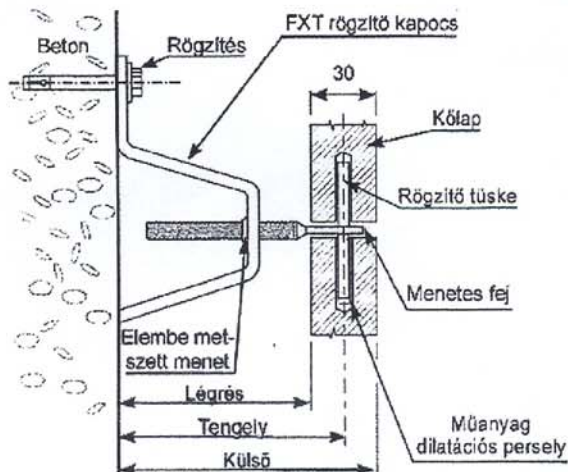
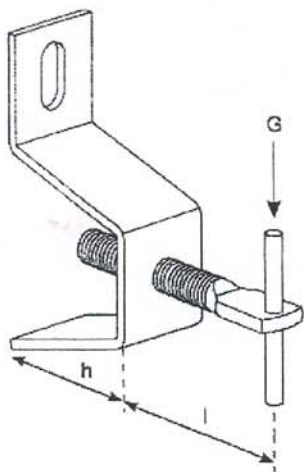
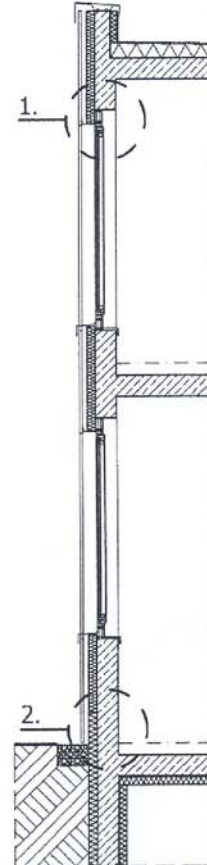
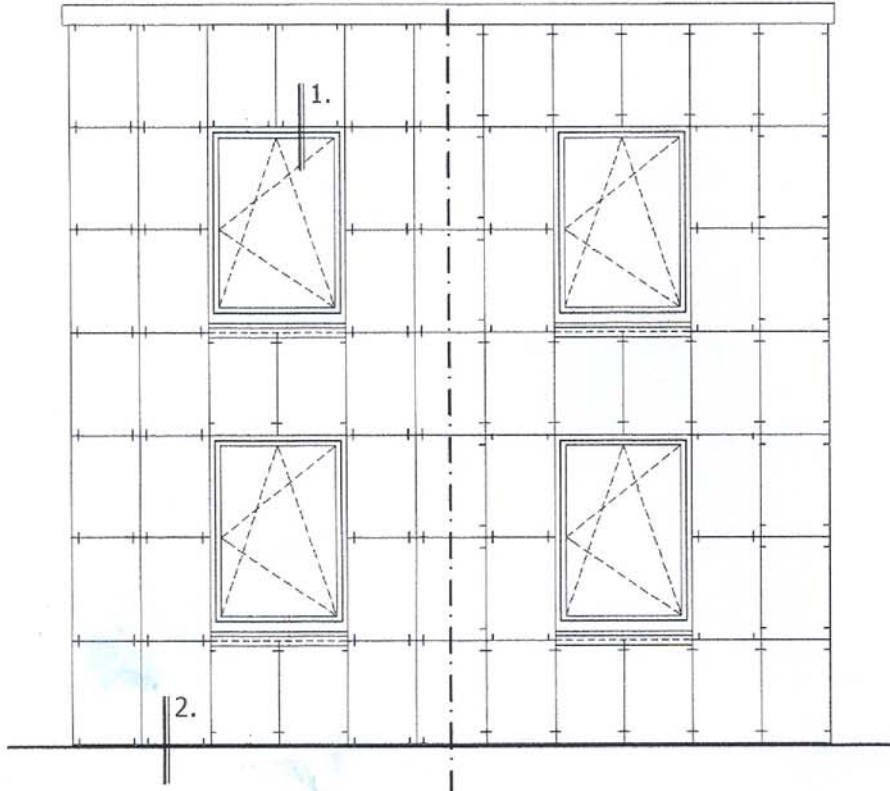
Szerelt kő homlokzatburkolat lapkiosztása

Homlokzat

rögzítés vízszintes fugákban

rögzítés függőleges fugákban

Metszet



1. részletraajz M=1:5

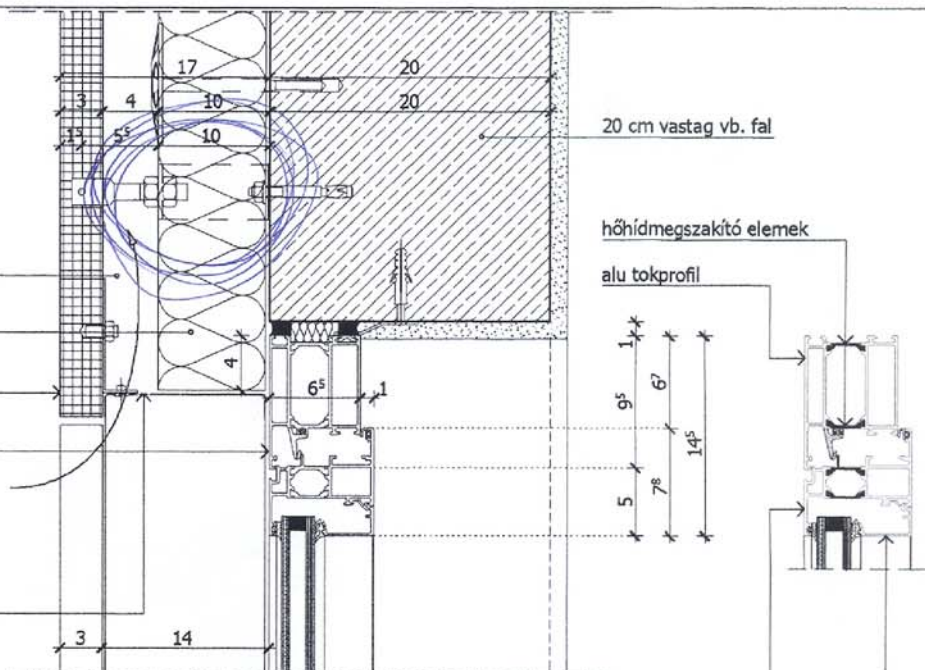
átszellőztetett légrés

ásványi szálás hőszigetelés

szerelt kőlap burkolat

hőhidmentes alumínium nyílászáró szerkezet

perforált takarólemez pl.: 0,8 mm vastag előpatinásított titáncink lemezből, a horganyzott acél rögzítő L profilhoz szegecselve



2. részletraajz M=1:5

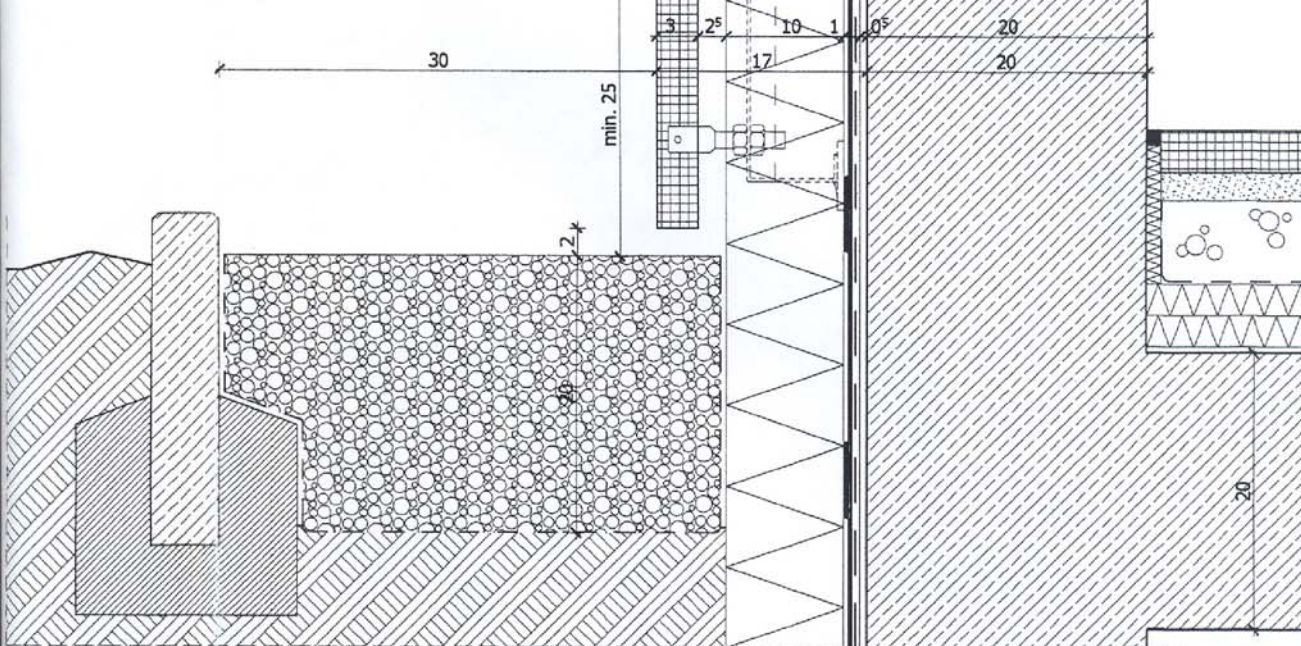
átszellőztetett légrés

szerelt kőlap burkolat

ásványi szálás hőszigetelés

függőleges egyponztos lábazati megfogás

extrudált polisztirolhab hőszigetelés a lábazati sávban



LT KŐLAP HOMLOKZATBURKOLAT

2009.04.06-10.