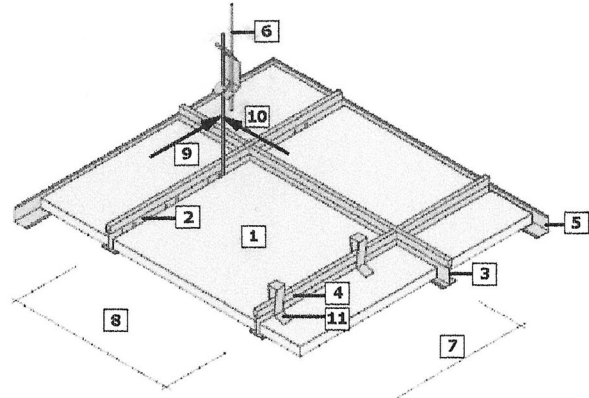
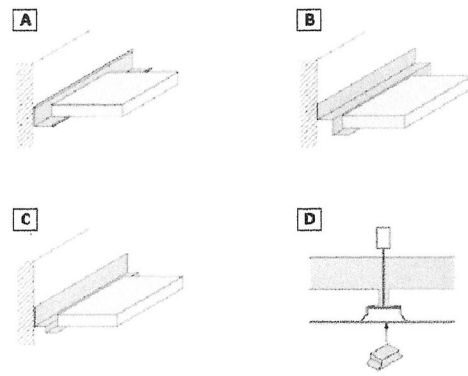


Bontható, látszóbordás, táblás álmennyezet felépítése ill. falszegély- és élkiképzési lehetőségek



- 1 - ásványgyapot lap
- 2 - főtartó
- 3 - kereszttartó
- 4 - osztó borda
- 5 - L falszegély
- 6 - gyorsfüggesztő
- 7,8 - keresztartók távolsága
- 9 - függesztők távolsága
- 10 - főtartók távolsága
- 11 - lapleszorító rugó



- A - falszegély 24/24
- B - lépcsős falszegély 25/25/25/25
- C - lépcsős falszegély 25/15/8/15
- D - süllyesztett élkiképzés kitöltő elemmel

Bontható, látszóbordás, táblás álmennyezet terve M= 1:20

