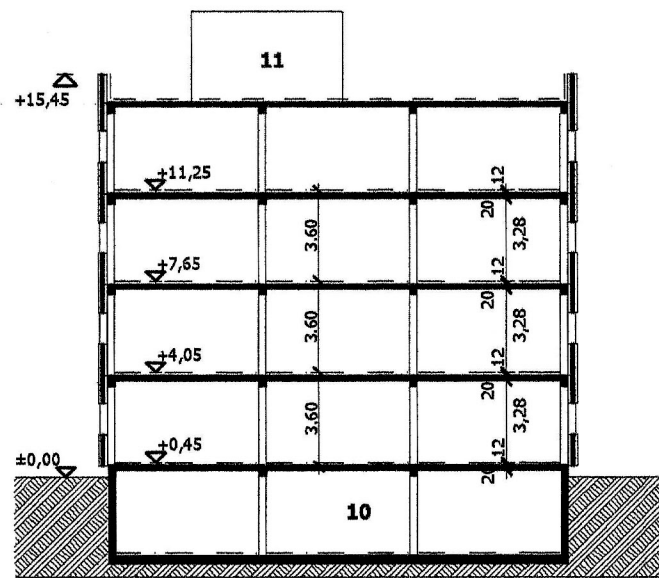
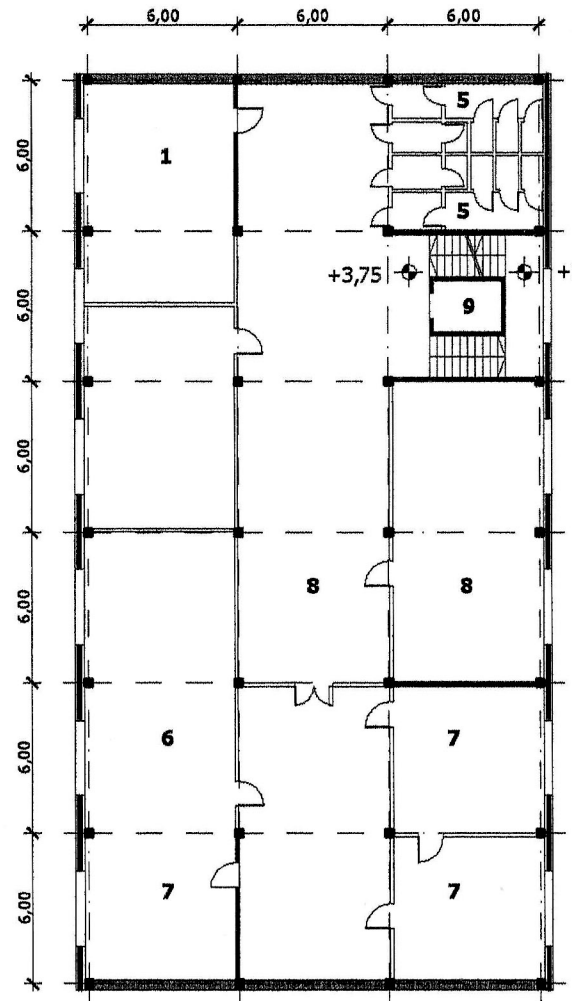


A-A metszet M=1:300



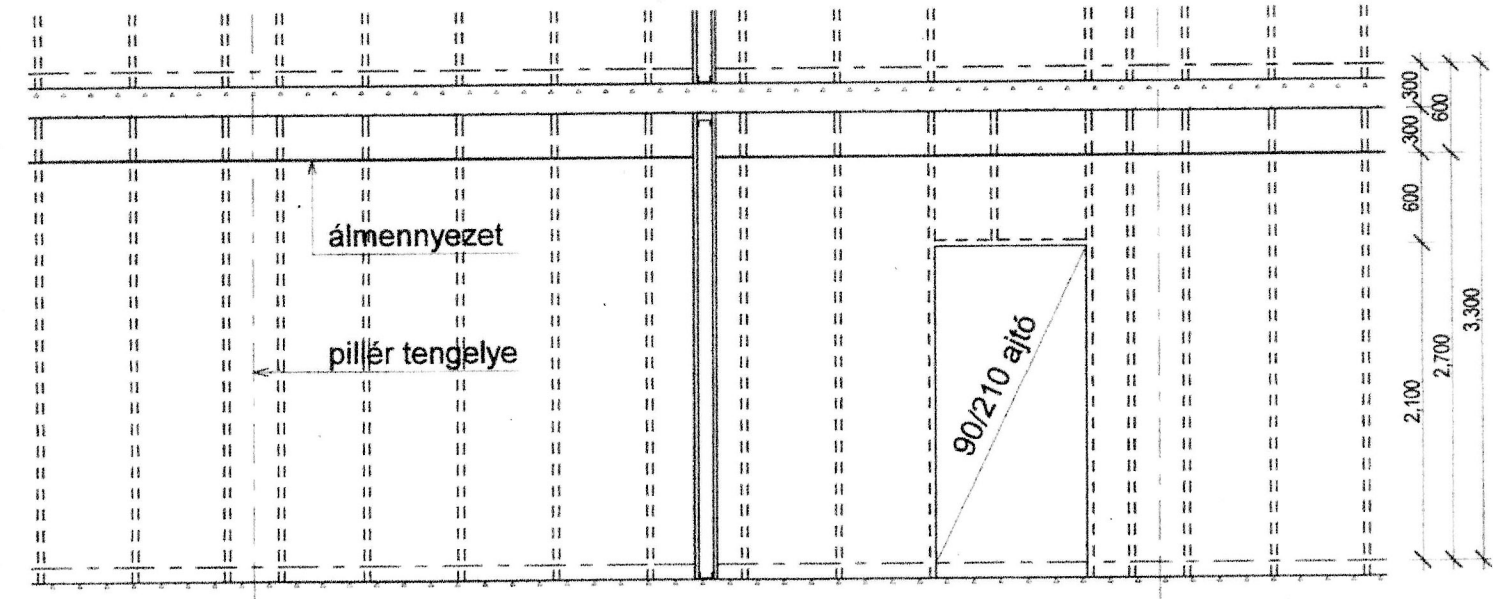
1. emelet alaprajz M=1:300



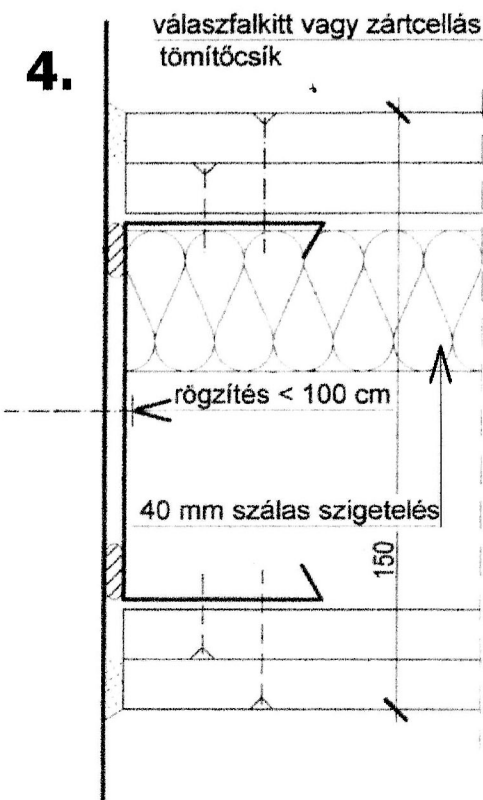
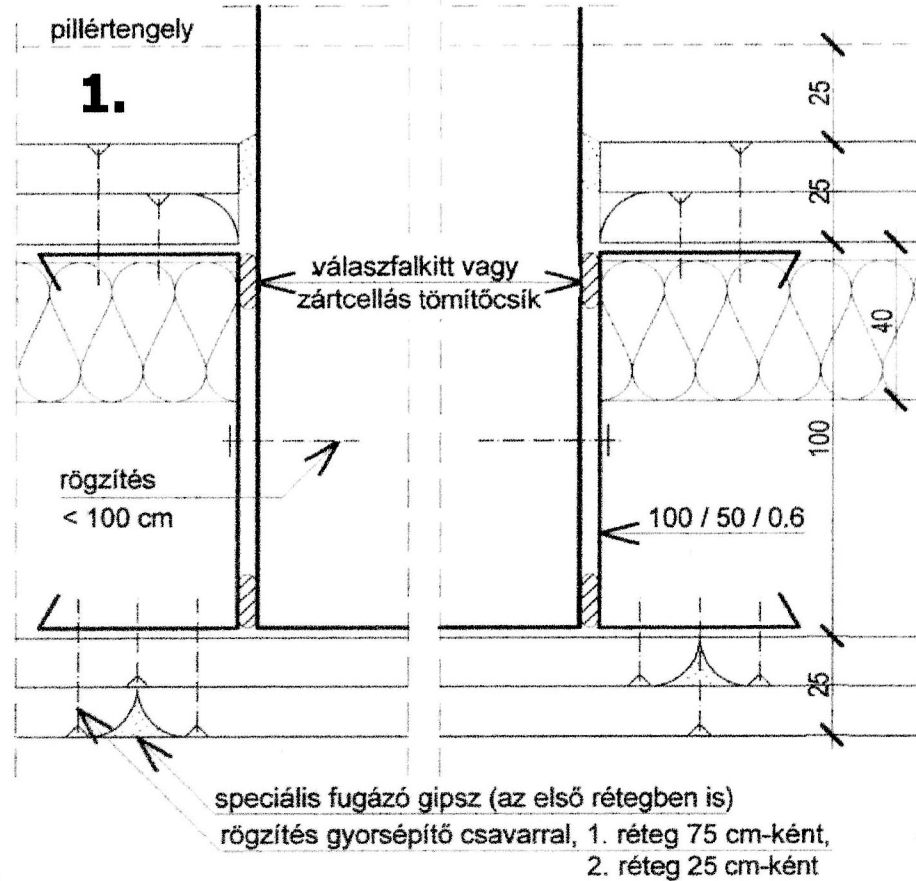
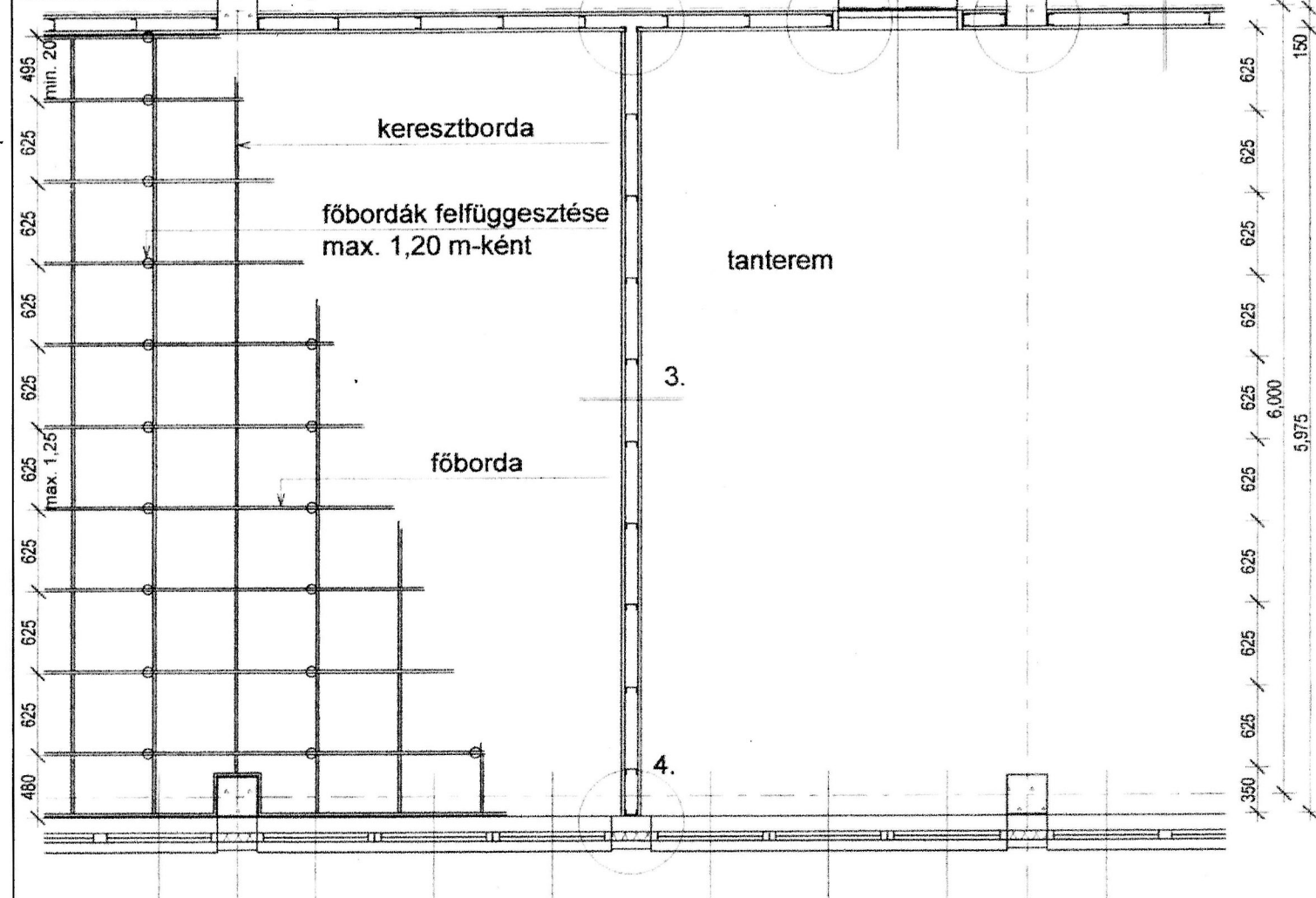
Iskolaépület helyiségek megnevezése

- | | |
|--------------------|-------------------------------|
| 1. tanterem | 7. iroda |
| 2. szertár | 8. kis előadó |
| 3. ének-zene terem | 9. lift |
| 4. zsibongó | 10. edzőterem, tornaterem |
| 5. WC-csoport | 11. kazánház, szellőző gépház |
| 6. tanári szoba | |

CW 100



Alaprajz M=1:50 folyosó



speciális fugázó gipsz (az első rétegben is)
rögzítés gyorsépítő csavarral, 1. réteg 75 cm-ként,
2. réteg 25 cm-ként

