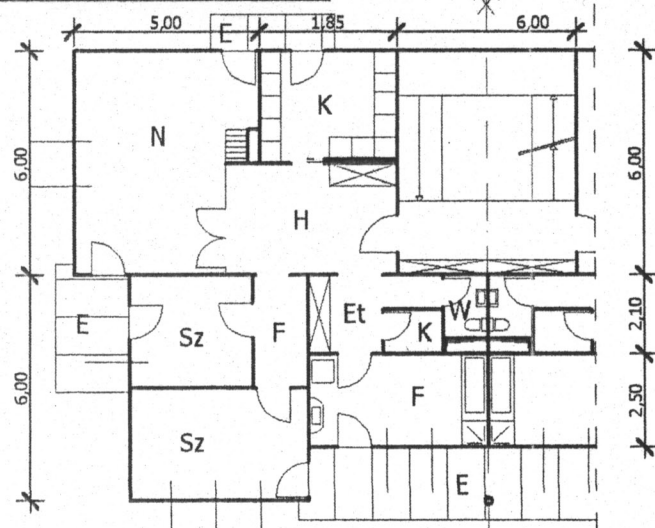
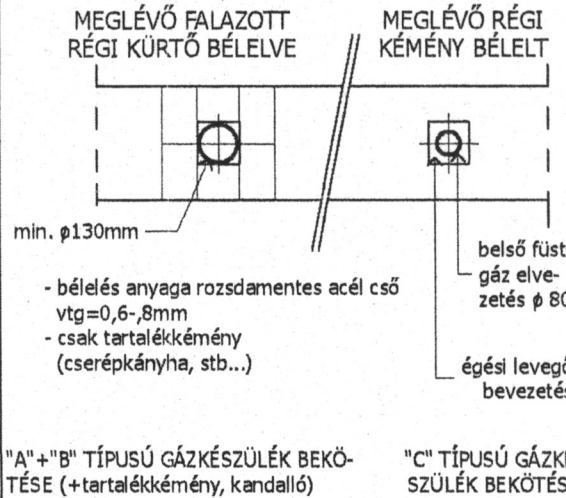


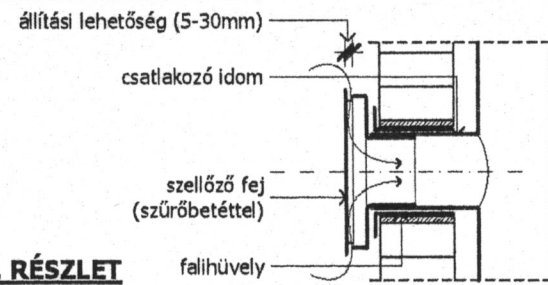
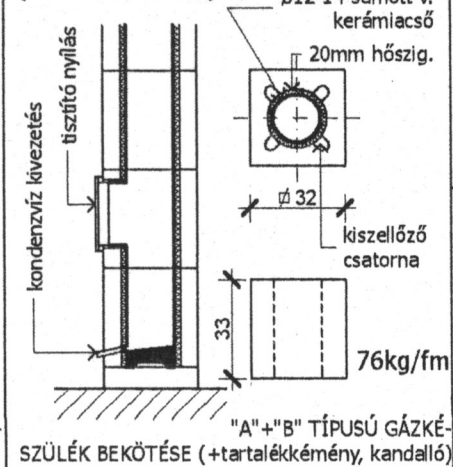
### ALAPRAJZI VÁZLAT 1:200



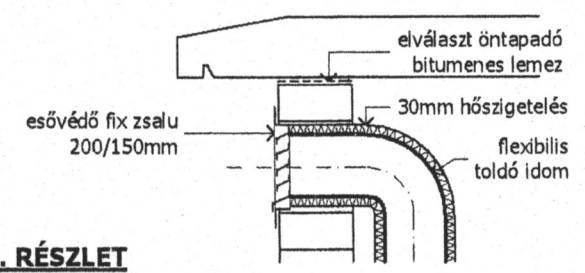
### I. FALAZOTT EGYEDI KÉMÉNY



### II. TÖBBRÉJŰ ELEMEKBŐL ÉPÍTETT EGYEDI KÉMÉNY (hátsó szellőzésű)

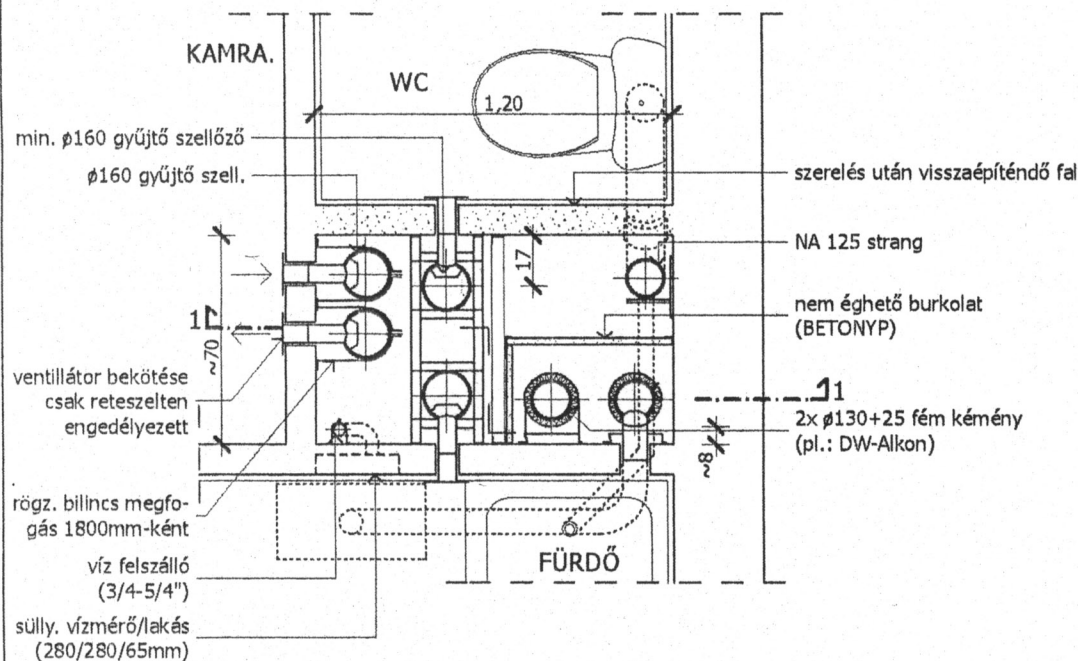


1. RÉSZLET



2. RÉSZLET

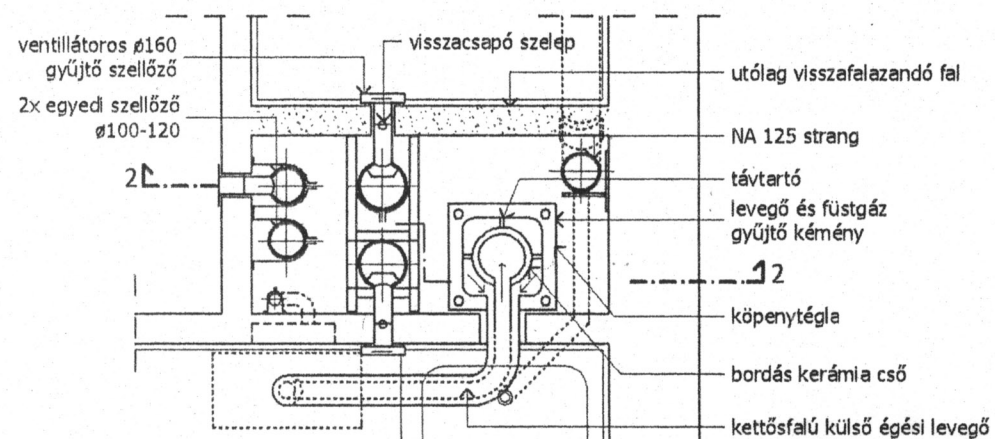
### III. ATMOSZFERIKUS KAZÁN GRAVITÁCIÓS SZELLŐZÉS (felvéve az 1. emeleten)



### III. VÁLTOZAT JELLEMZŐI

- KÉMÉNY:**
- fém (titán+nemesacél)  $\phi 130-300$  duplafalú (pl.d. Proschorn, DW-Alkon)
  - elemhossz: 1020-1500mm
  - rögzítés földemhez
  - toldás: tömített gyűrűs
  - lemez vtg.: 0,6-1,0mm
  - kilépő füstgáz hőmérséklete: 100-120°C
  - 1 kéménybe 1 bekötés
- SZELLŐZŐK:**
- fém **gyűjtő** szellőző
  - $\phi 160$  (2-4 szint)
  - elemhossz: 2700mm
  - lemez vtg.: 1,2mm
- MŰKÖDÉS:**
- légpótlás biztosítása méretezve homlokzati és szomszédos helyiségek határoló falába helyezett légbevezetővel
  - a csatlakozó helyiségekben ventillátoros berendezés csak reteszeltlen működhet
  - a gázkészüléket befogadó helyiség  $8\text{m}^3$ -nél nagyobb legyen

### IV. ZÁRT ÉGÉSTERŰ KAZÁN VENTILLÁTOROS SZELLŐZÉS (felvéve az 1. emeleten)



### IV. VÁLTOZAT JELLEMZŐI

- KÉMÉNY:**
- levegő + füstgáz gyűjtő kémény (bordás kerámia)
  - $\phi 130-250\text{mm}$
  - elemes  $\phi 28/28 - 48/48\text{cm}$
  - kilépő füstgáz hőmérséklete: 20-60°C
- SZELLŐZÉS:**
- KAMRA:**
- egymás felett
  - **egyedi** "bújtatott" szellőzés (alul friss levegő, felül romlott levegő)
  - $\phi 100 - 110\text{mm}$
- FÜRDŐ+WC:**
- gyűjtő szellőző ventillátoros falba süllyesztett (szűrővel) visszacsapó szeleppel

