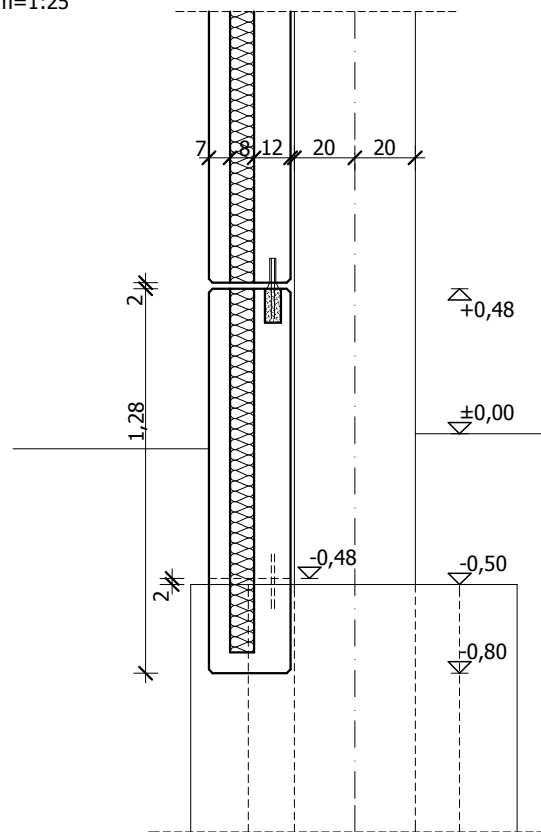


Lábazat általános metszetrészlet

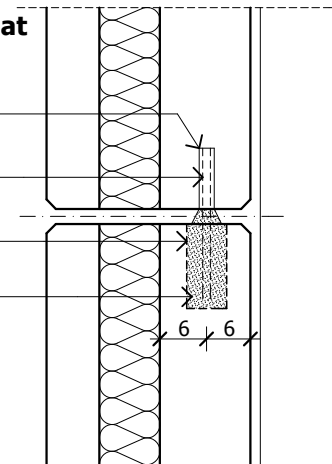
m=1:25



Általános dornis kapcsolat

m=1:10

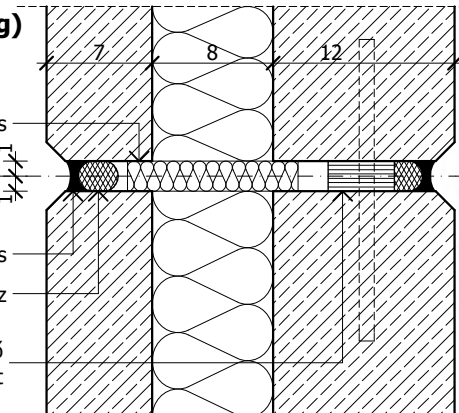
- kemény műanyag hüvely
- Ø16 betonacél tüske
- Ø50/100 gégecső
- nem zsugorodó cementhabarcs kitöltés



Hézagképzés (zárt hézag)

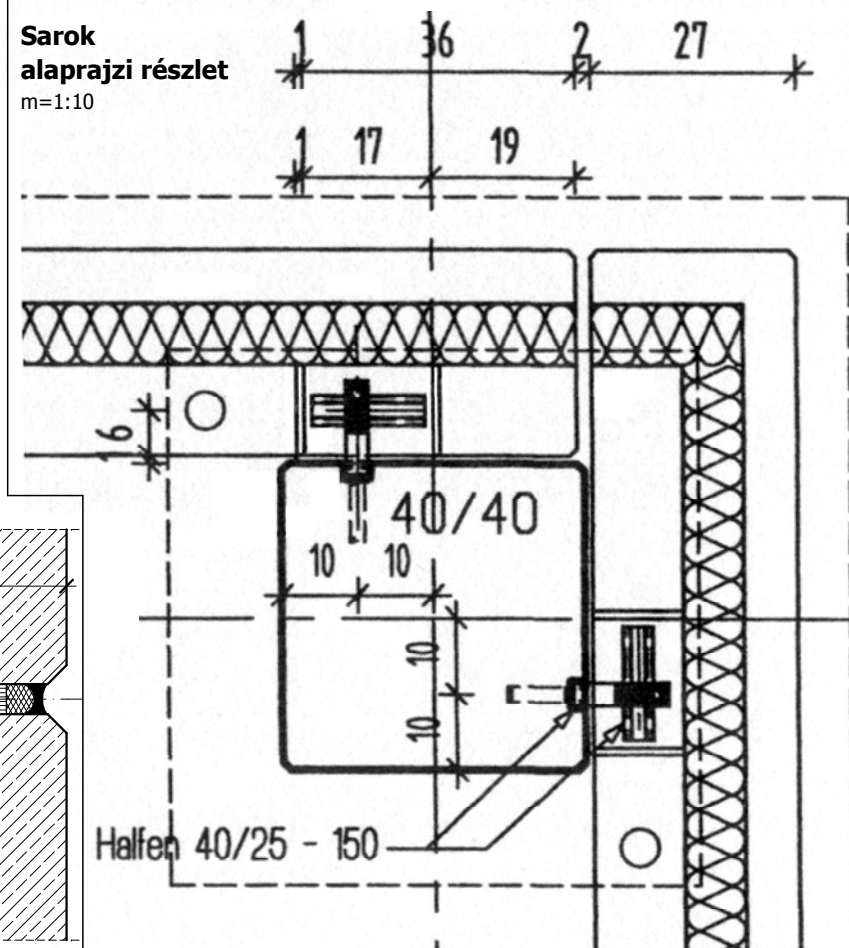
m=1:5

- ásványi szálak hőszigetelés
- UV-álló elasztikus tömítés
- PE zsinór háttámasz
- kemény műanyag teherviselő lemezek dorni mellett



Sarok alaprajzi részlet

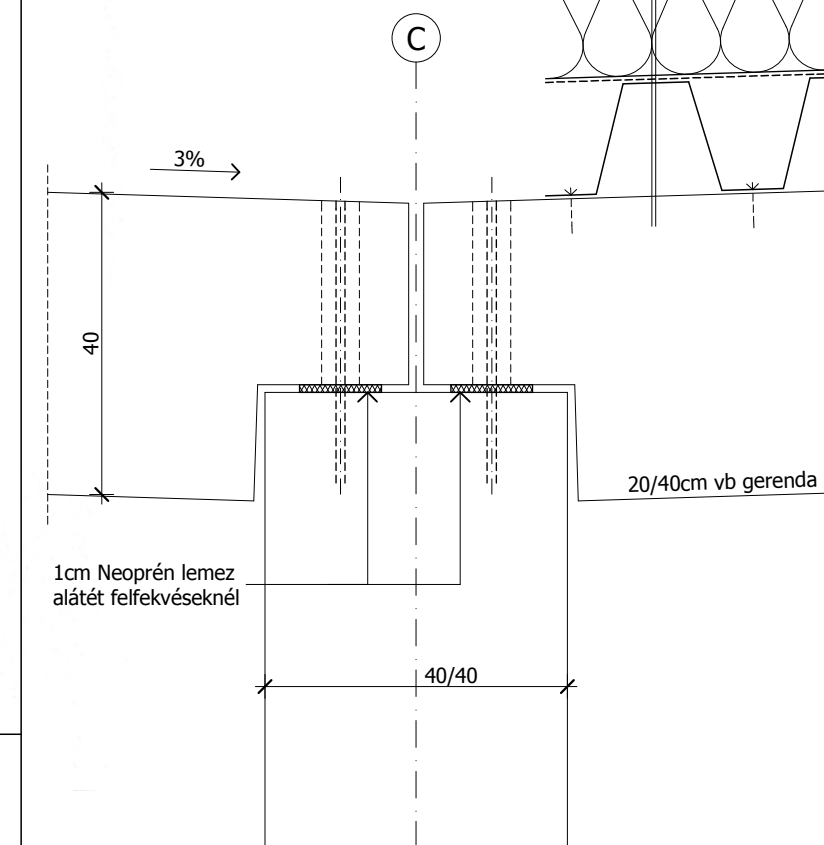
m=1:10



Végfali pillér rövid gerendával

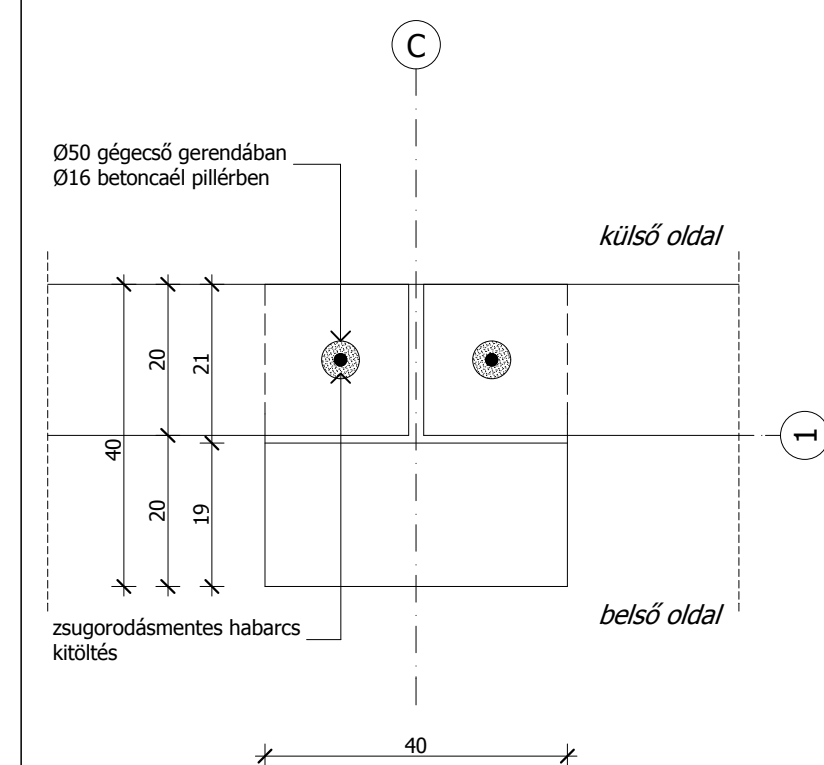
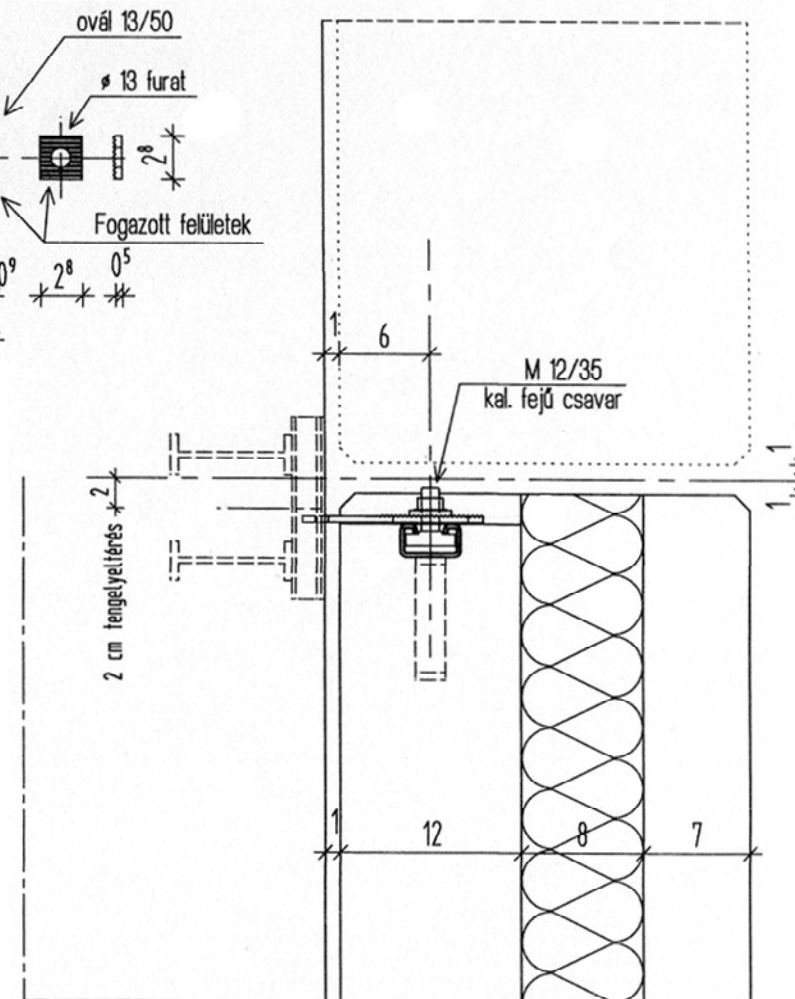
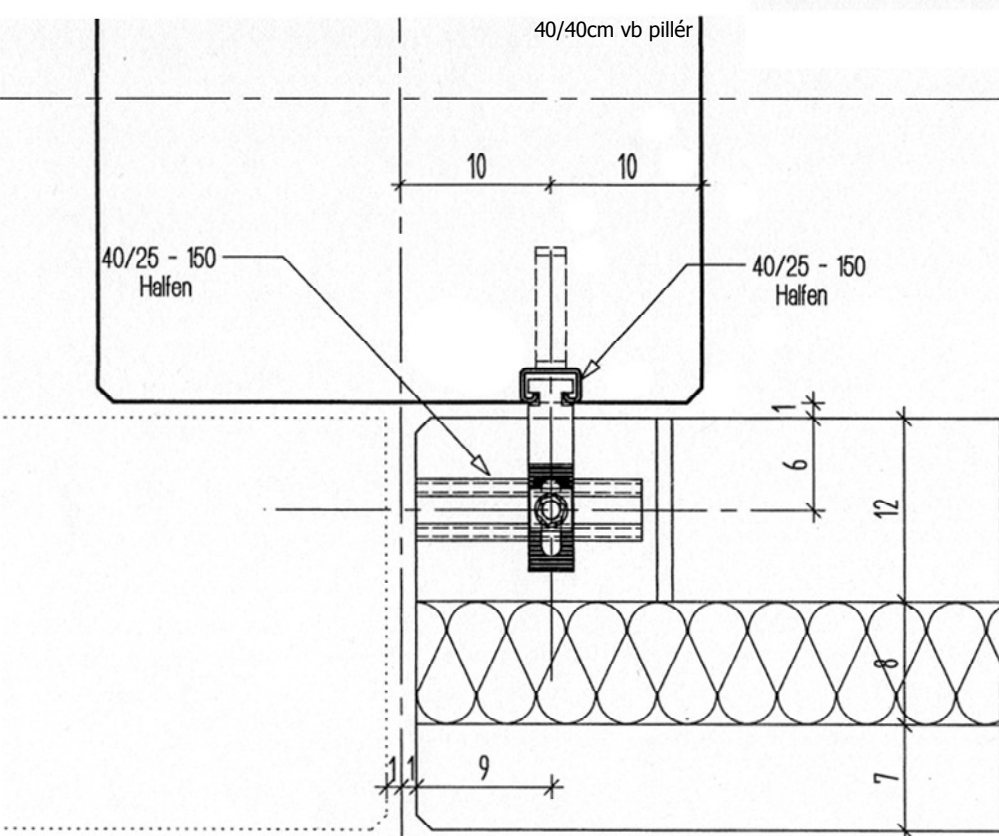
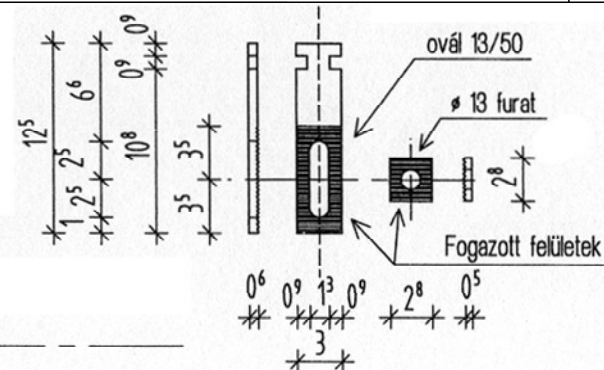
m=1:10

- PVC csapadékvíz elleni szigetelés mechanikai rögzítéssel
- 20cm kőzetgyapot hőszigetelés
- párazáró réteg
- 15cm trapézlemez födém



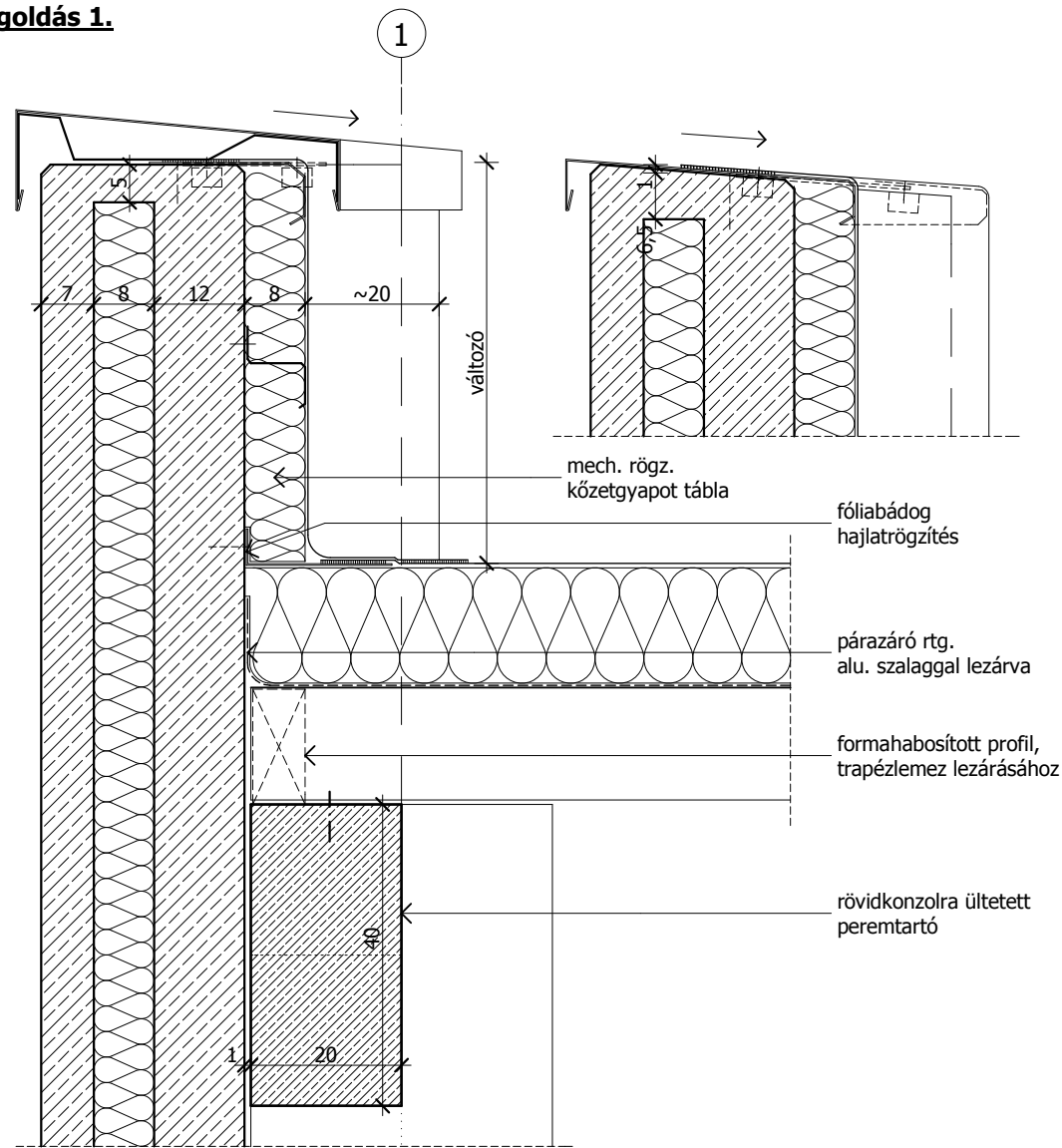
Általános bekötés

m=1:5



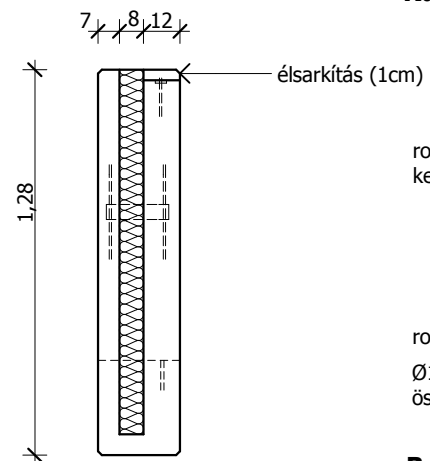
Attikamegoldás 1.

m=1:10



Metszet

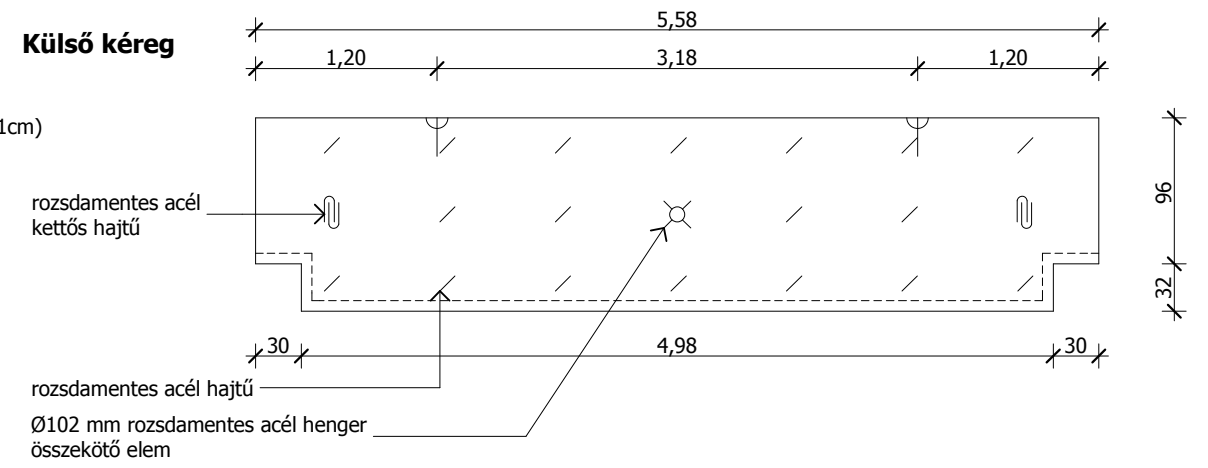
m=1:25



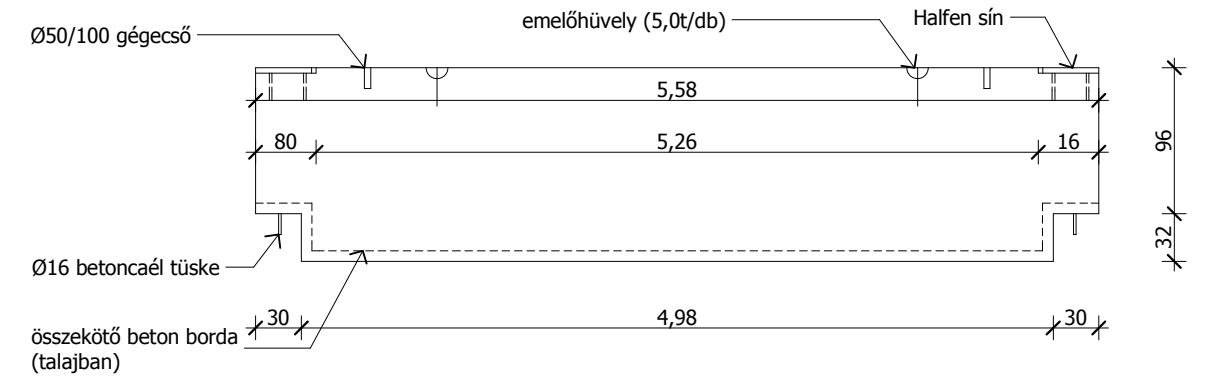
Nézet

m=1:50

Külső kéreg

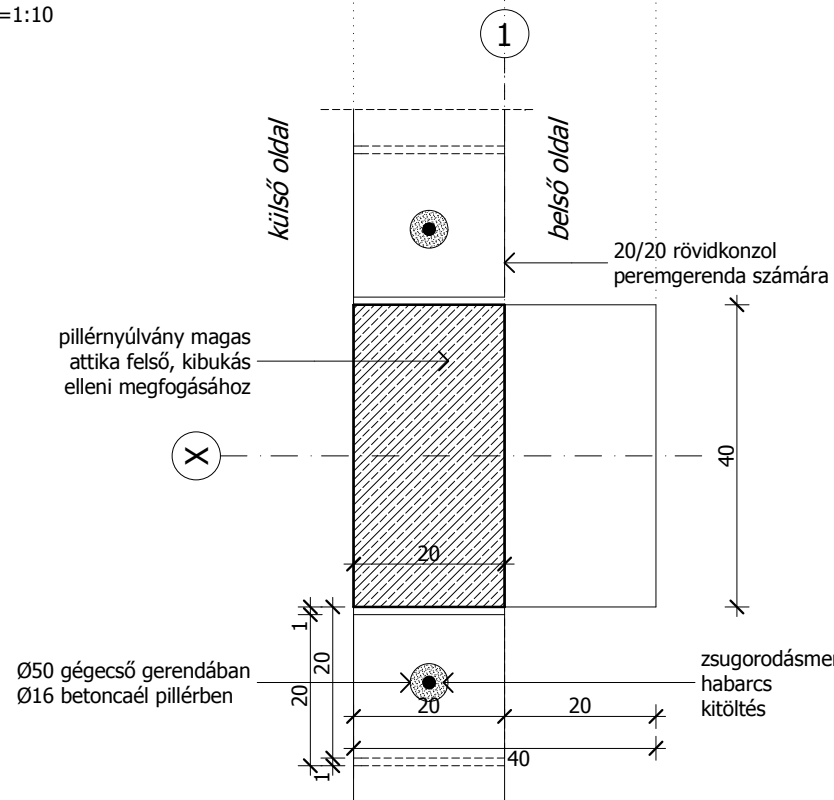


Belső kéreg



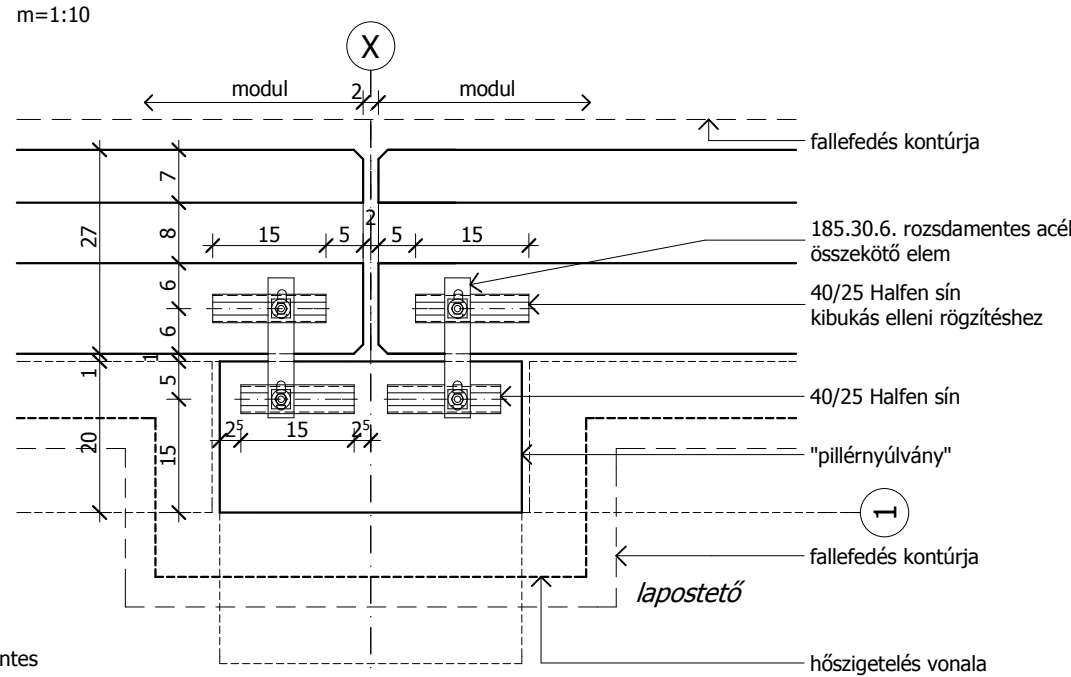
Konzolos pillér és peremgerenda kapcsolata

m=1:10



Szendvicspanel hátrakötése pillérválványhoz

m=1:10



Attikamegoldás 2. - szendvicspanel hátrakötése acéltoldathoz

m=1:10

