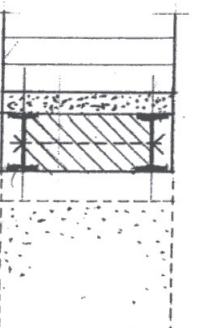
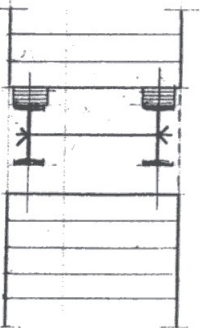
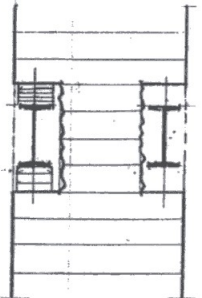
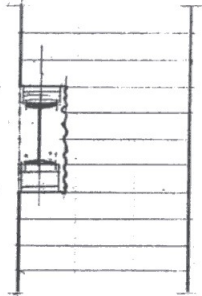
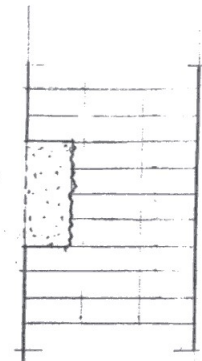
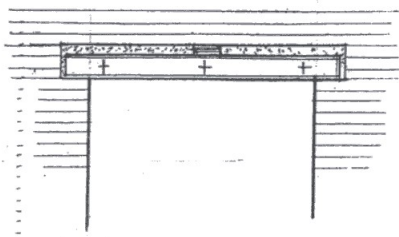
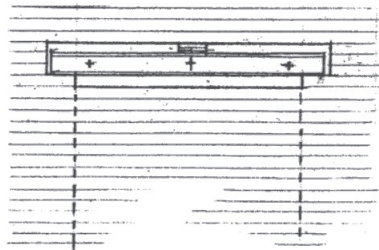
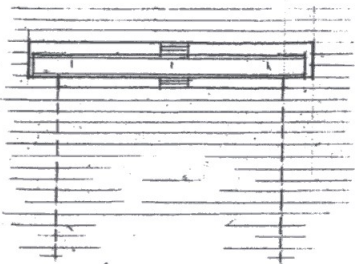
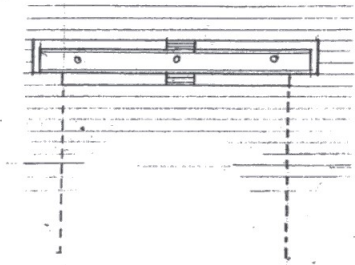
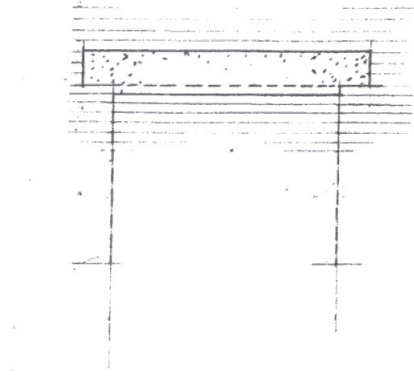
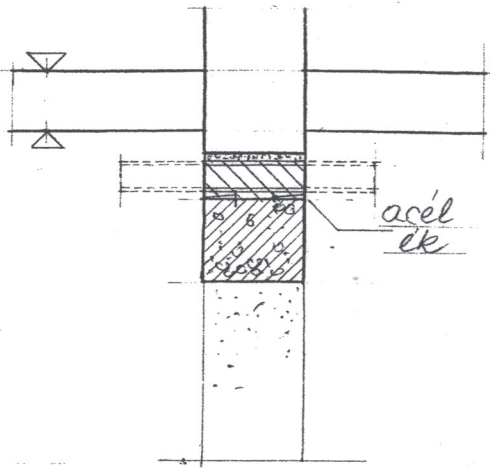
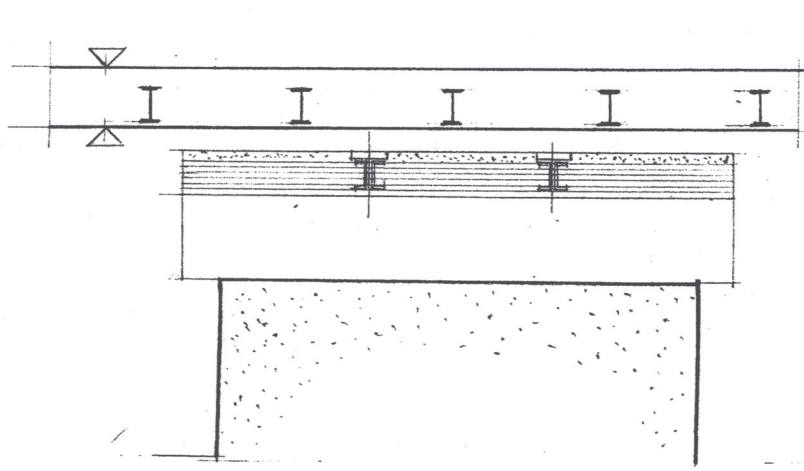
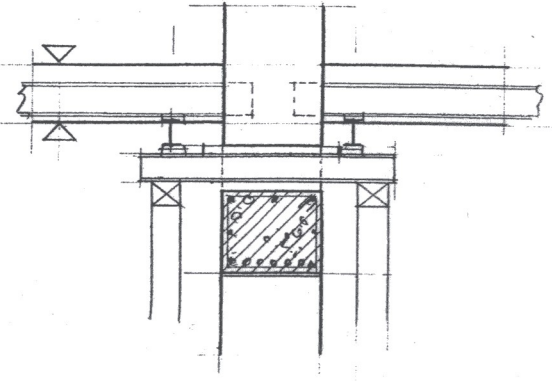
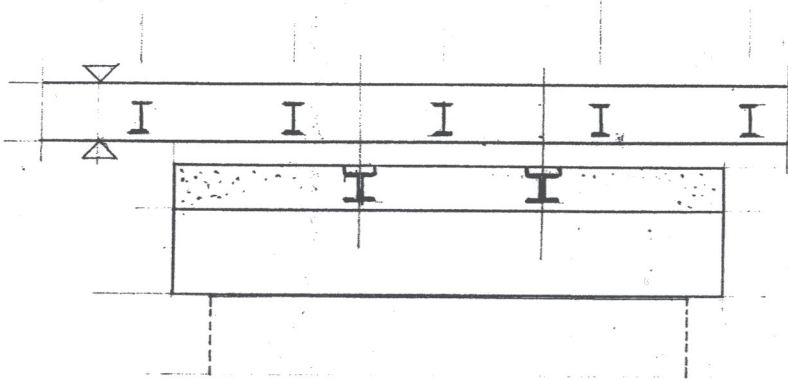
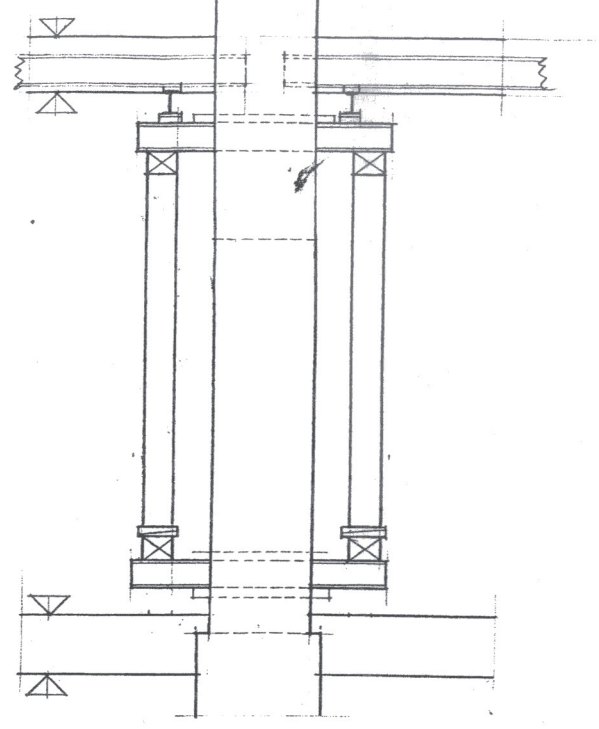
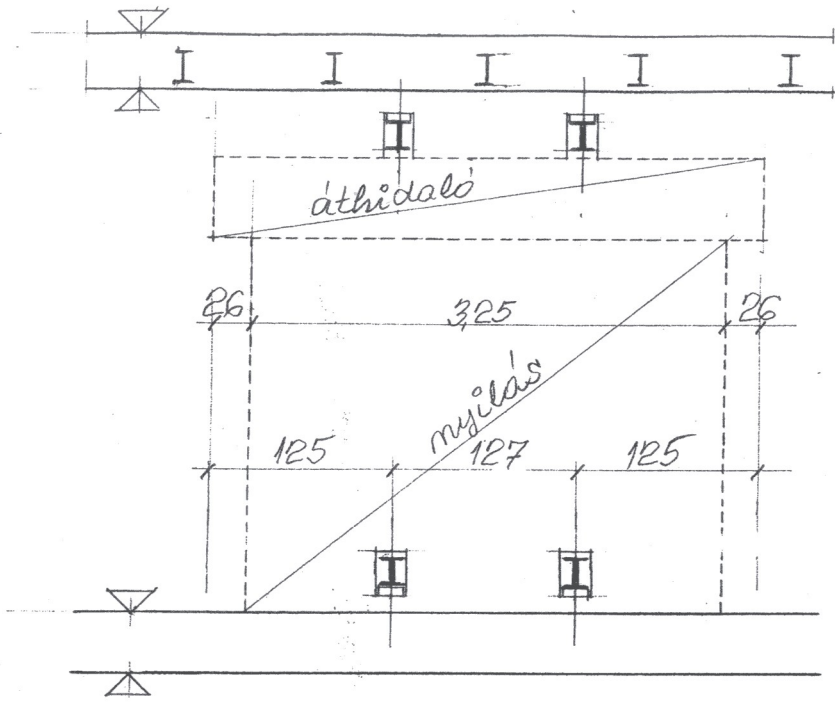
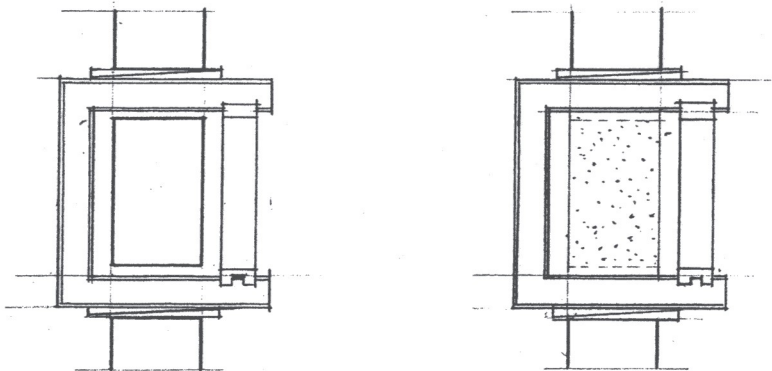
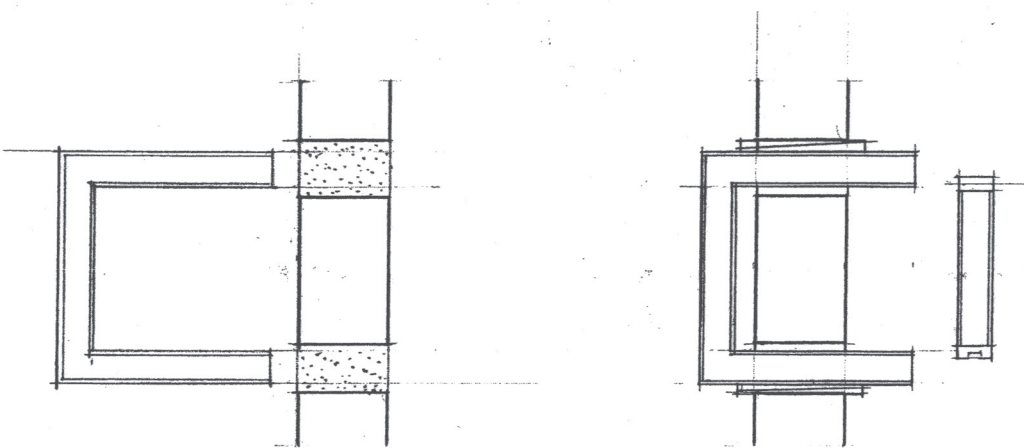
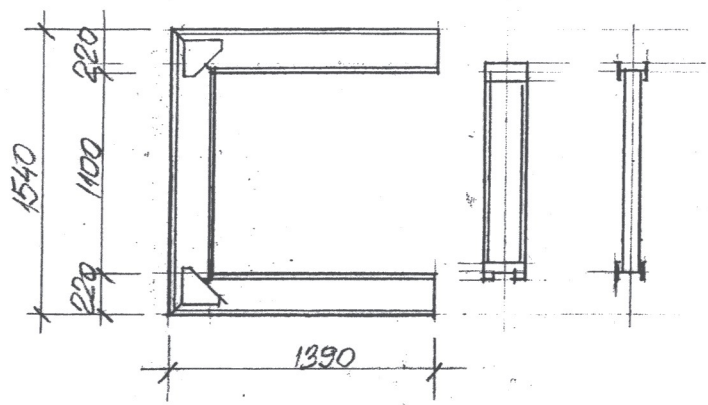
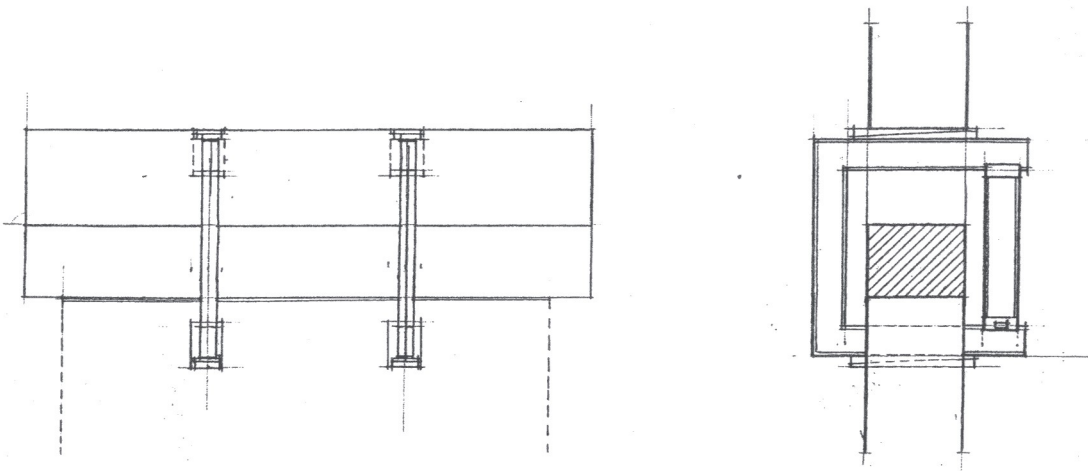
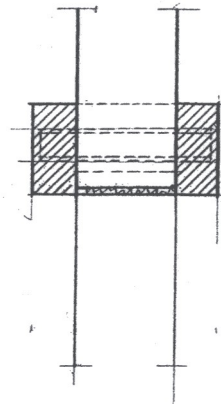
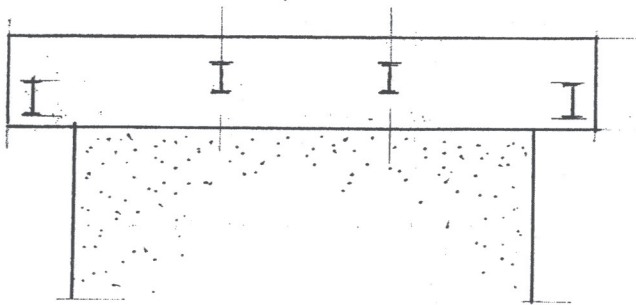
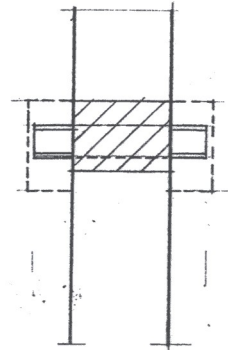
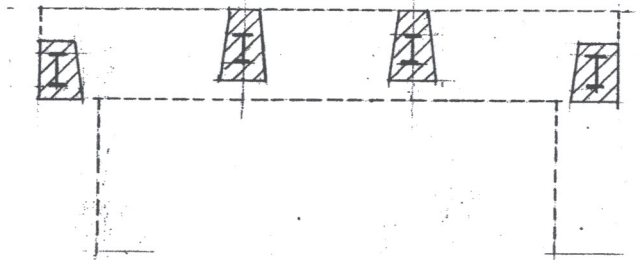
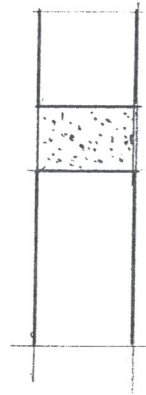
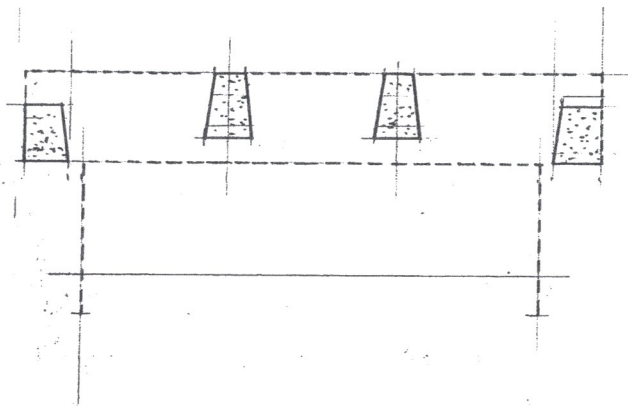


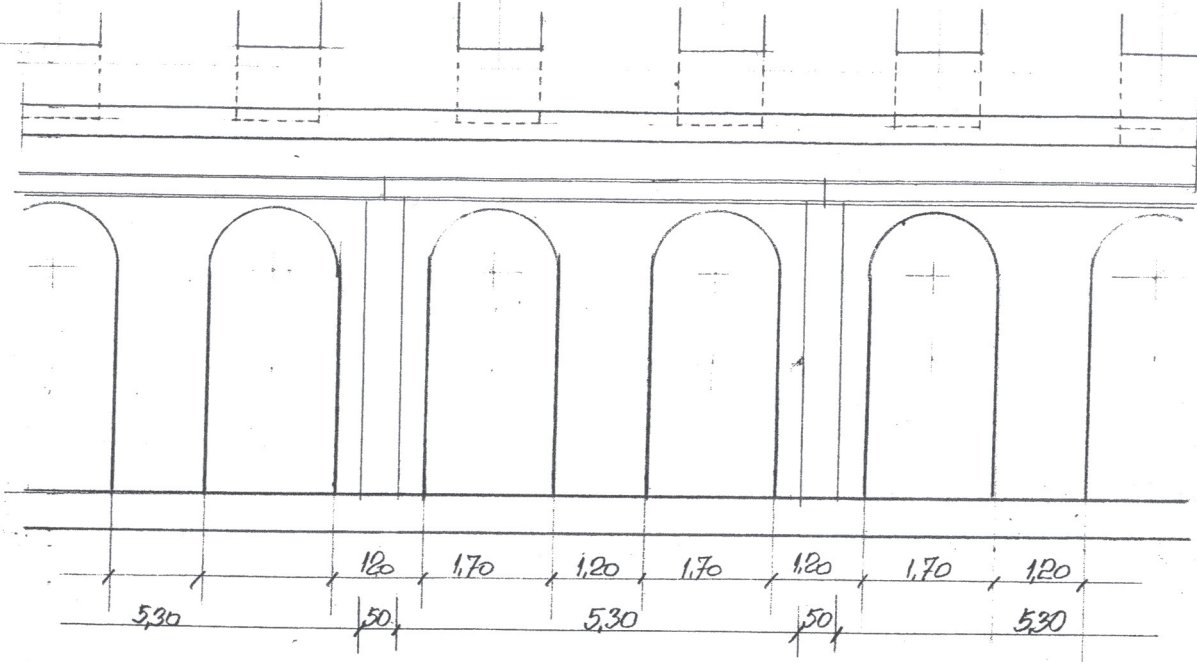
≠





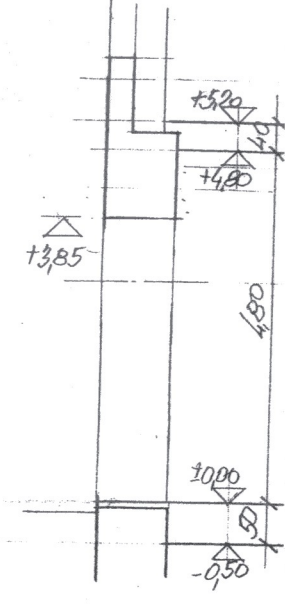




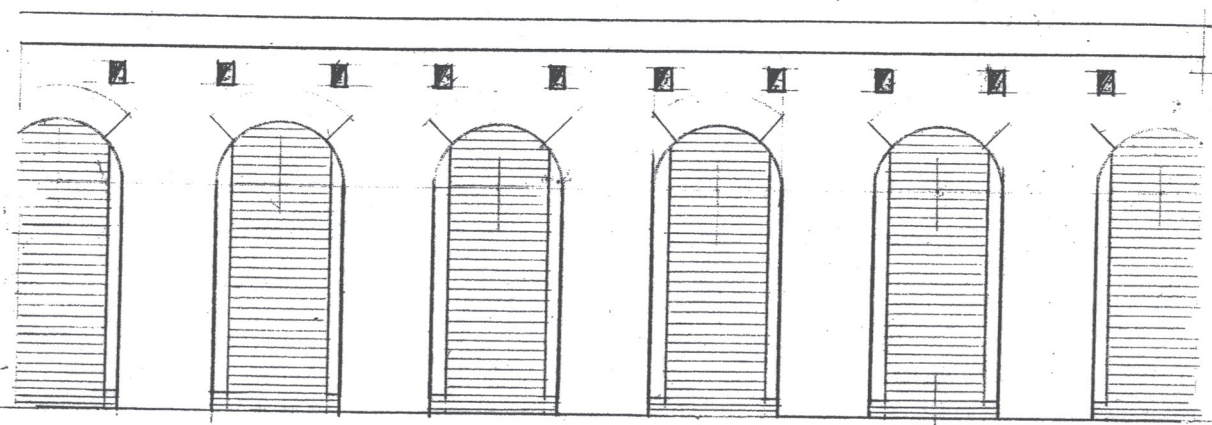


5,30 | 1,20 | 1,70 | 1,20 | 1,70 | 1,20 | 1,70 | 1,20 | 5,30

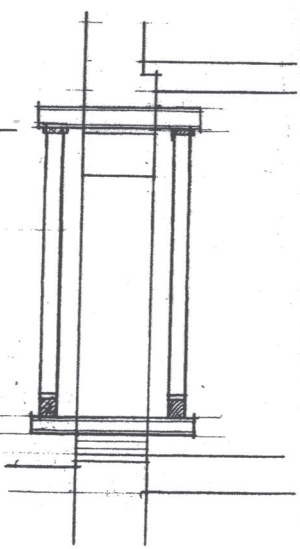
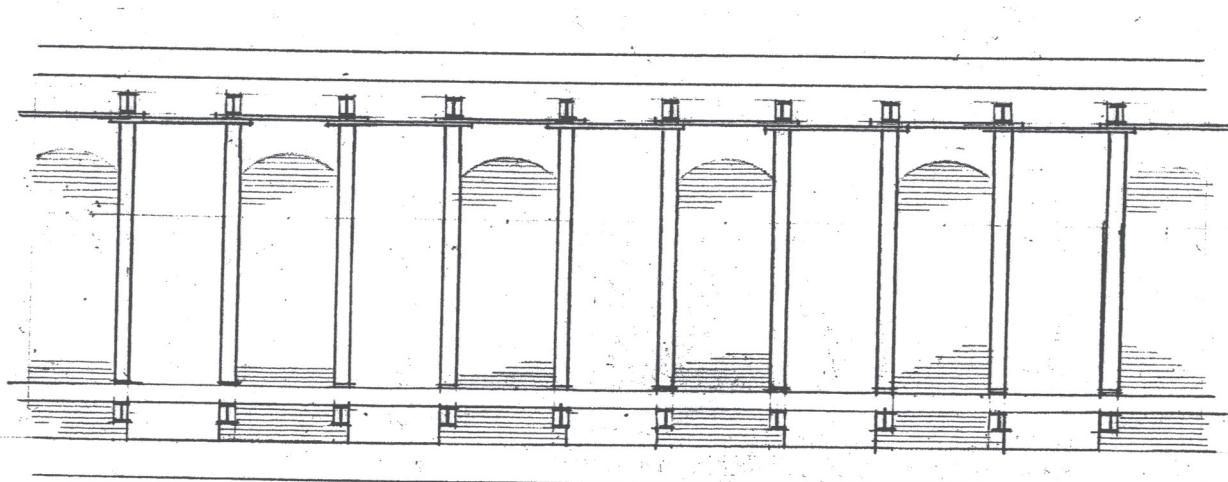
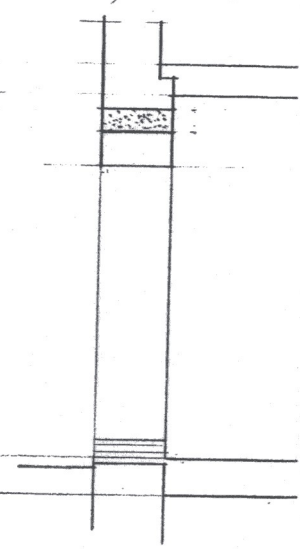
50 | 50 | 50

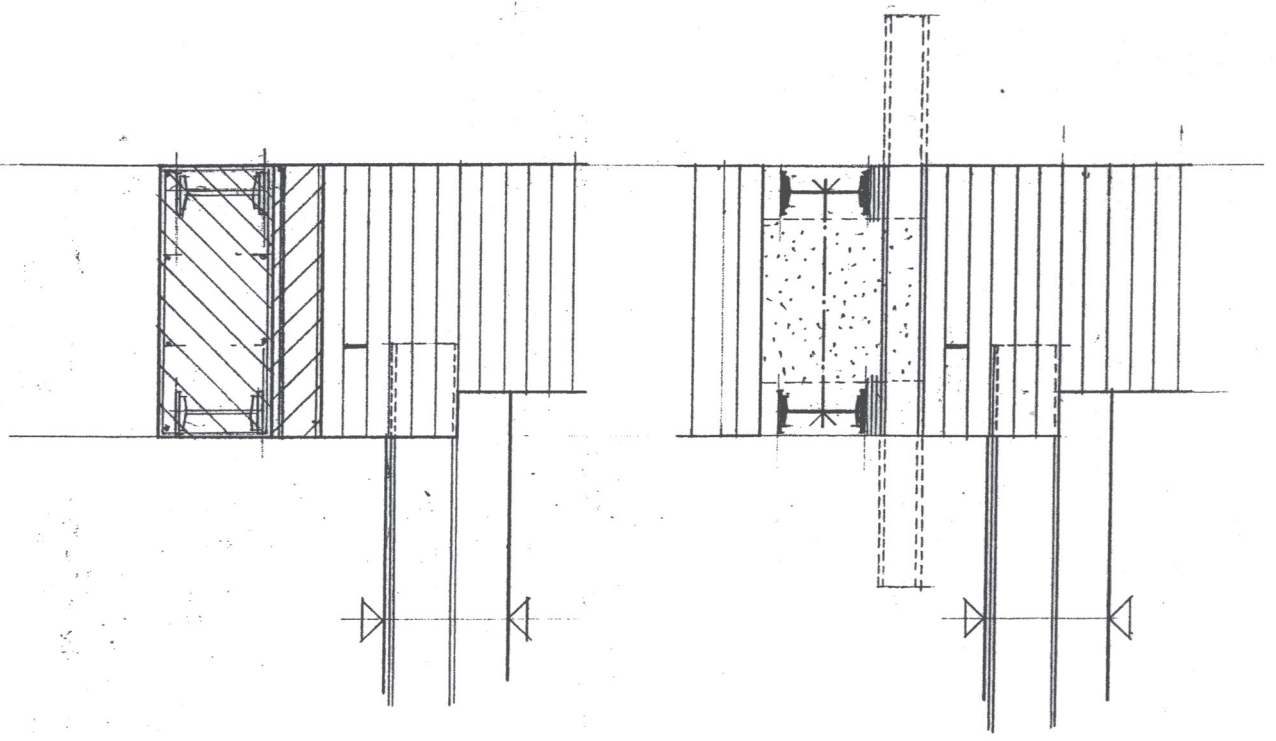
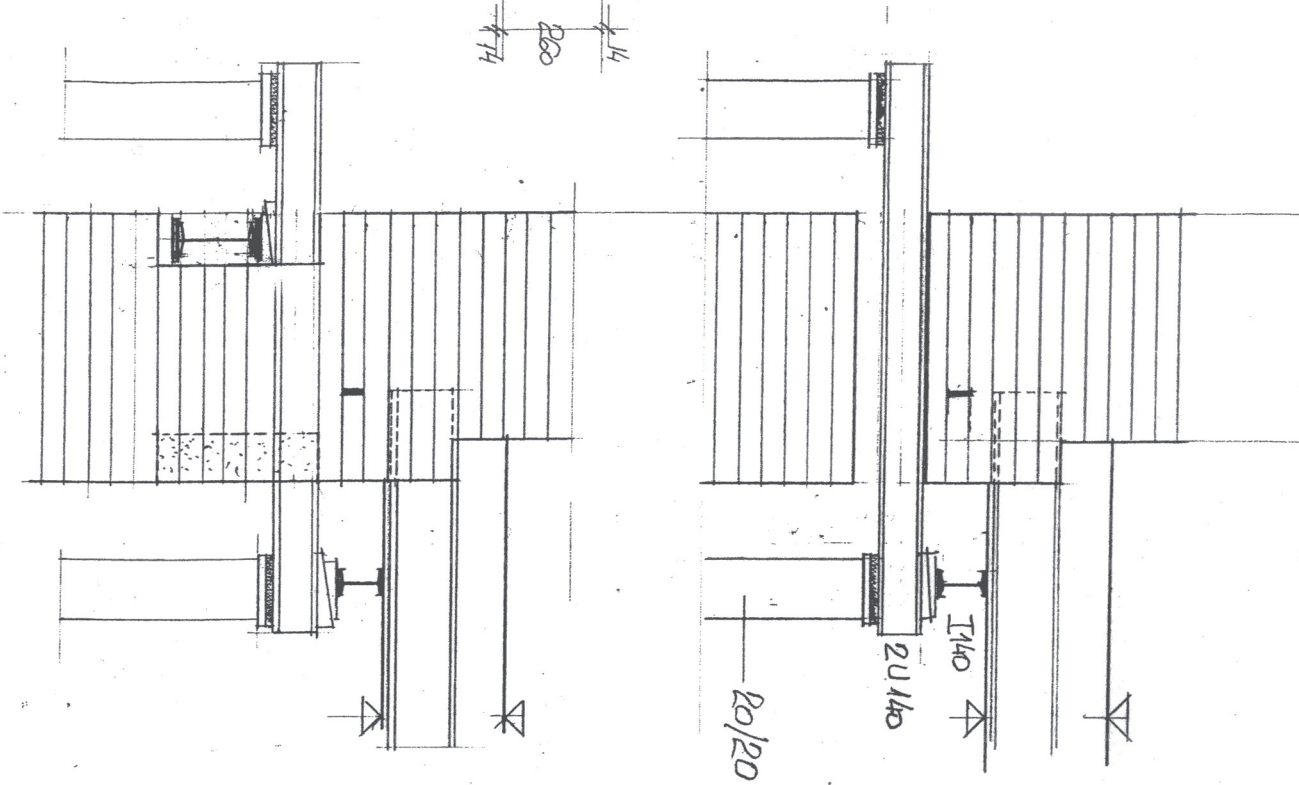
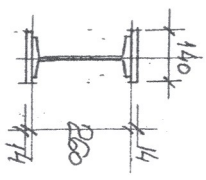


+5,20
+4,80
+3,85
1,80
10,00
-0,50

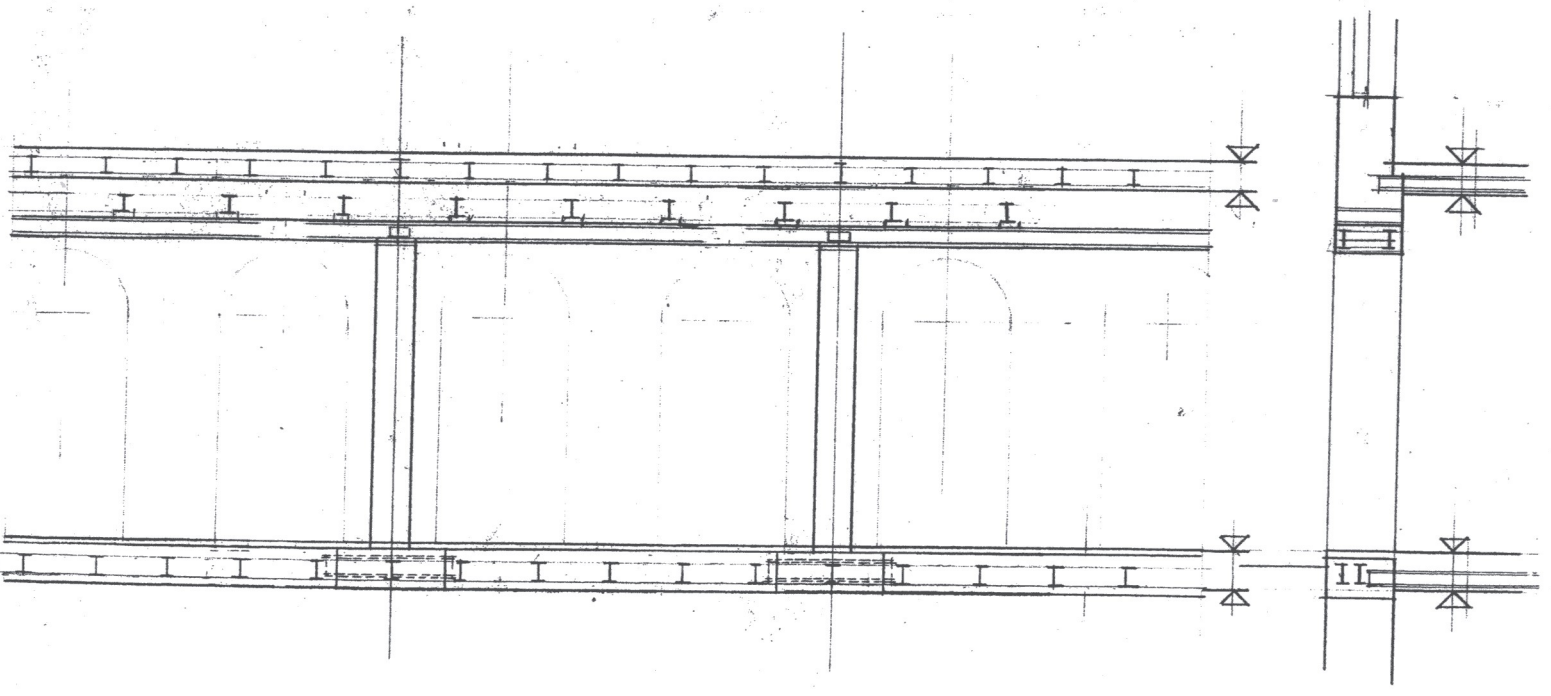
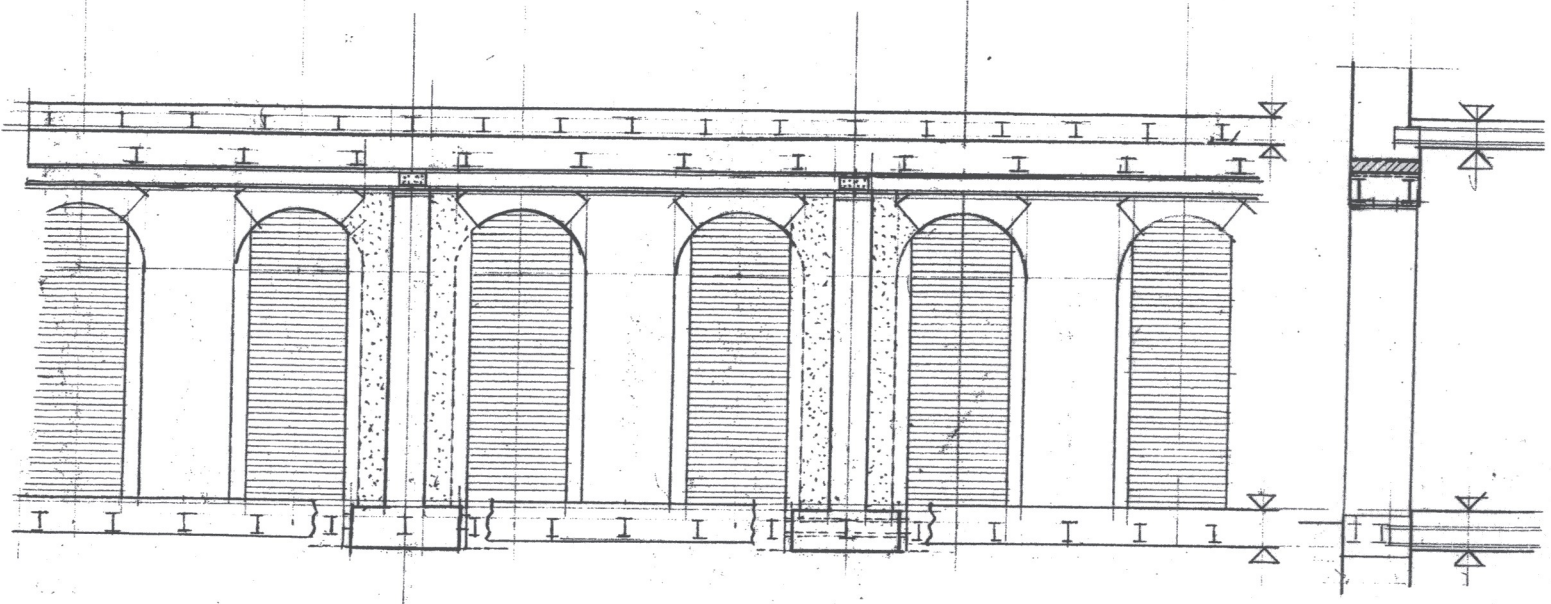
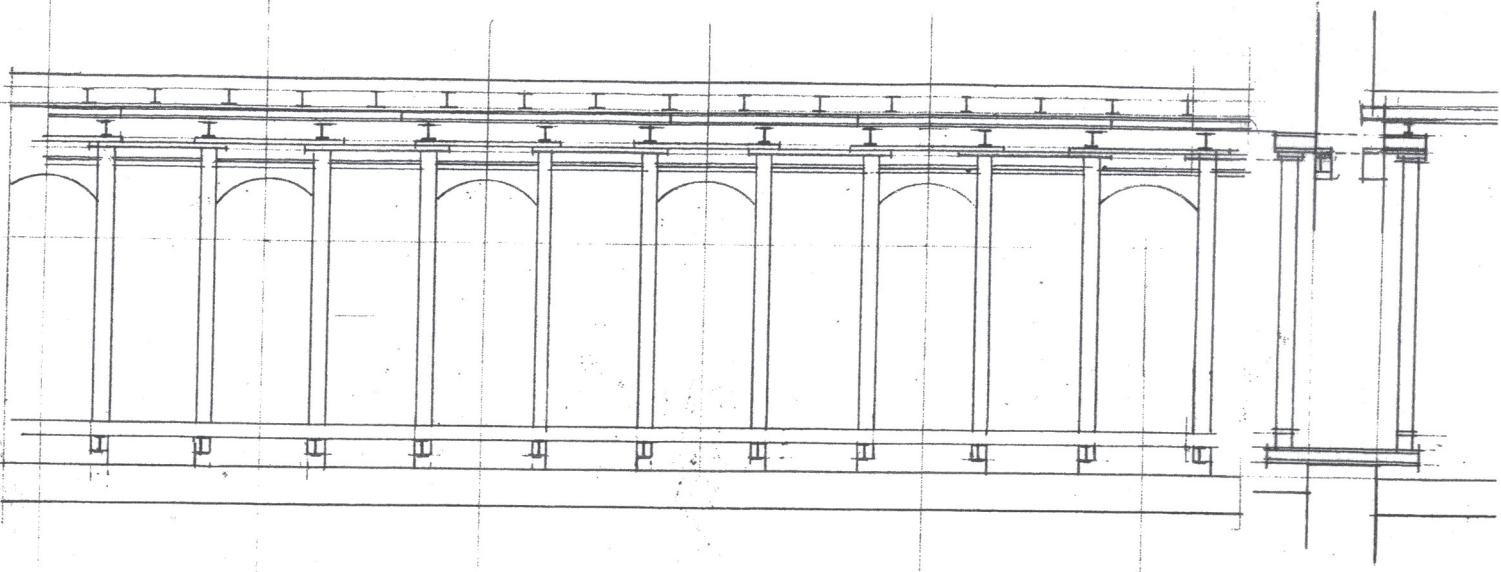


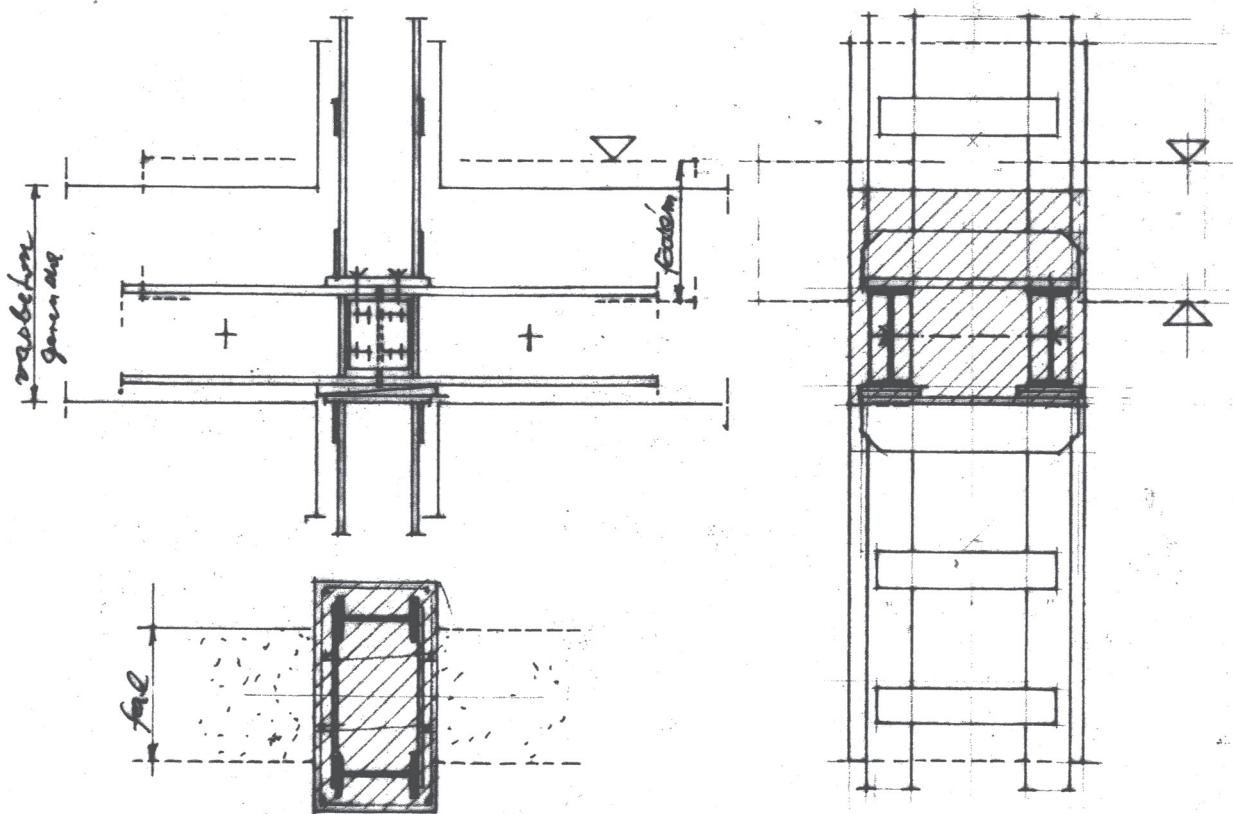
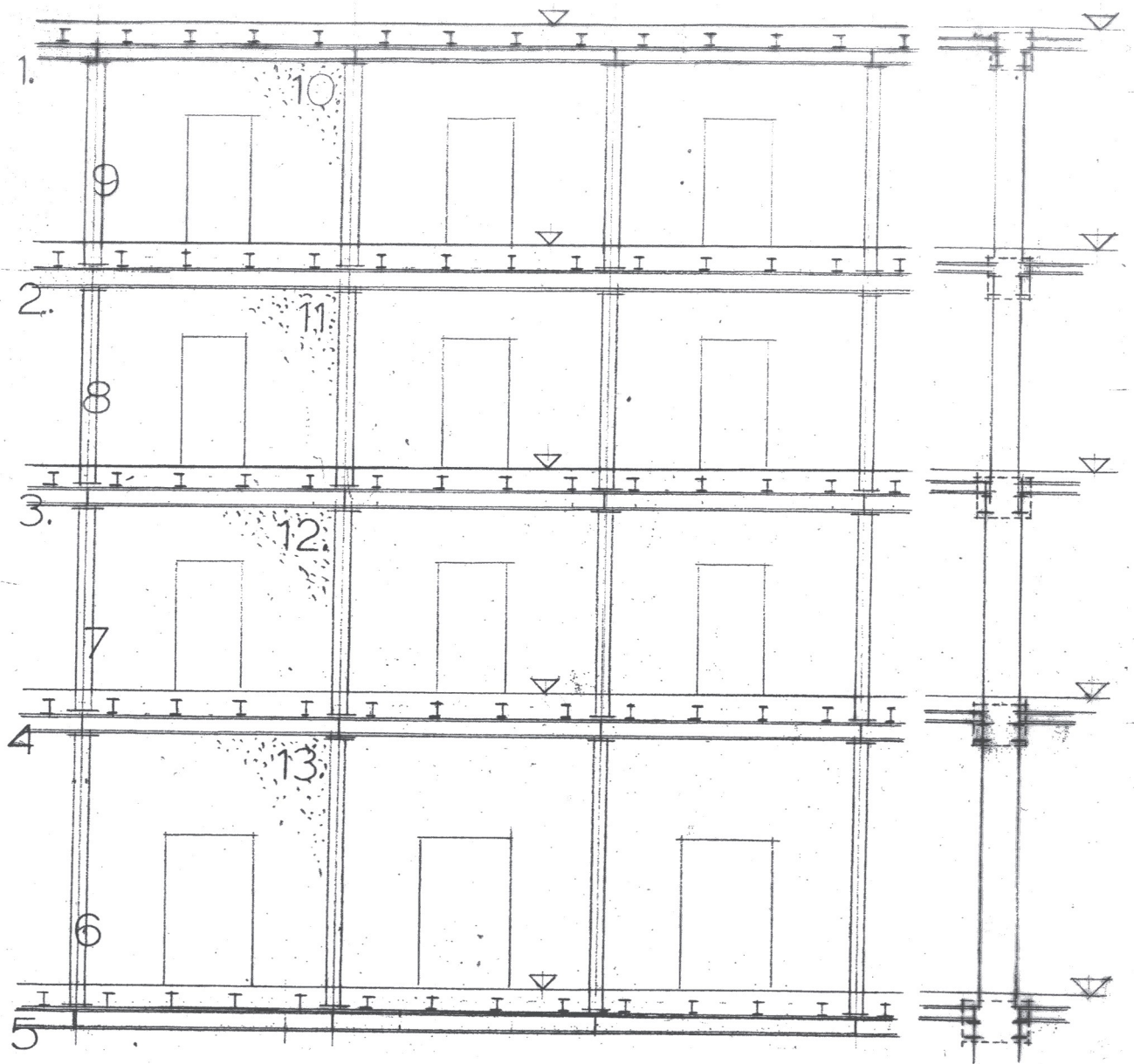
2,4 | 1,30 | 1,20 | 2,4 | 1,30 | 1,20

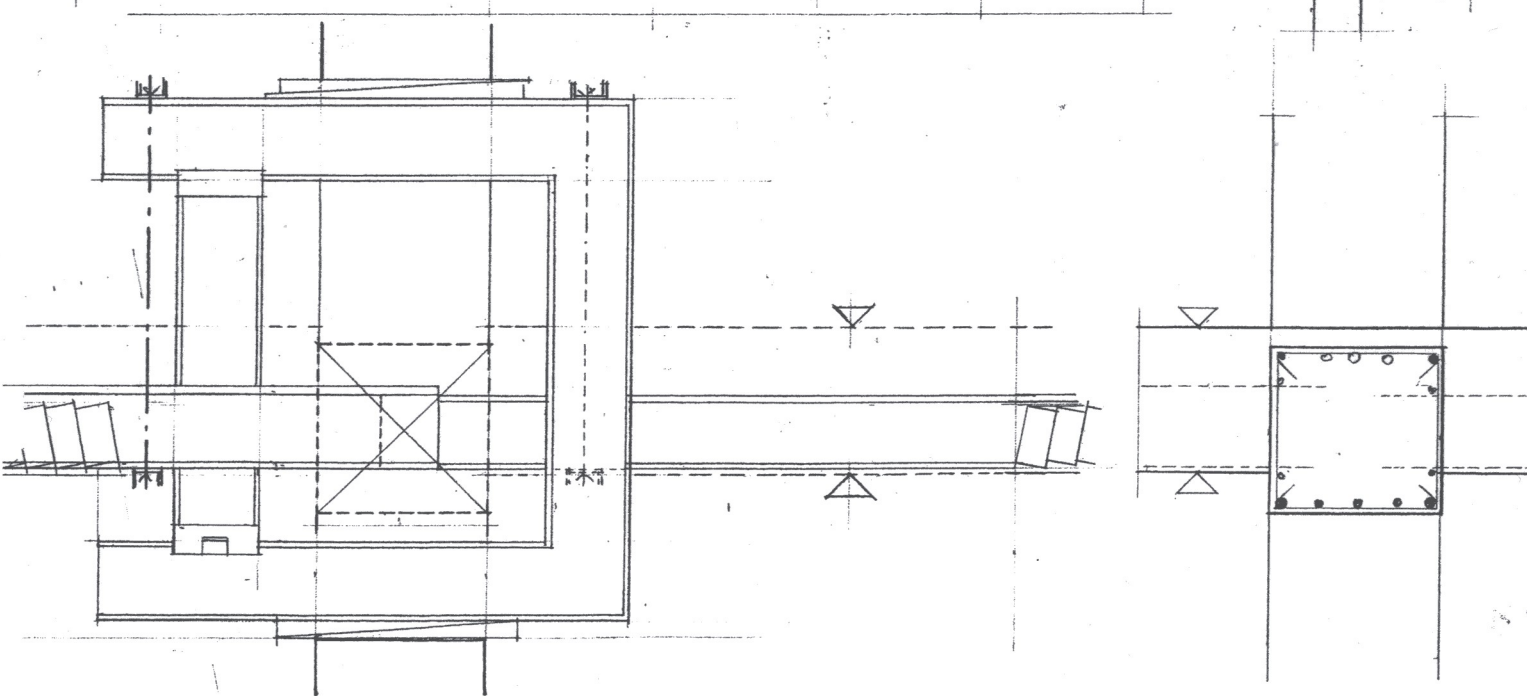
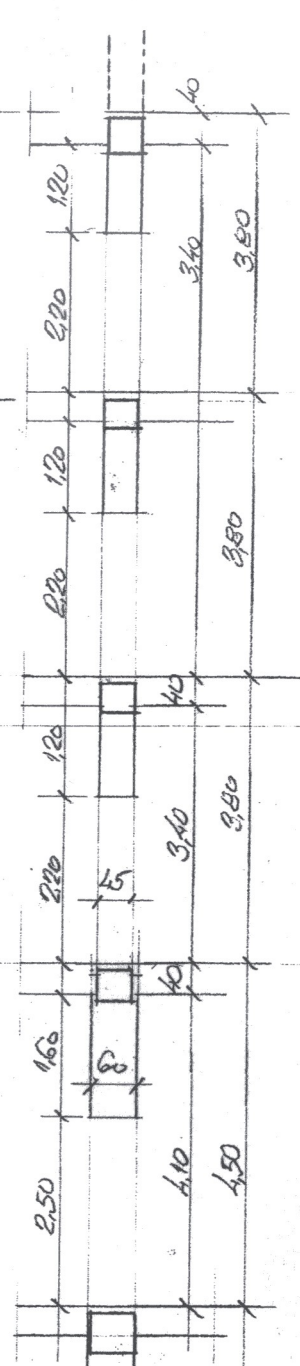
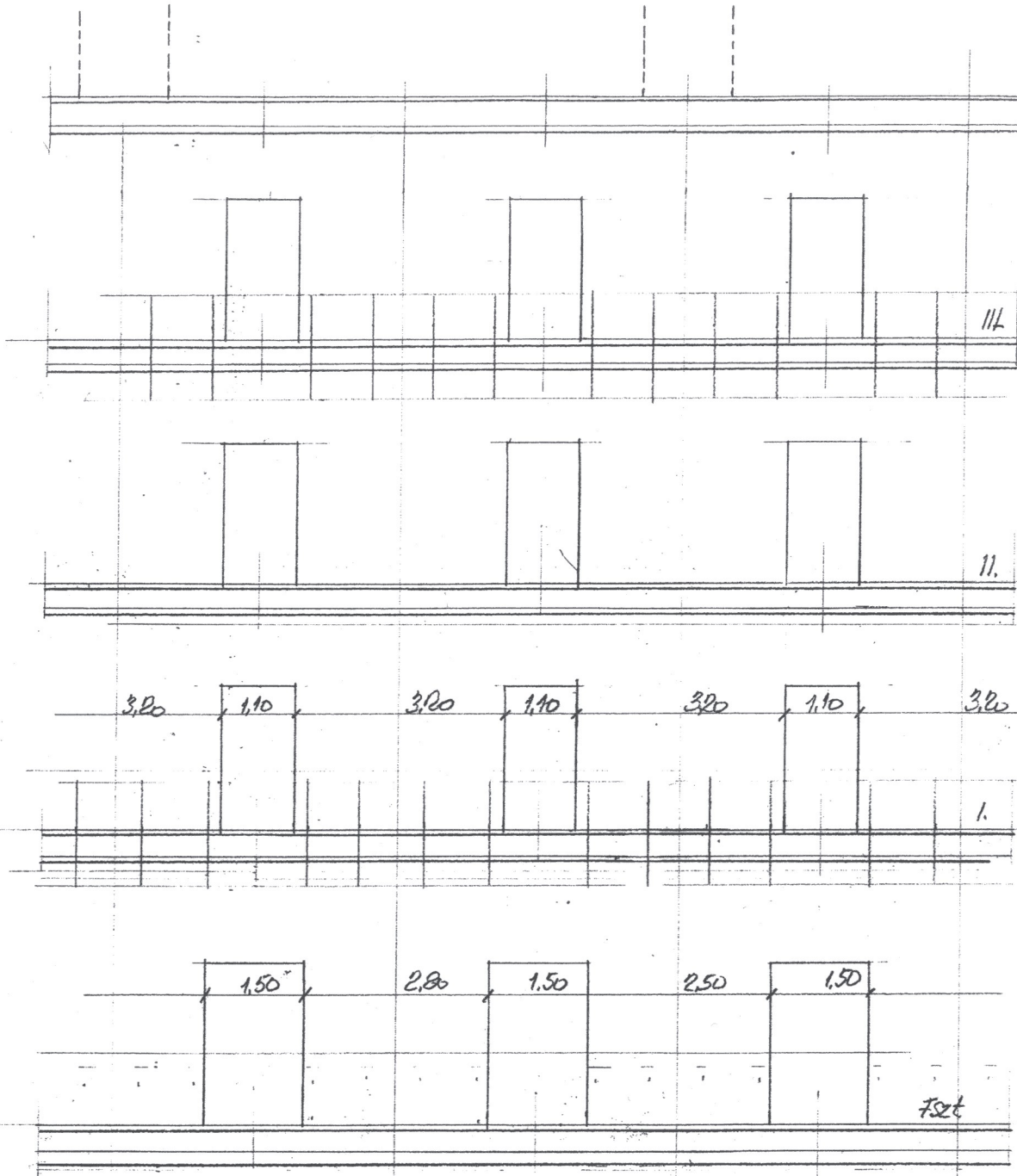


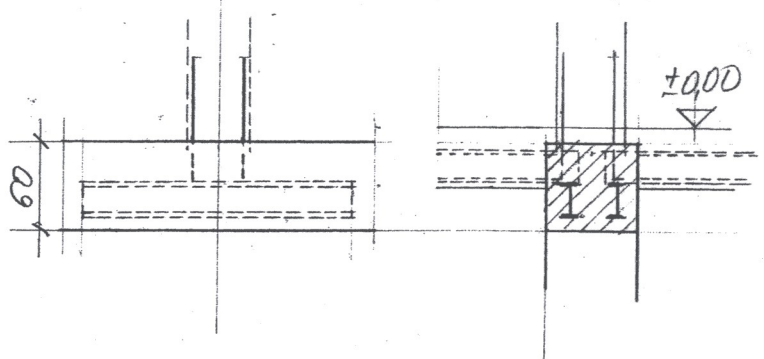
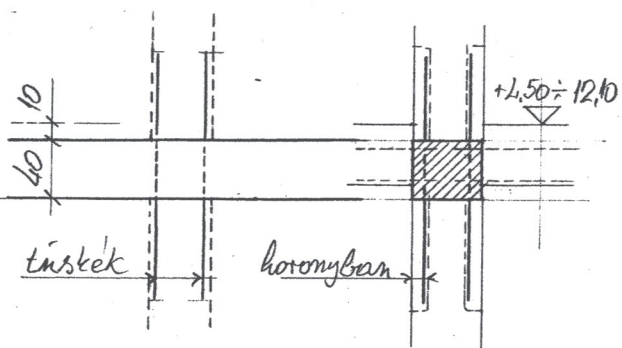
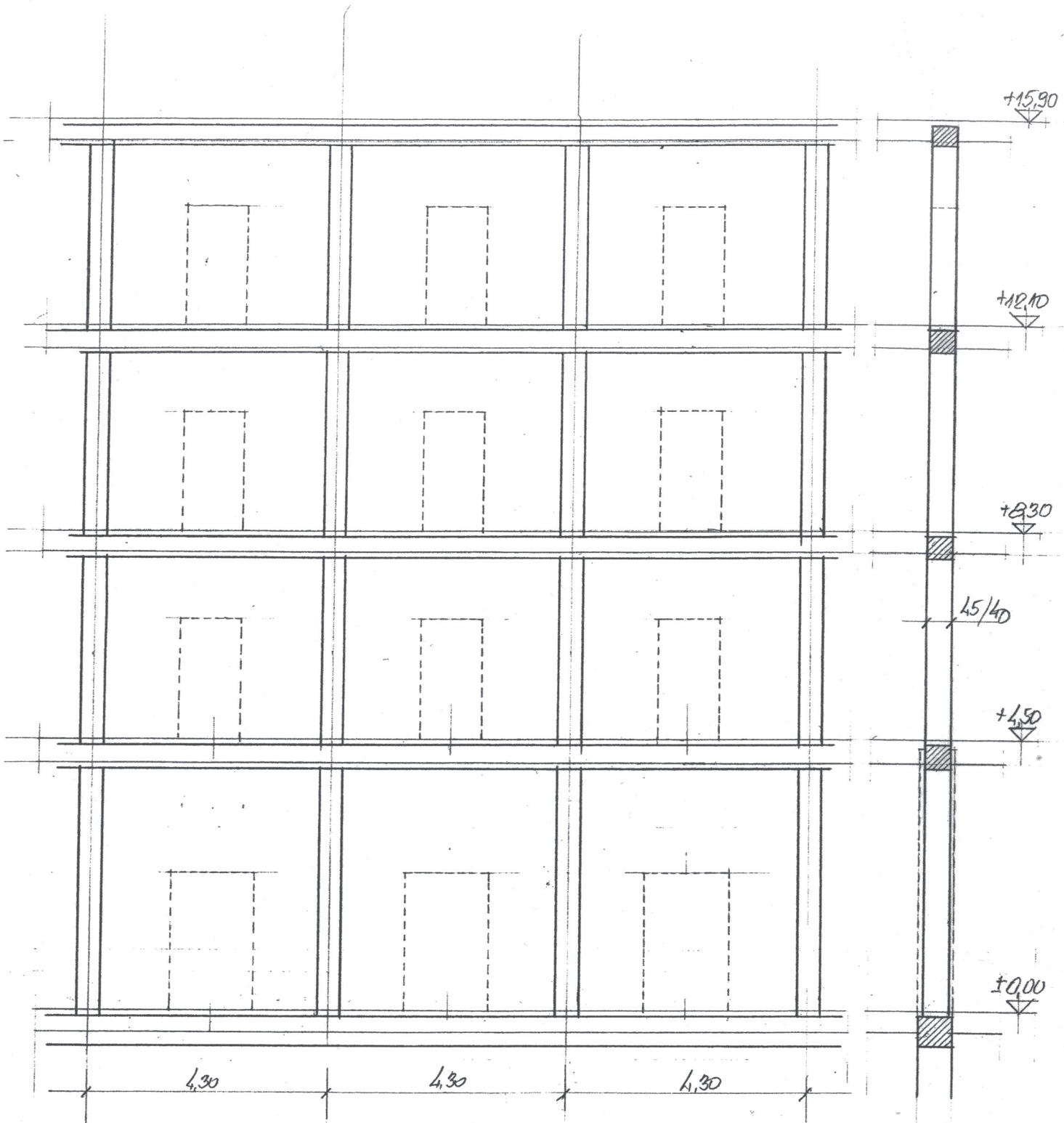


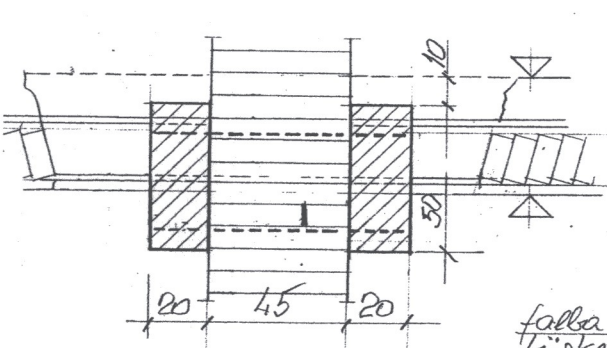
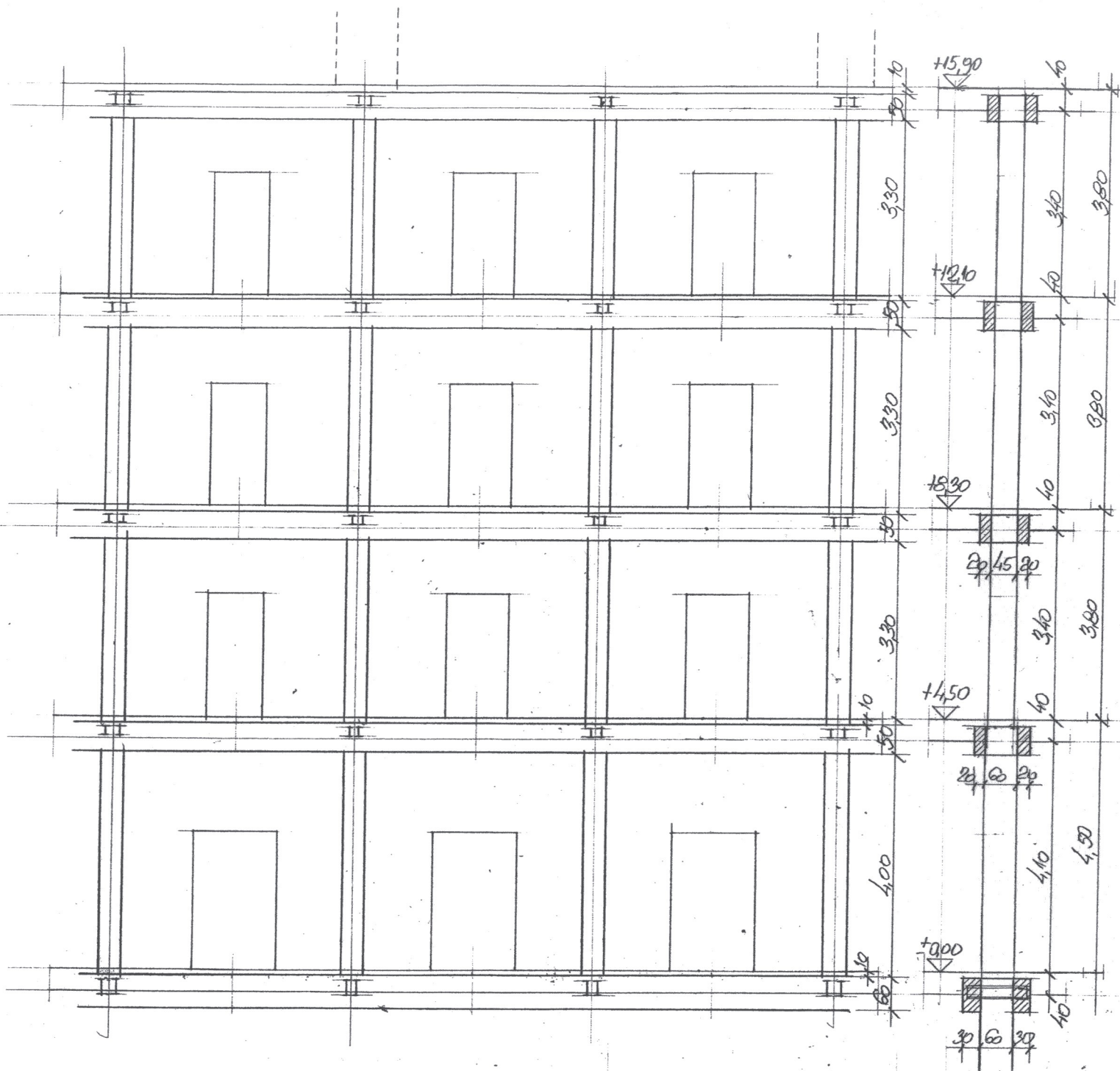
7



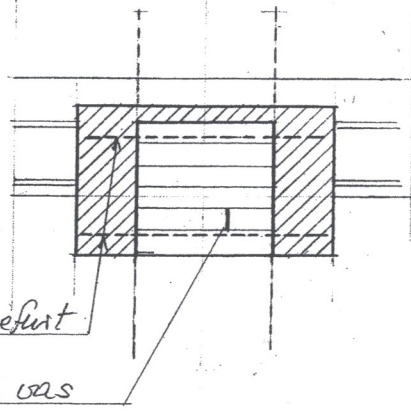




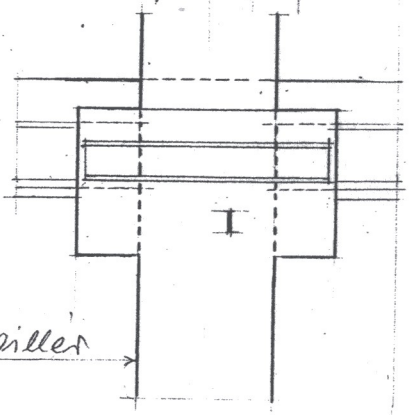


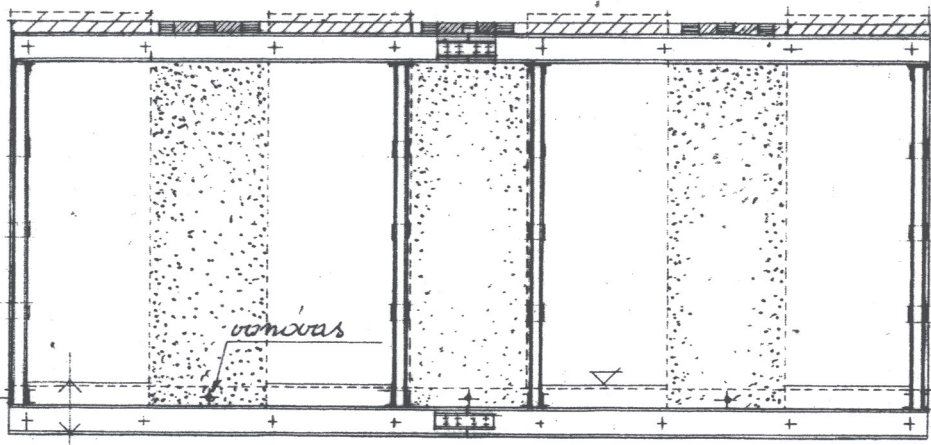


falva befest
 tűskék
 falkötő vas



piller

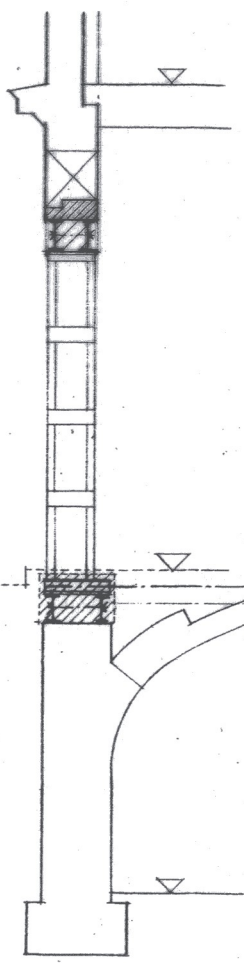


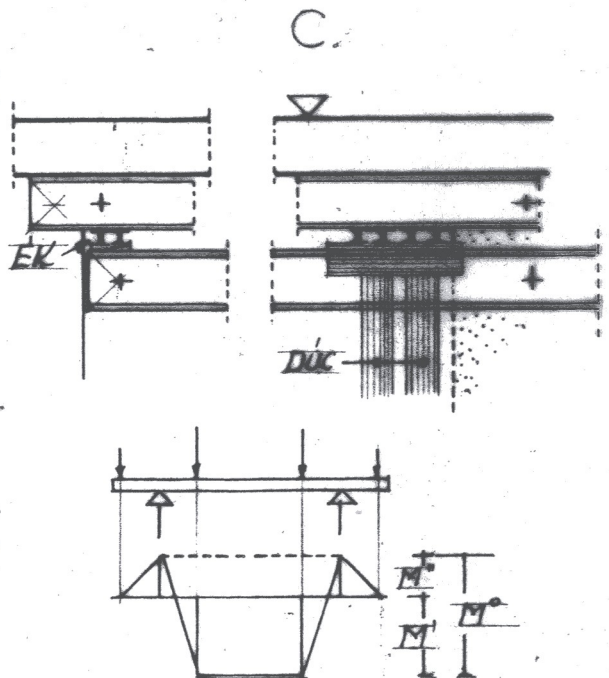
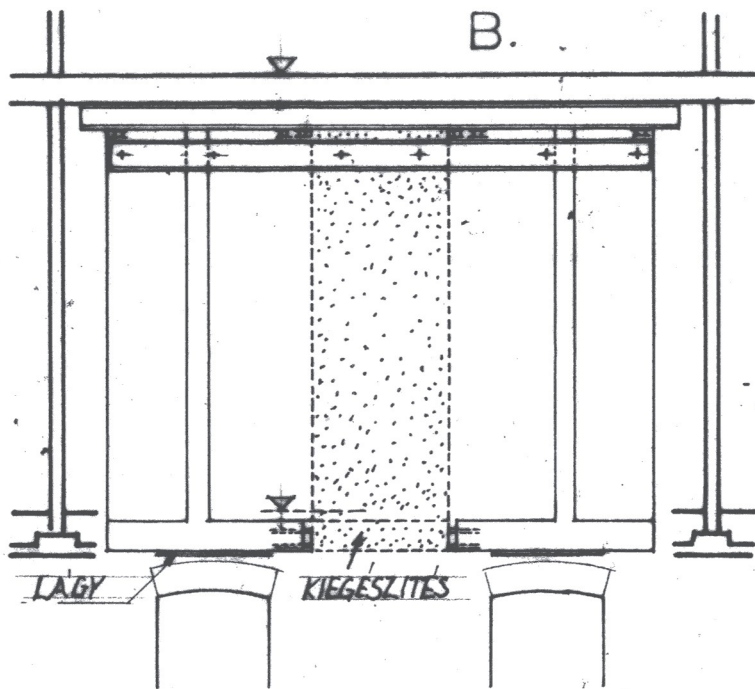
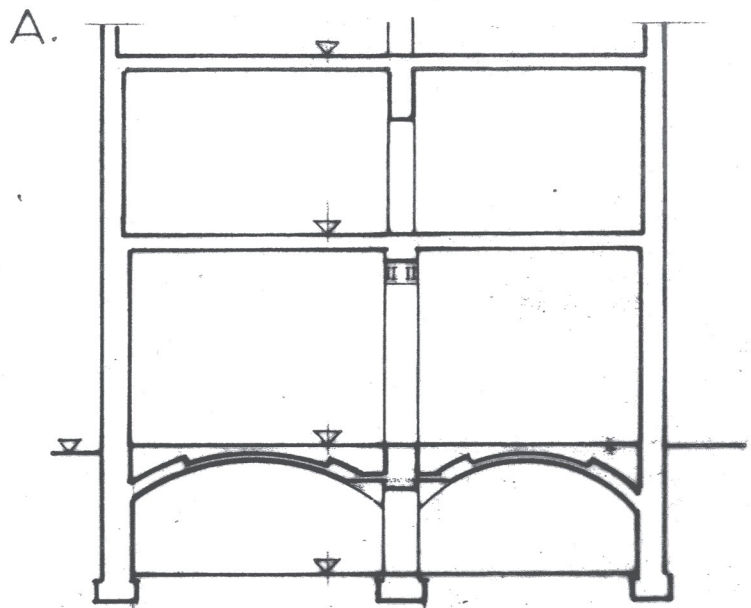
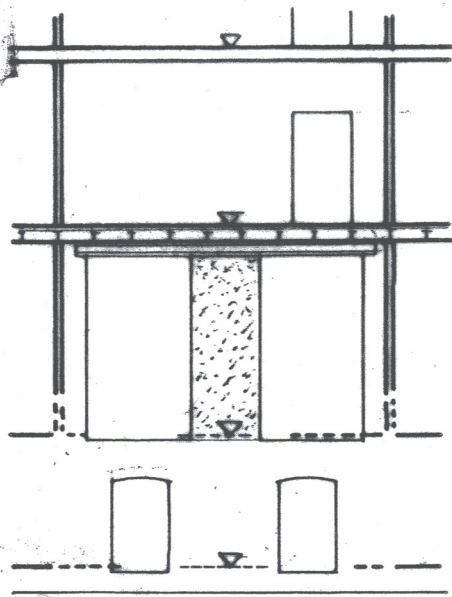


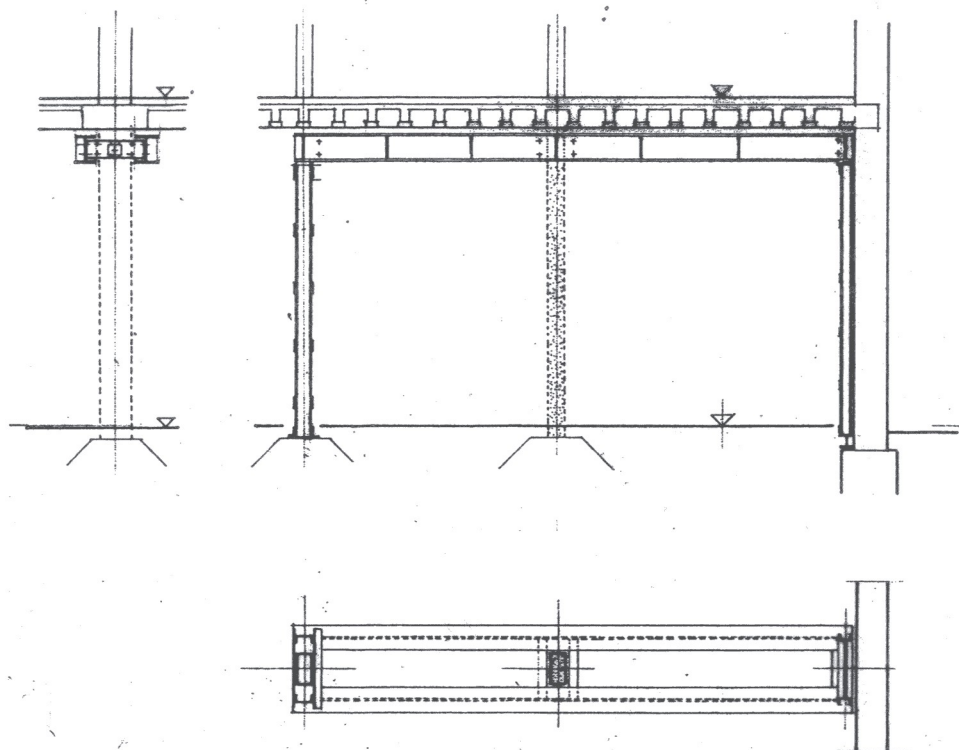
Kivaltó gerenda

Falgerenda

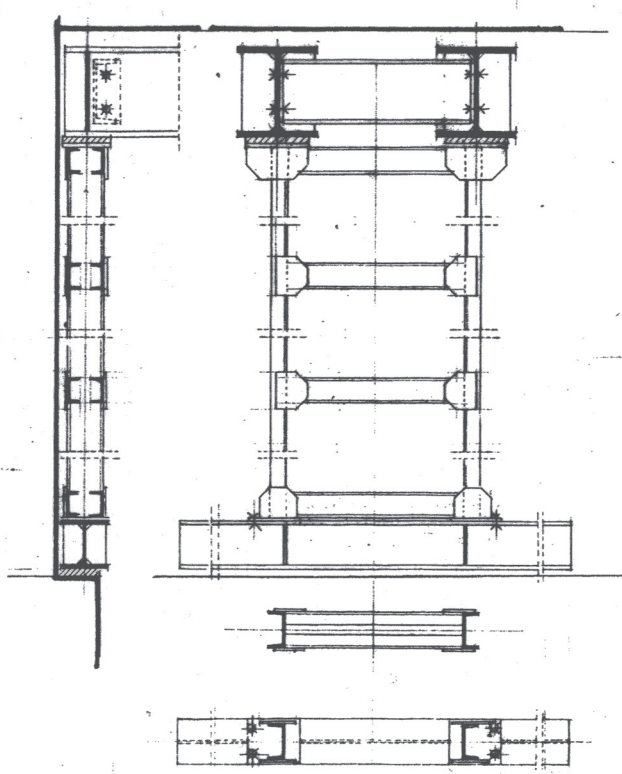
vönörvasak



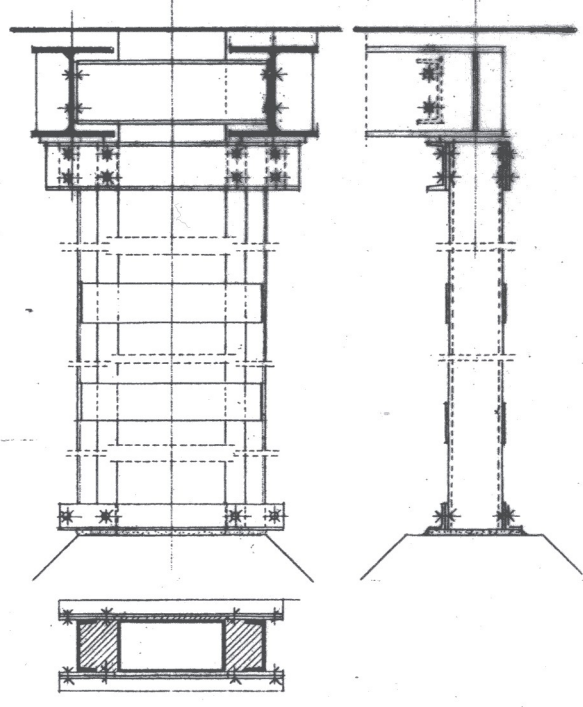




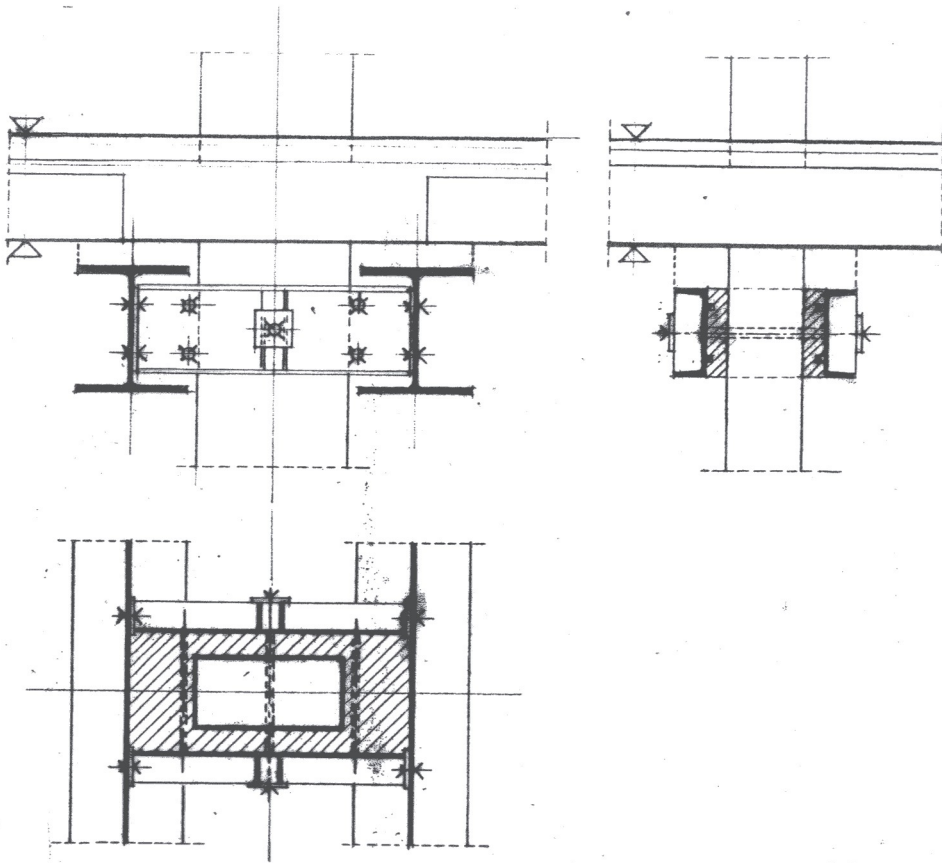
234



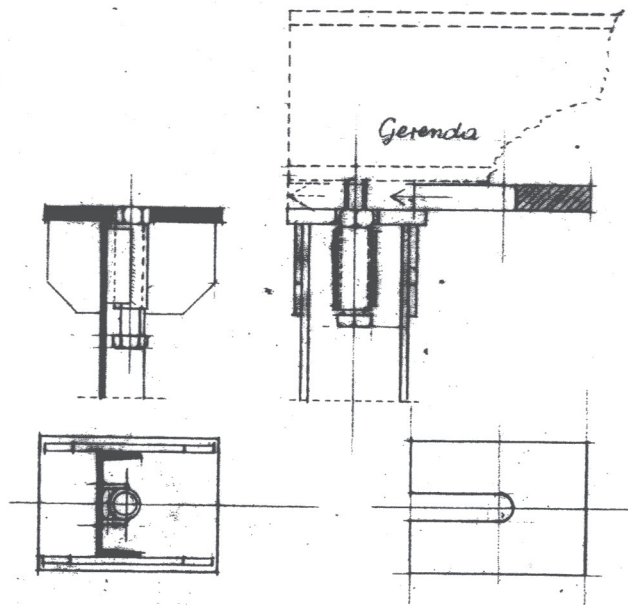
2.35



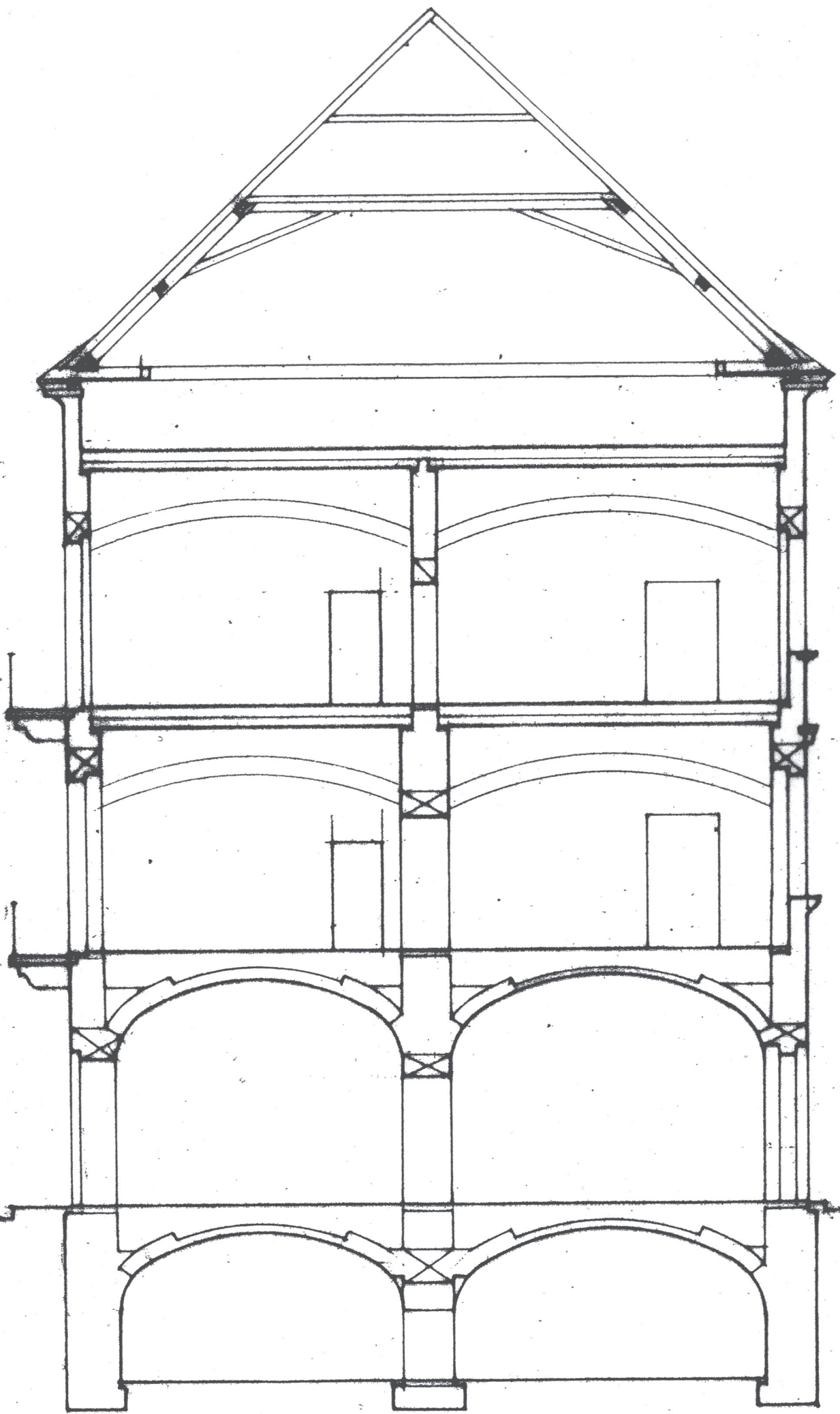
2.36

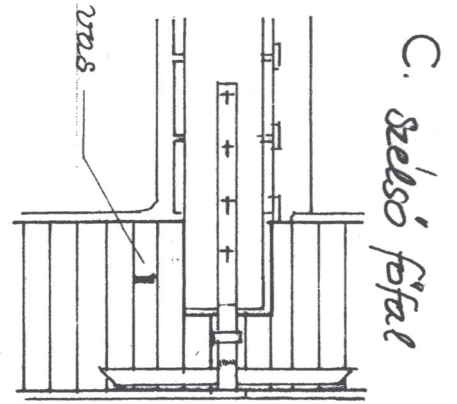
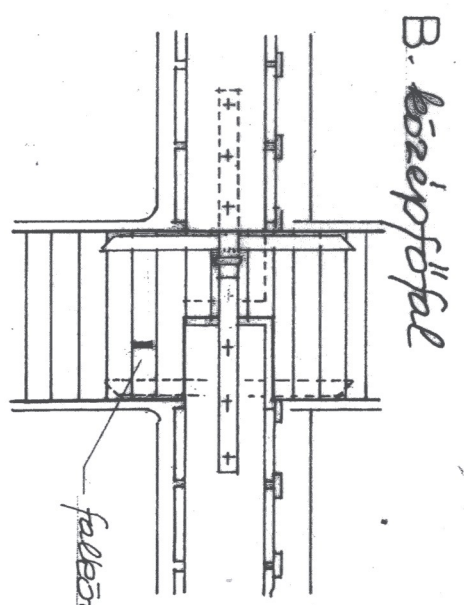
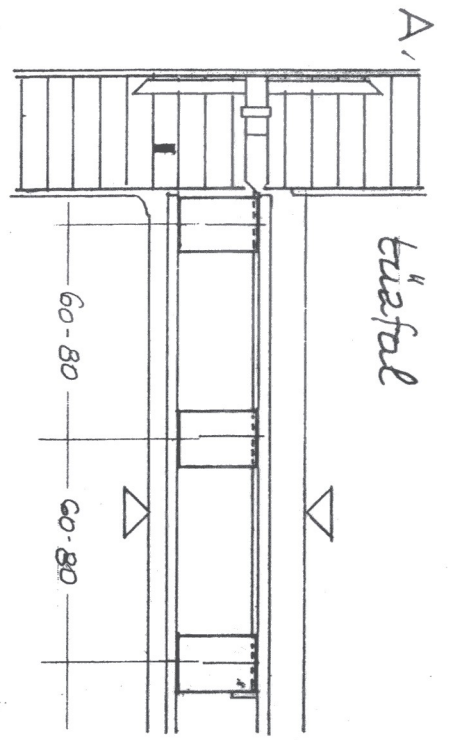


2.37

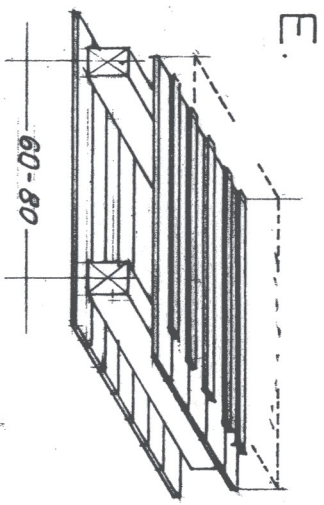
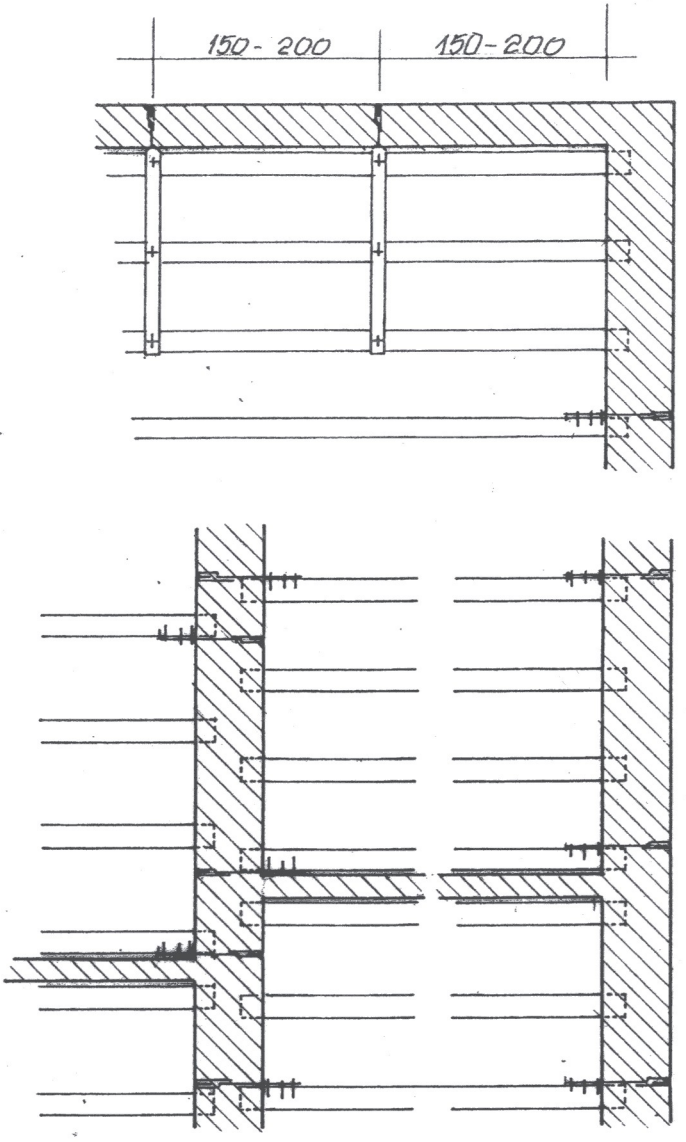


2.38

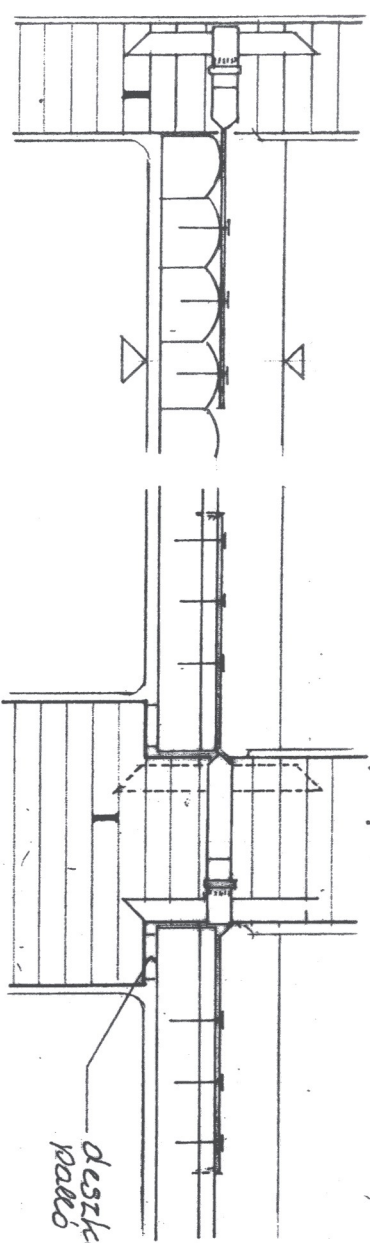




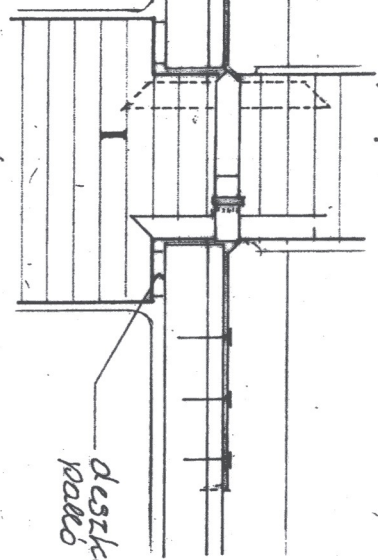
D. *alvórajz*



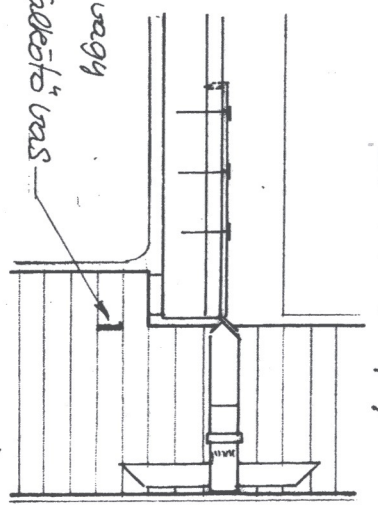
A. tüzfal



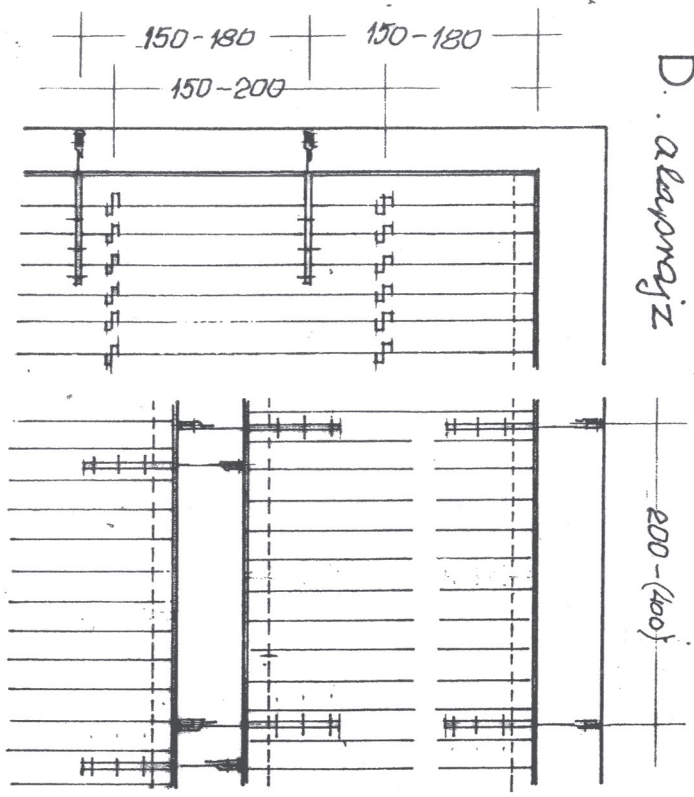
B. belső föfal



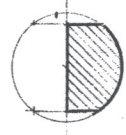
C. szelős föfal



D. alaprajz



födémgerenda



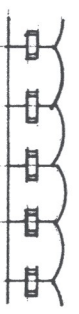
E.

csapok



batáró csapok-felülete

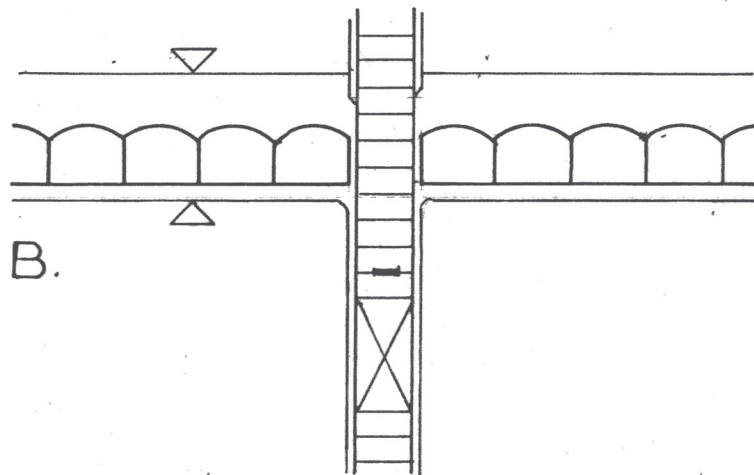
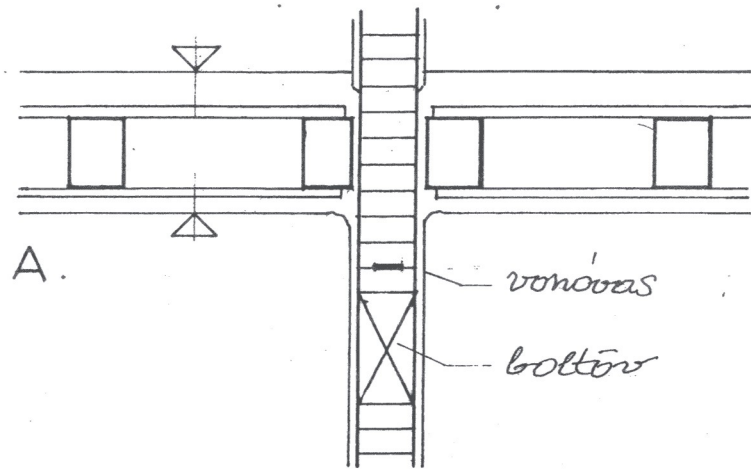
reglett csapok



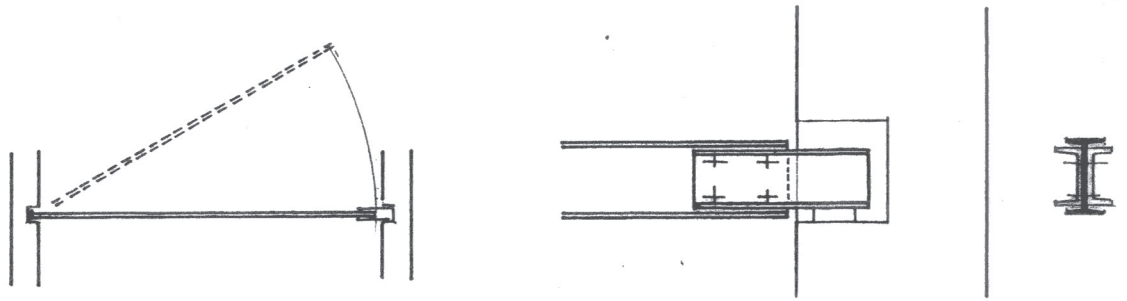
35

35

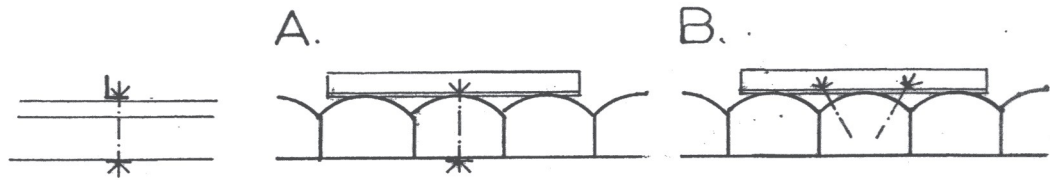
28



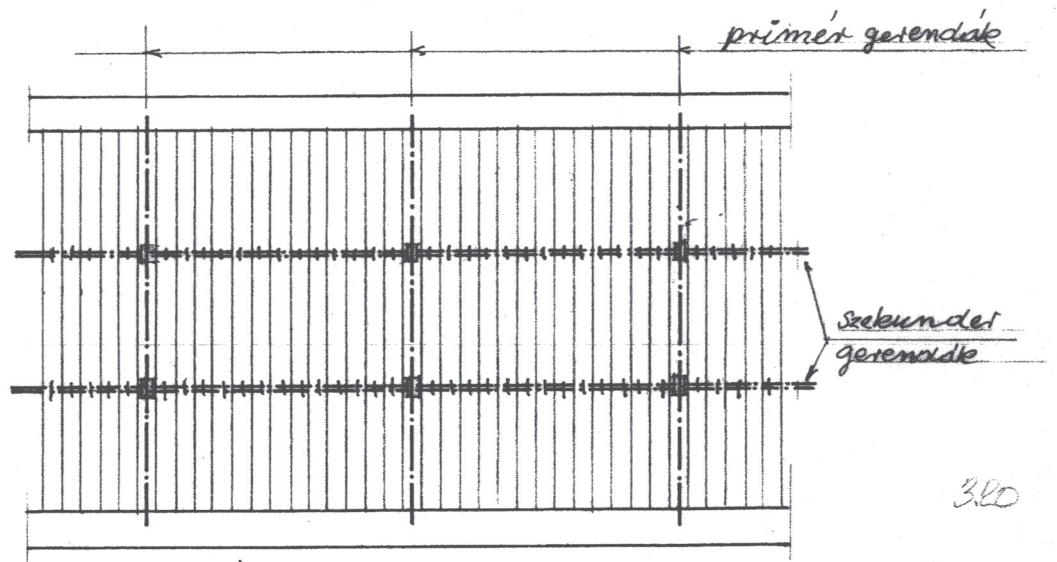
3.9



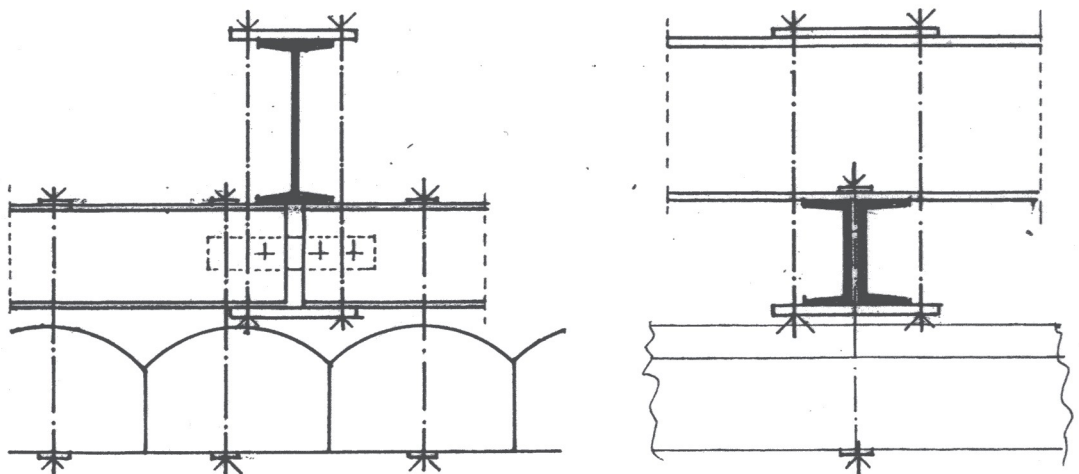
3.18



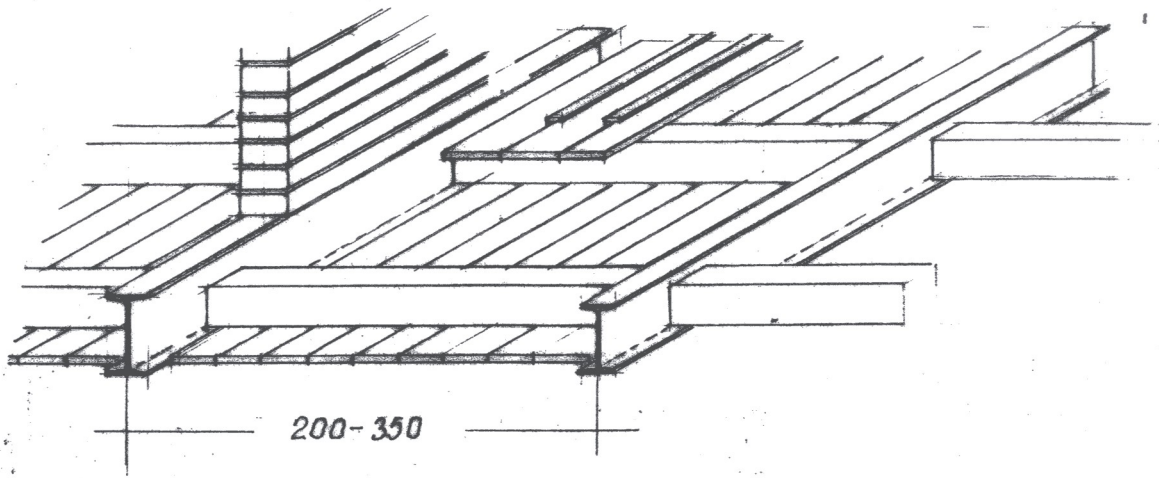
3.19



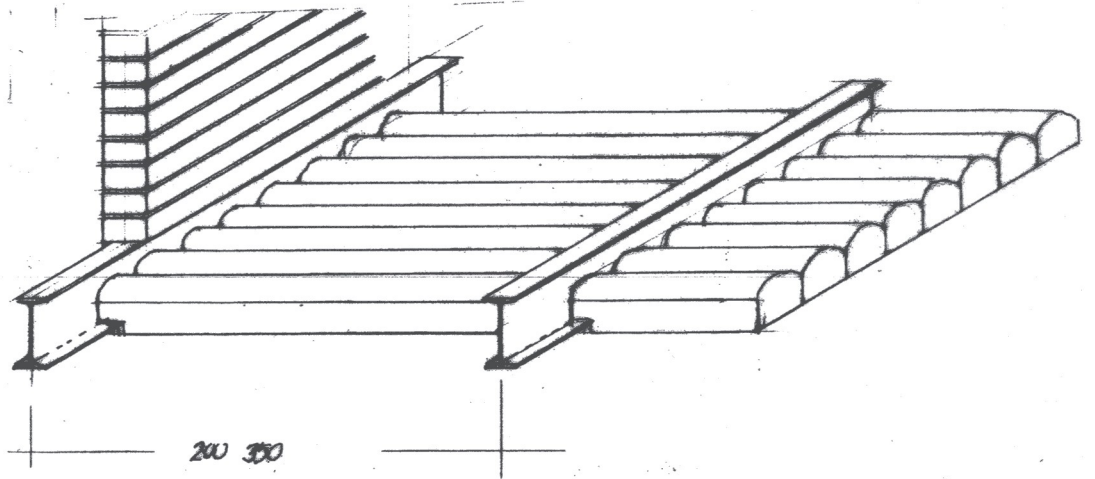
3.20



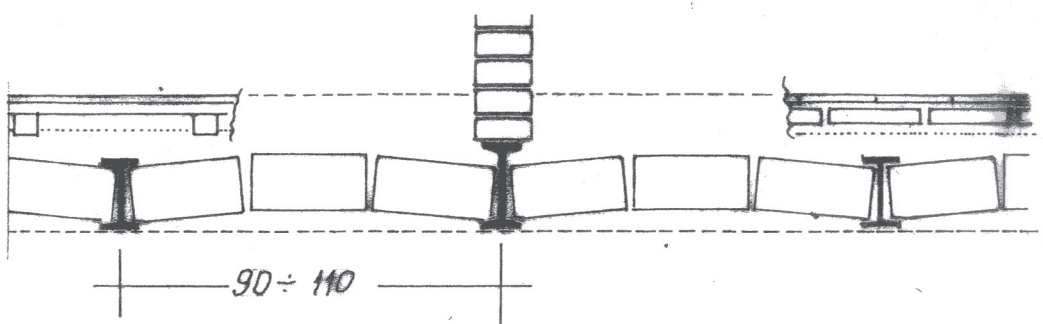
3.21



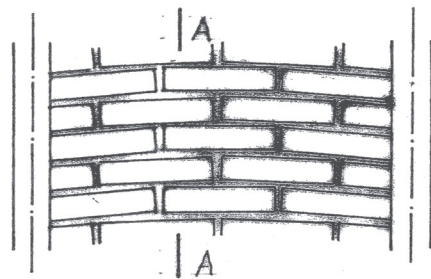
3.29



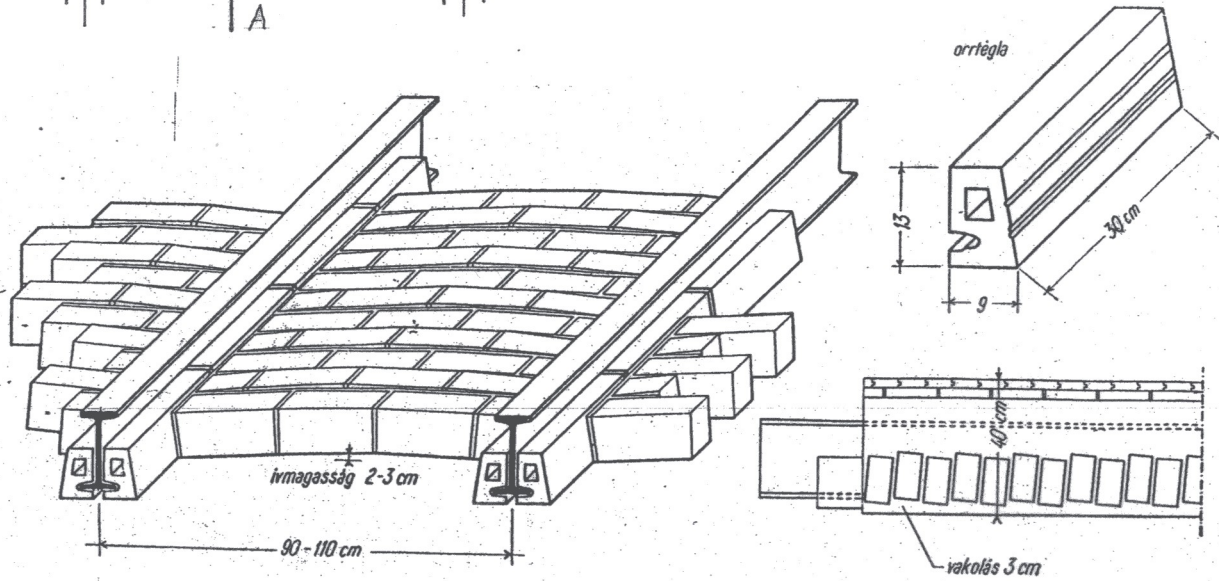
3.30



90 ÷ 110



3.31



ívmagasság 2-3 cm

90 - 110 cm

orrtegla

15

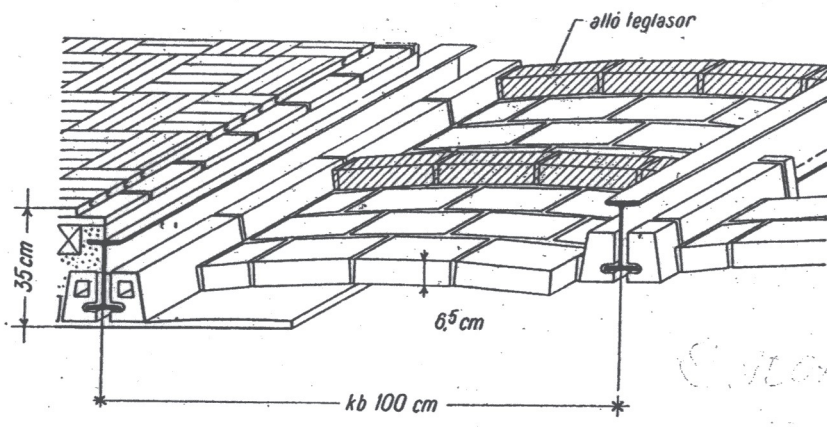
9

30 cm

4 cm

vakolás 3 cm

3.32



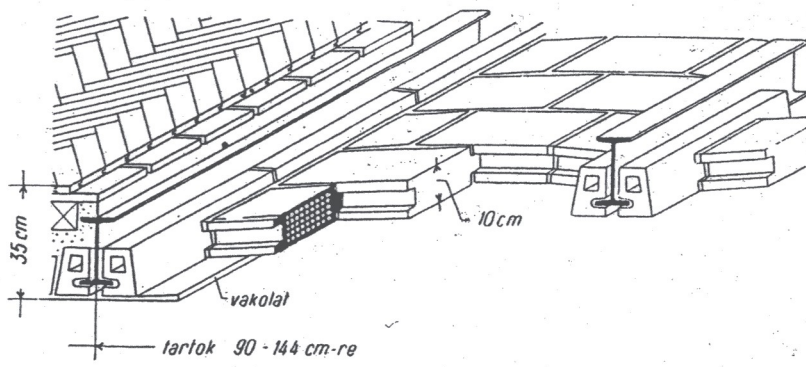
35 cm

6,5 cm

kb 100 cm

álló leglasor

3.33



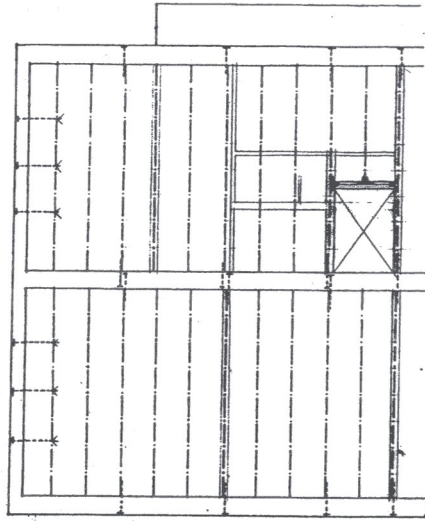
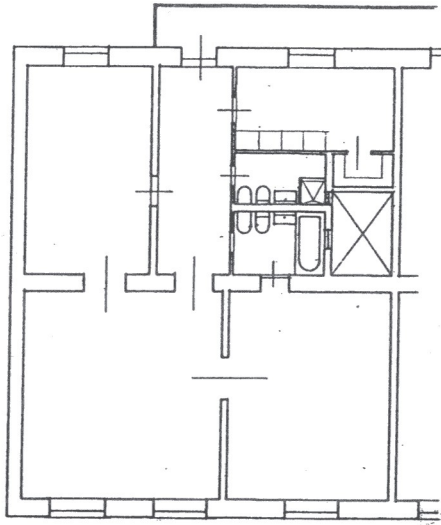
35 cm

10 cm

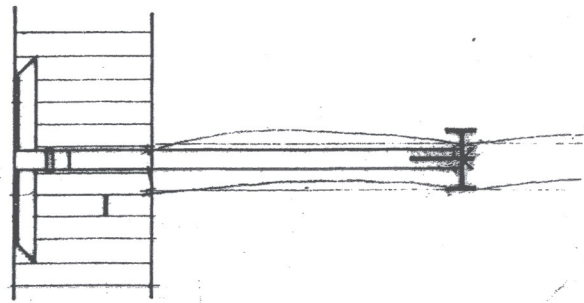
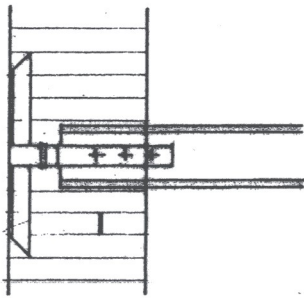
vakolat

tartok 90 - 144 cm-re

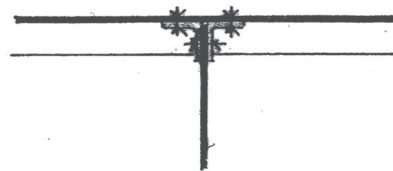
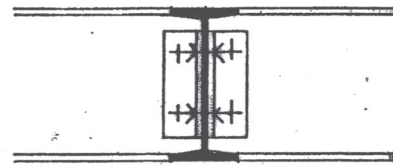
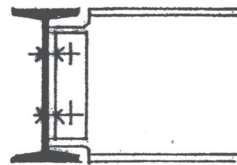
3.34



335



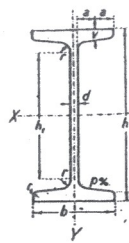
336



337

I-vasak.

Alt. - M. kir. Állami Vasgyárak, Déggyár.
Rim. - Rinnarmartay-Salgótarjáni Vasúti R. T.
A visszahívás (-) azt jelenti, hogy a szelvényt az illetékes vasúti vállalatnál kell beszerezni.



I-vasak (folytatás).

Jegyzet: A táblázat fejléceiben a két szelvény súlyvonalai között adott a távolság jelenti, amely mellett az összetett keresztmetszet főtehetsége az inerciayomatók egyenlők: Ix=Ix-2xIx.

Méret- és súlyadatok.

Keresztmetszeti mennyiségek.

Main data table with columns for cross-section number, dimensions (h, b, d, v, r, r1, h1), weight (G), and inertia moments (Ixx, Iyy, Ixy). It includes rows for various I-beam sizes from 8 to 35 cm.

24 cm magas vékonygerincű födém-I-vasak.

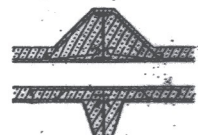
24 cm magas vékonygerincű födém-I-vasak (folytatás).

(Csopán vasbeton-lemez födémekhez, a 27. old. ábrákkal jelölt, megerősített szerkezeti elrendezésben.)

(Csopán vasbeton-lemez födémekhez, az ábrákkal jelölt, megerősített szerkezeti elrendezésben.)

Table for 24 cm high thin-flange ceiling I-beams, listing dimensions and weight for different profiles.

Table for 24 cm high thin-flange ceiling I-beams (continued), listing dimensions and weight for different profiles.



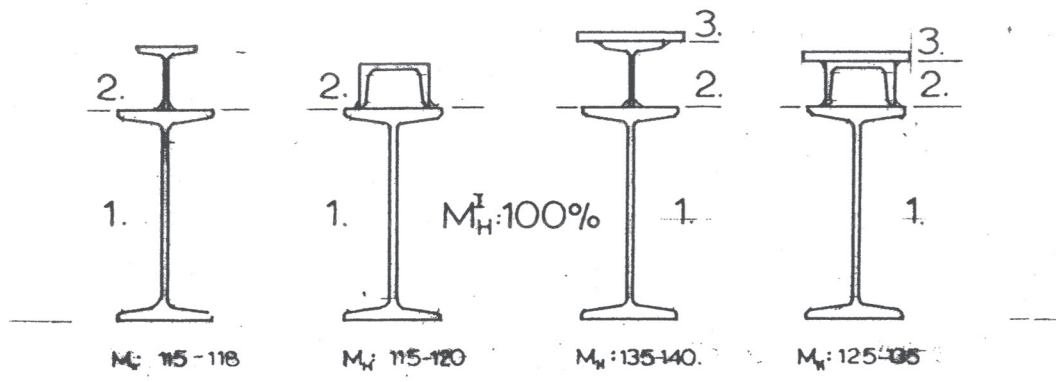
Jegyzet: A 24 cm magas vasak, amelyekből a felet két táblázatban összesen felel meg a födémek főtámaszánál (a) helyi helyeken történő felhelyezésnek.

Régi I vasgerendák keresztmetszeti mennyiségei.

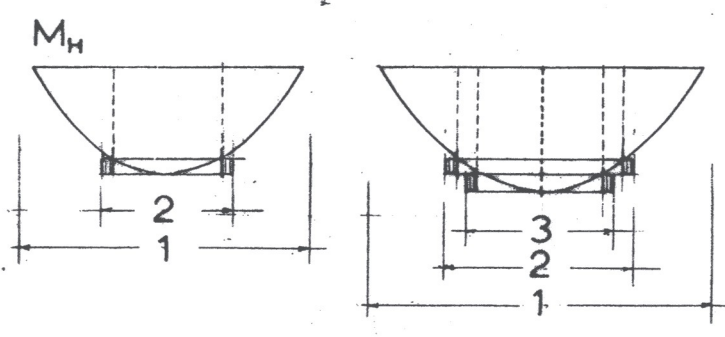
Large table listing cross-sectional properties for old I-beams, including dimensions, weight, and inertia moments for various sizes from 80 to 174 cm.

Handwritten notes and numbers: 180, 218, 0,83, 17,44, 3,27.

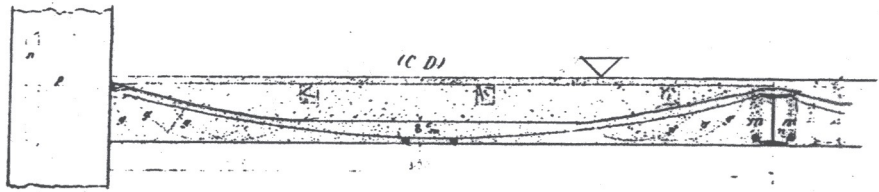
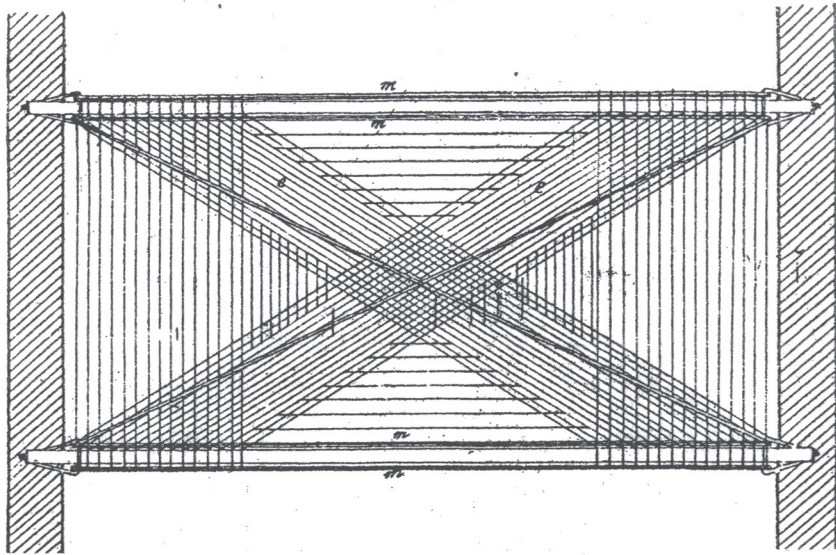
Handwritten number: 3,28.



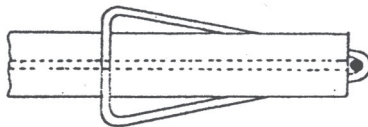
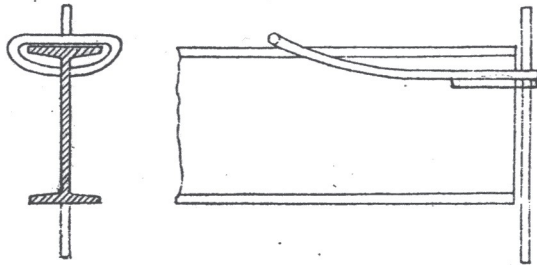
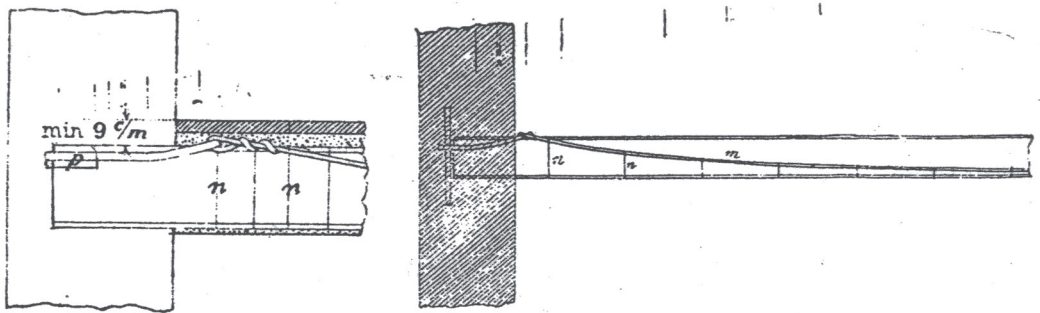
338



339

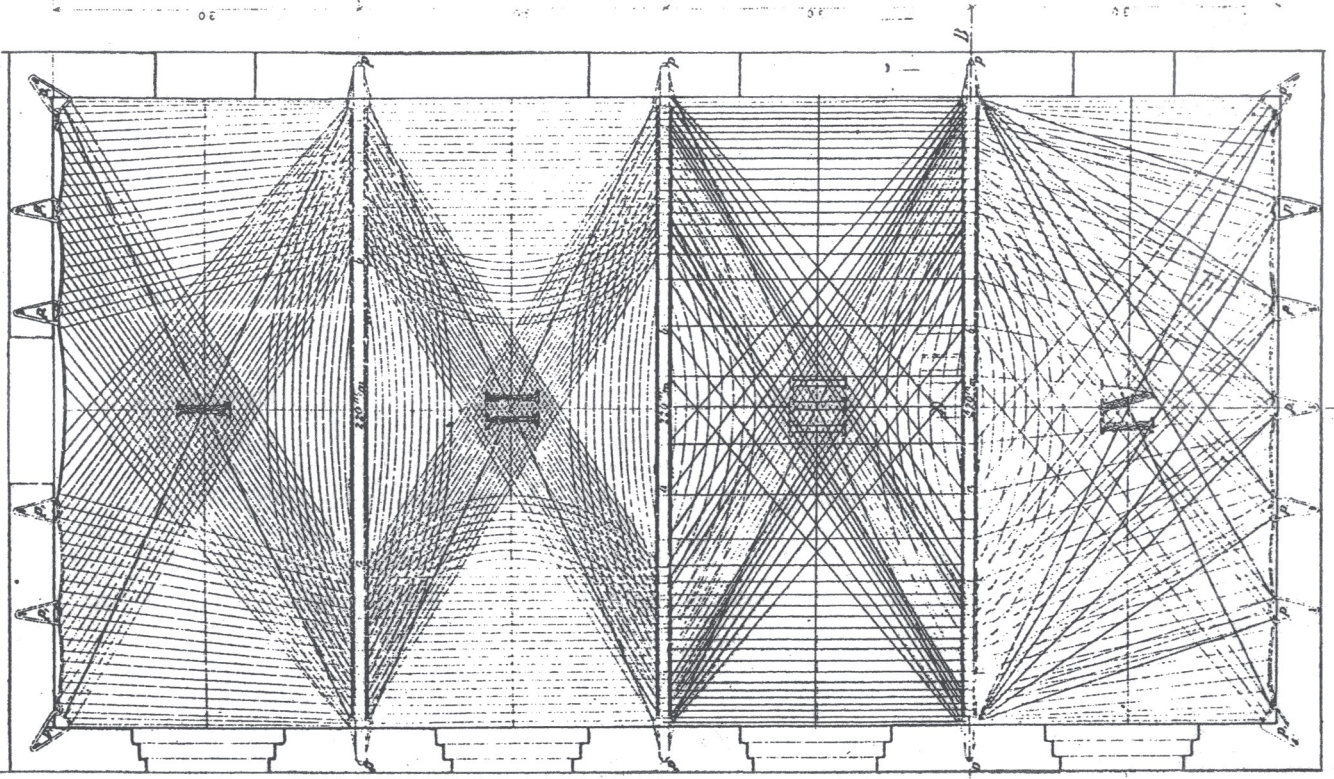


3.40

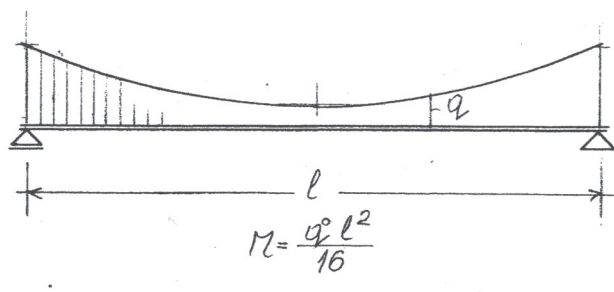
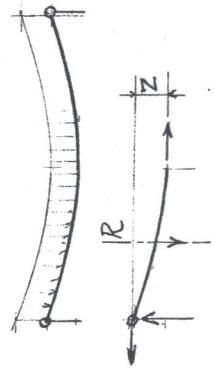
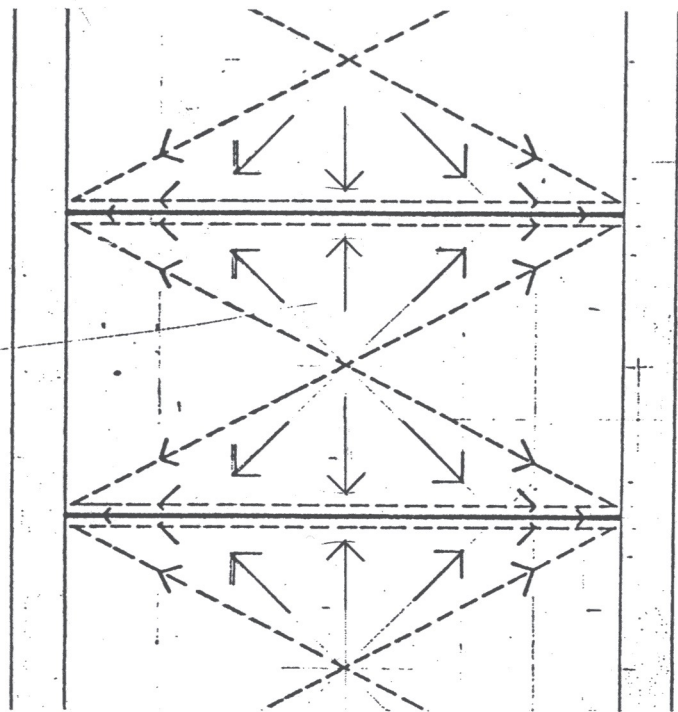


3.41

38



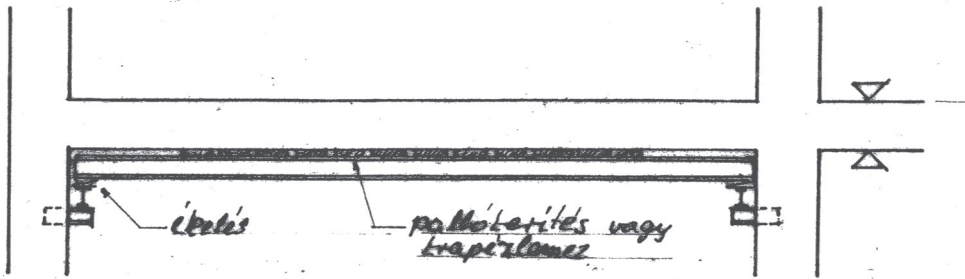
3.42



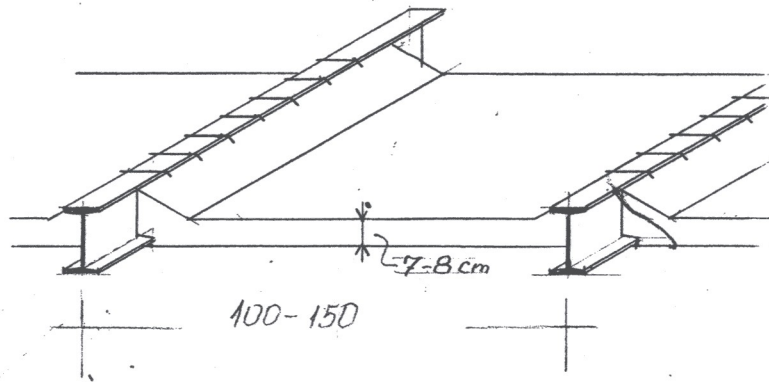
3.43



3.45.



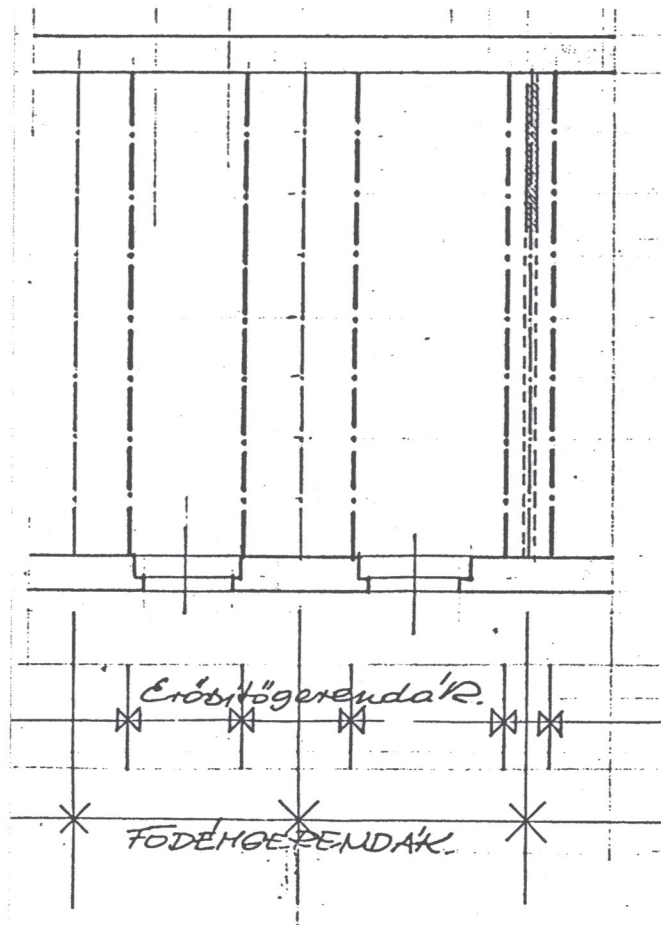
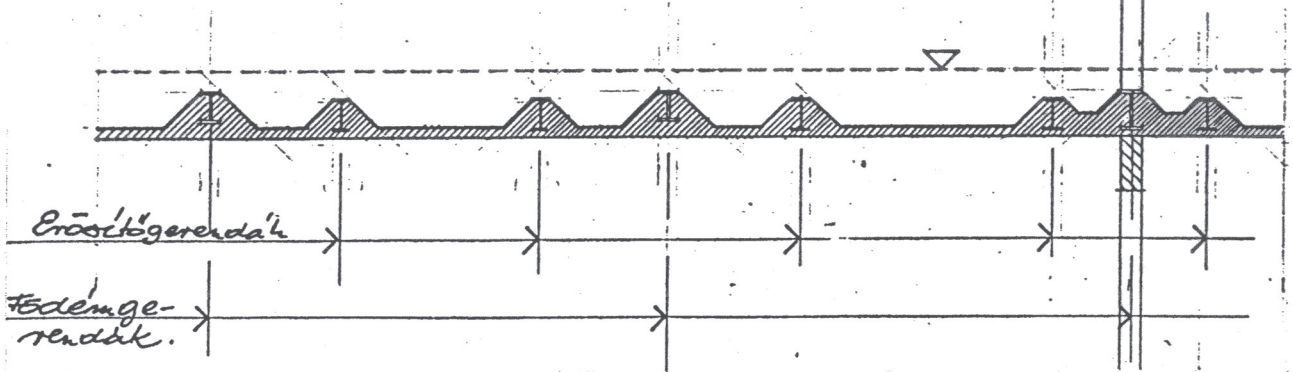
3.46



3.47

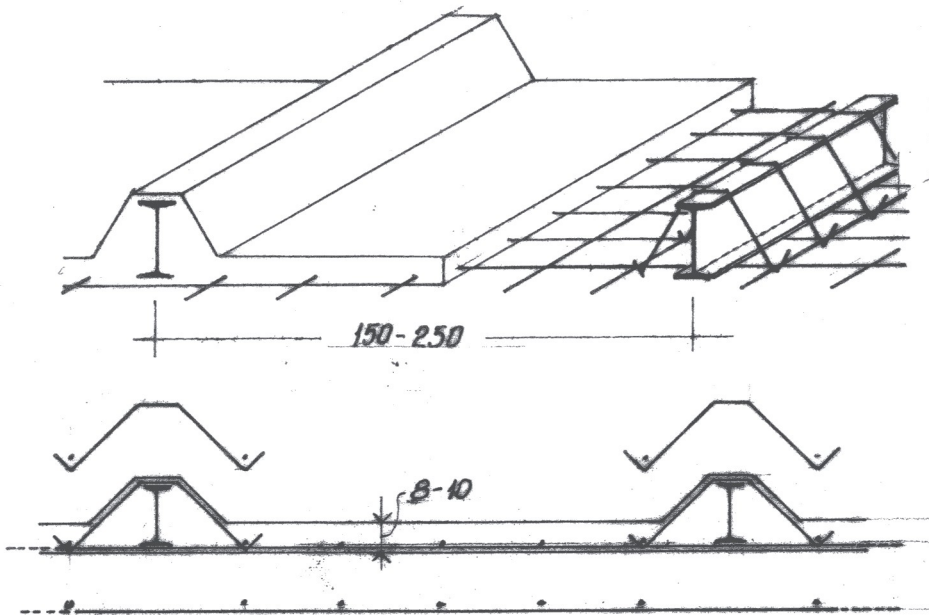
Szlab betonfedések aszerelje.

(eredeti acélgerendák Gantnaradnak, új gerendákkal beépítve - készült vasbetonlemez).

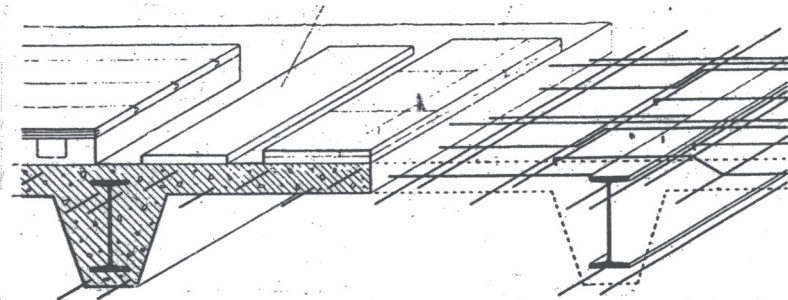


344.

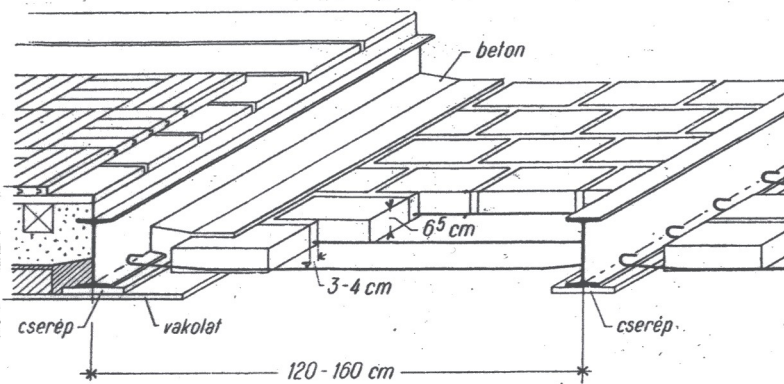
40



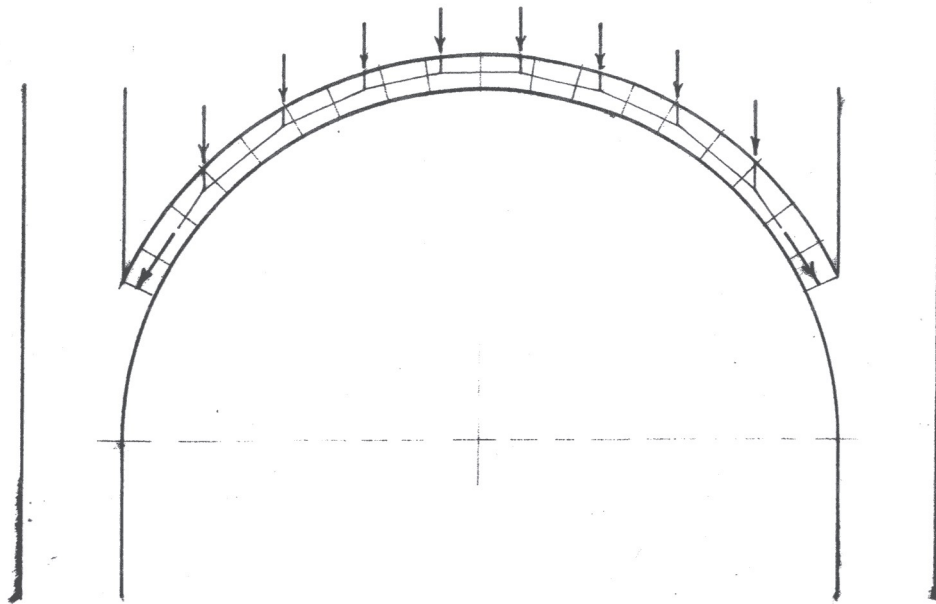
3.48



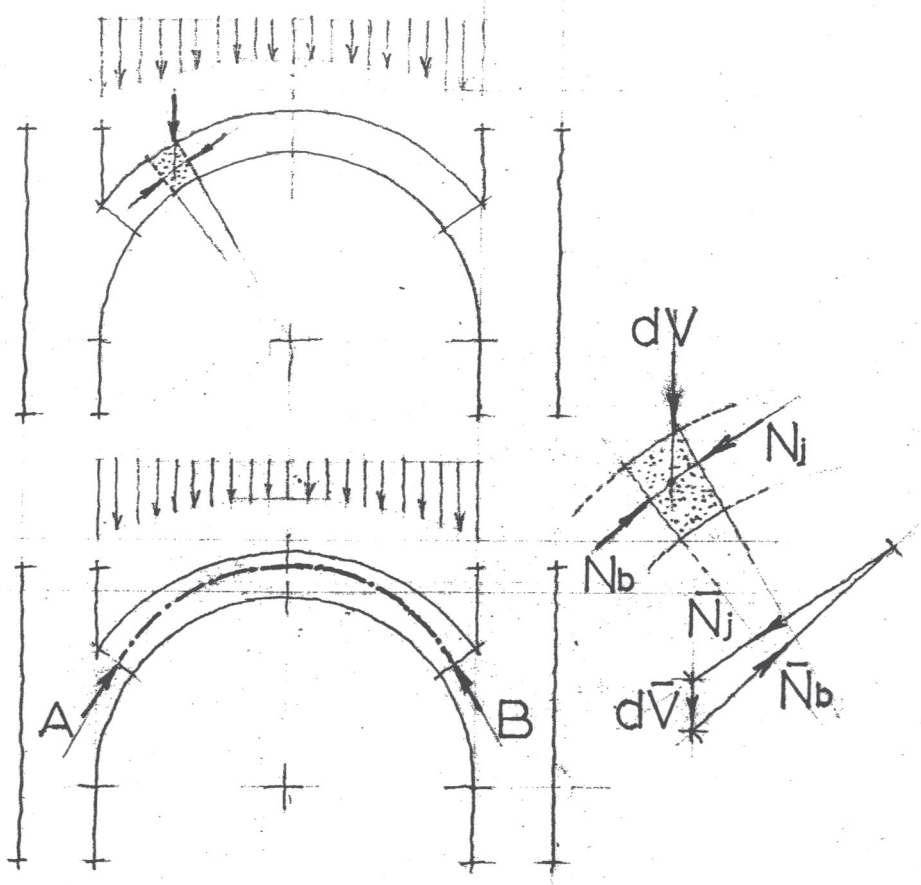
3.49



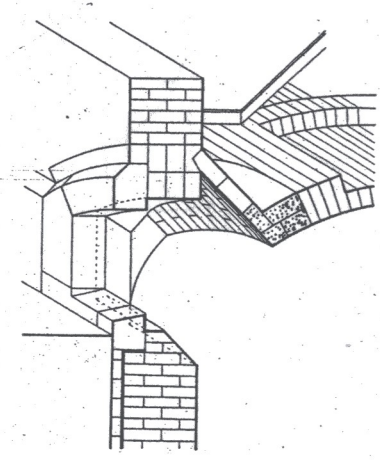
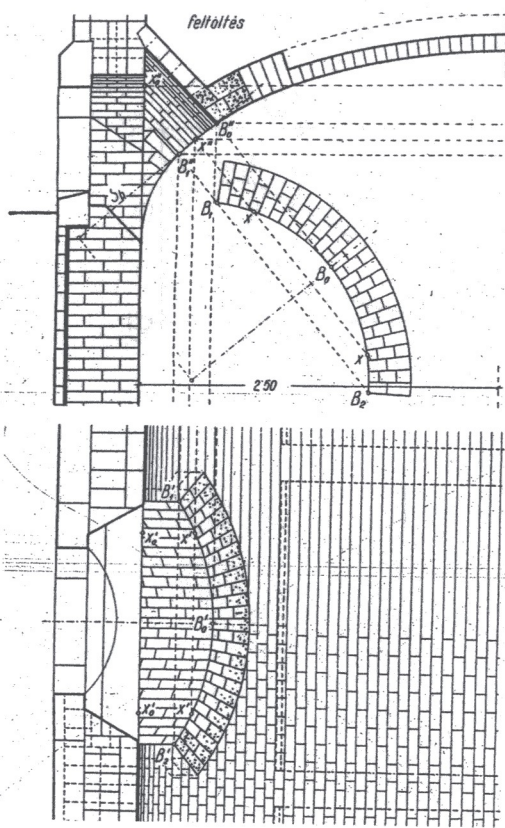
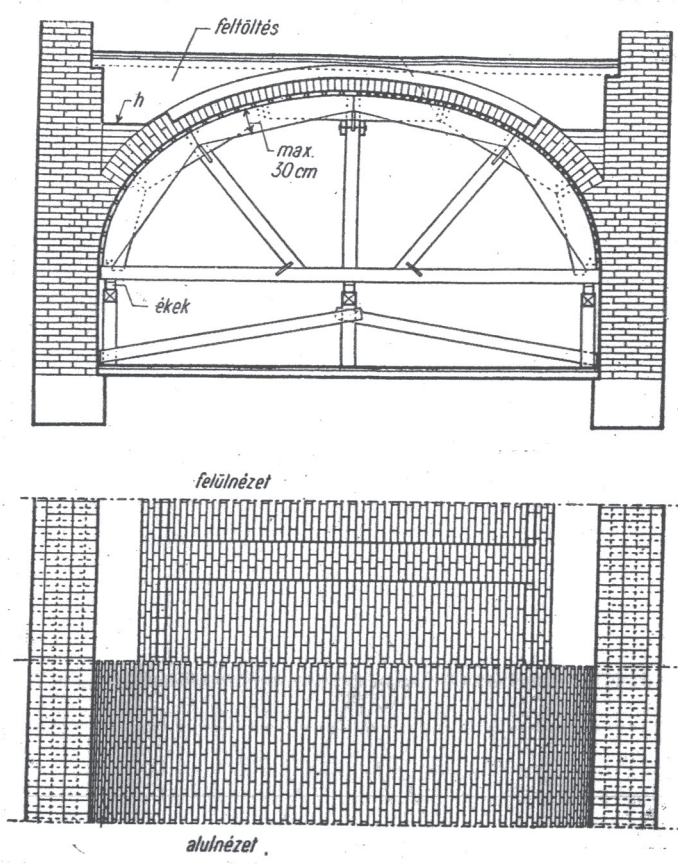
3.50



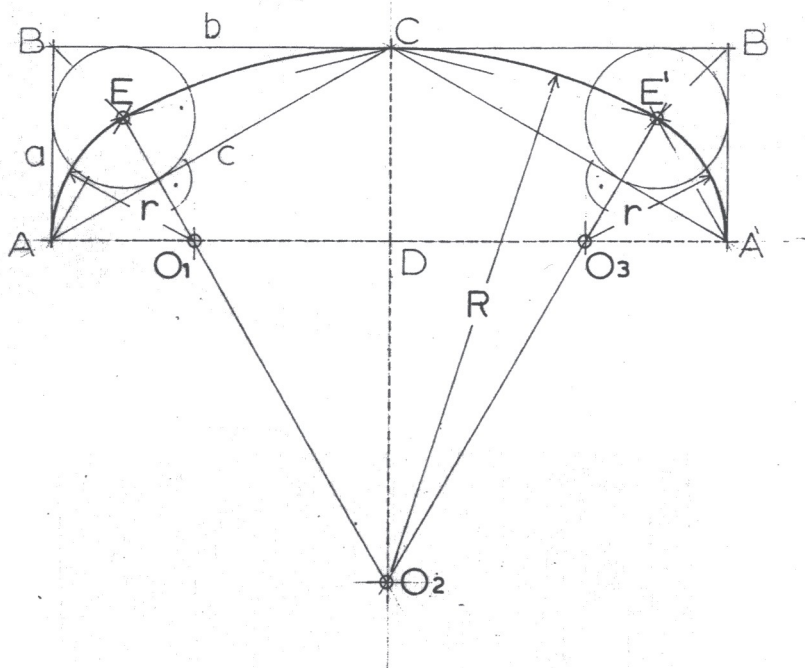
1.1. ábra Falak közé befeszítő boltíveszt.



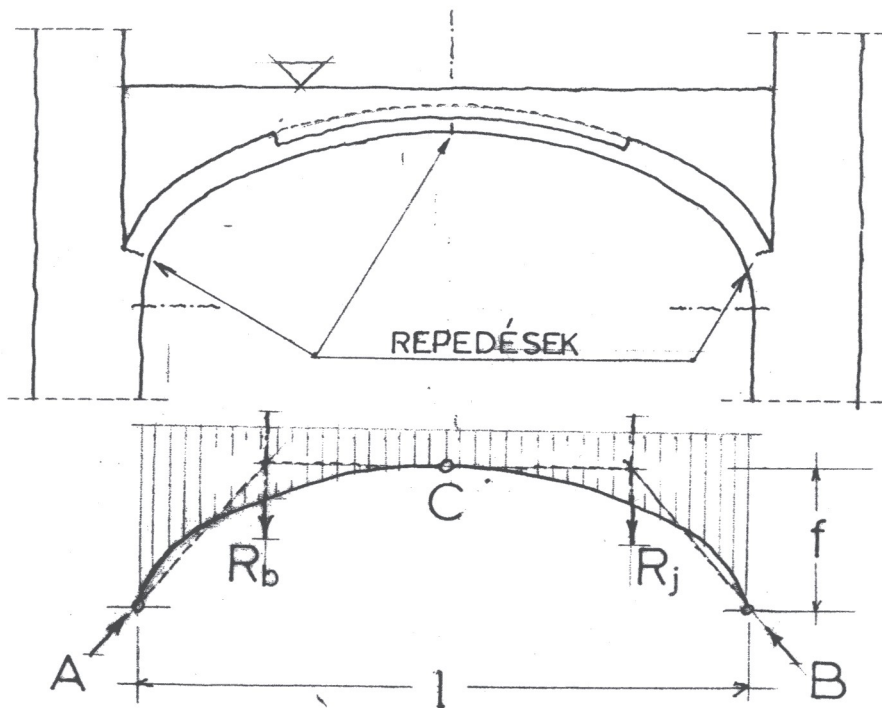
1.2 ábra. A boltozat elemei elmozdulásait egyensúly és nyomatékosulás.



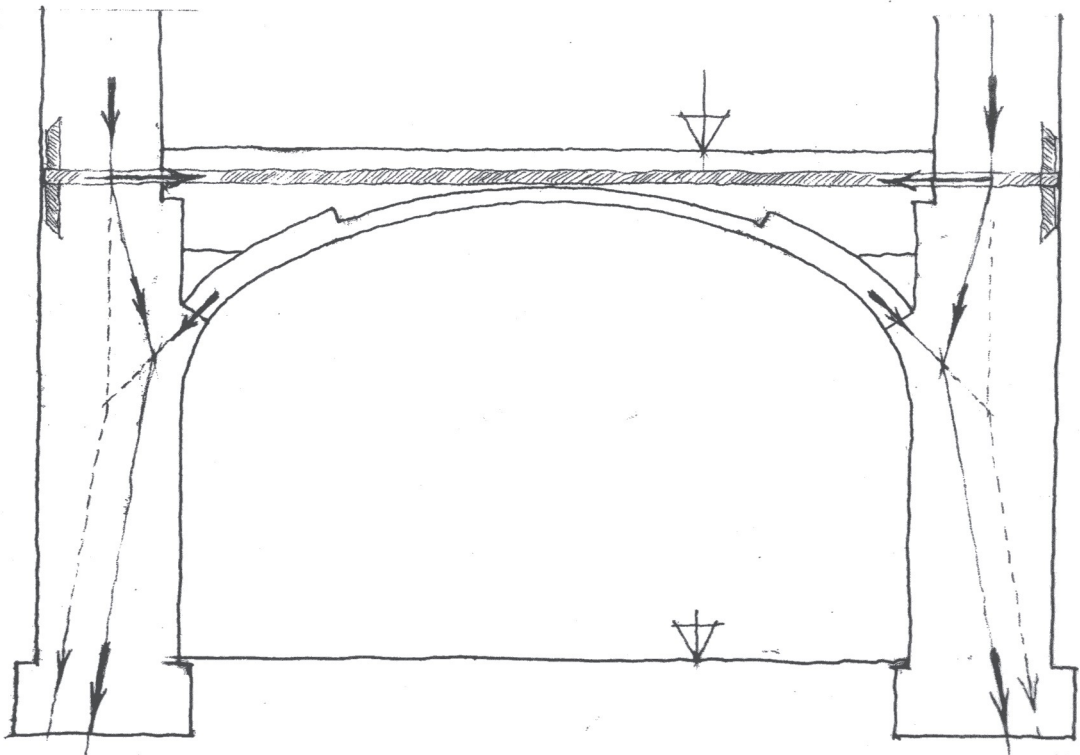
3.2 ábr. Dombaboltozat szerkezeti, ideiglenes acétkörmérsztő és építés idejére és a boltozó "átvitel" és bolt-főtérrel.



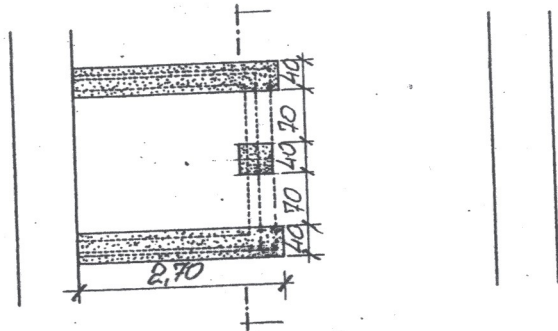
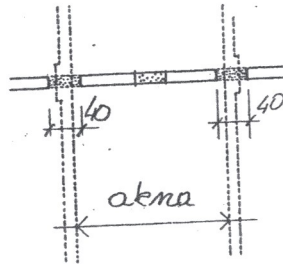
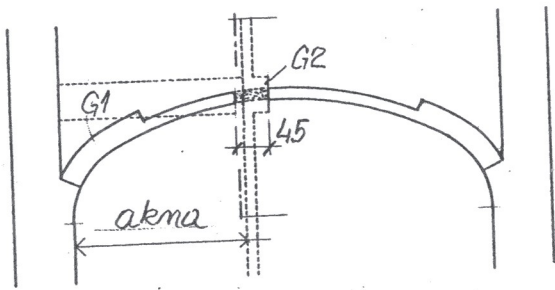
2.3. ábra. Három középpontú koszinuszra szerkesztés



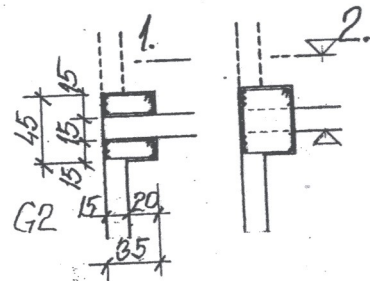
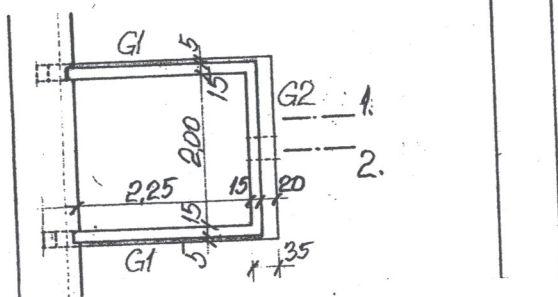
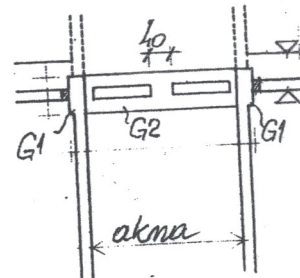
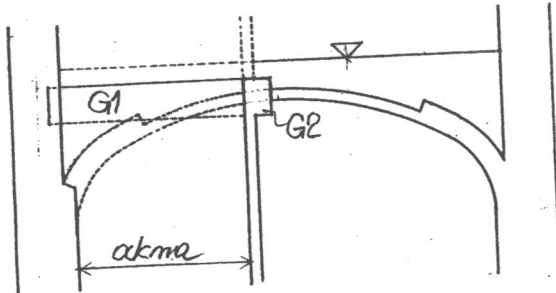
4.1. ábra. A dongaboltozat váll- és zárvadékosan
 látni megnyíló repedéseit miatt a szelvéret
 háromcsuklós ívtartóként kezelhető.



4.6 ábra A boltozat fölé helyezett vas-
vas működése



5.30.A



5.30.B