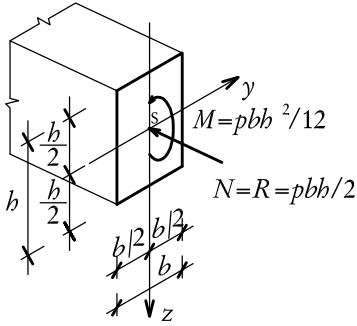
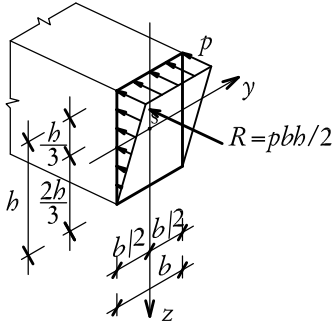
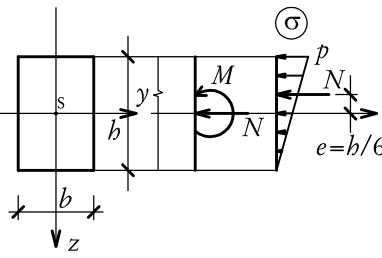
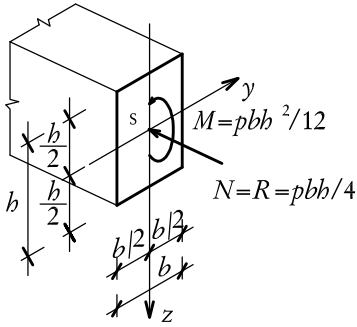
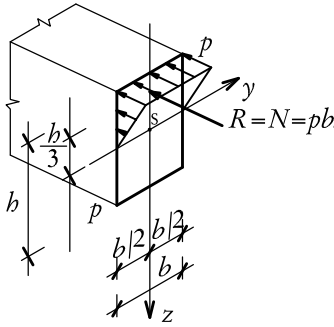
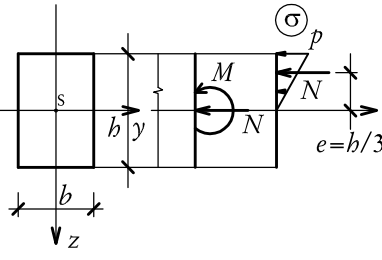


Igénybevétel	Feszültség	Összefoglalás
Eredő: helyettesítése erővel és erőpárral. Helye: a felület súlypontjában.	Eredő: az ábra térfogata. Helye: az ábra, mint test súlypontja.	

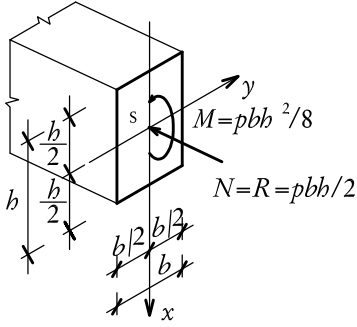
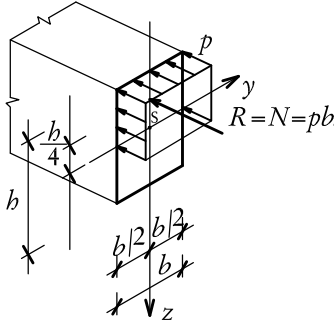
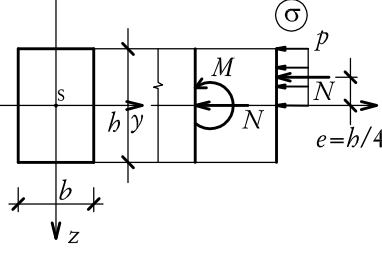
Külpontos nyomás rugalmas alapon

 <p>$M = p b h^2 / 12$ $N = R = p b h / 2$</p>	 <p>$R = p b h / 2$</p>	 <p>$e = h / 6$</p>
---	---	---

Külpontos nyomás rugalmas alapon, az anyagnak nincs húzószilárdsága

 <p>$M = p b h^2 / 12$ $N = R = p b h / 4$</p>	 <p>$R = N = p b h / 4$</p>	 <p>$e = h / 3$</p>
--	--	---

Külpontos nyomás képlékeny alapon, az anyagnak nincs húzószilárdsága

 <p>$M = p b h^2 / 8$ $N = R = p b h / 2$</p>	 <p>$R = N = p b h / 2$</p>	 <p>$e = h / 4$</p>
--	---	---