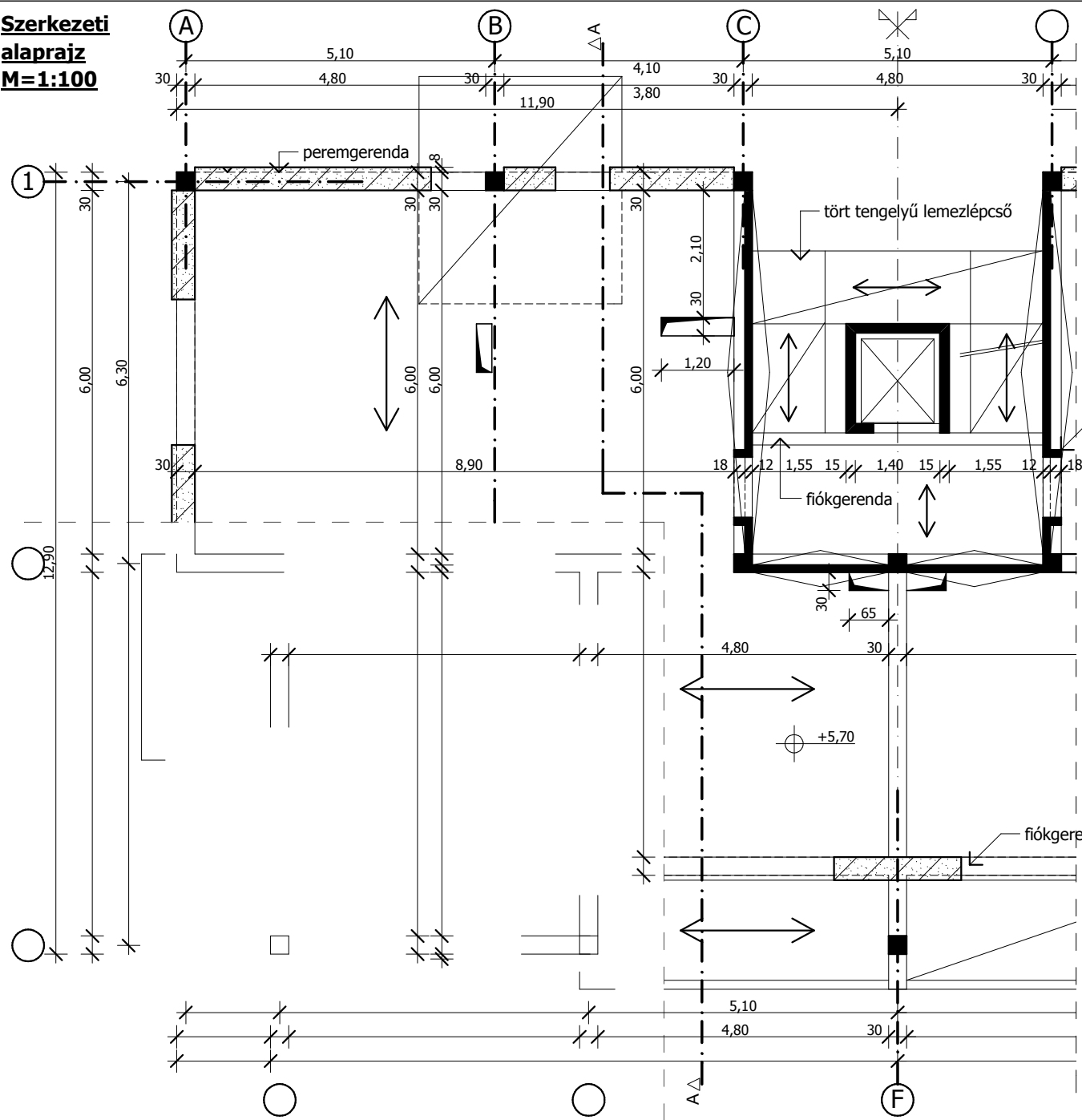
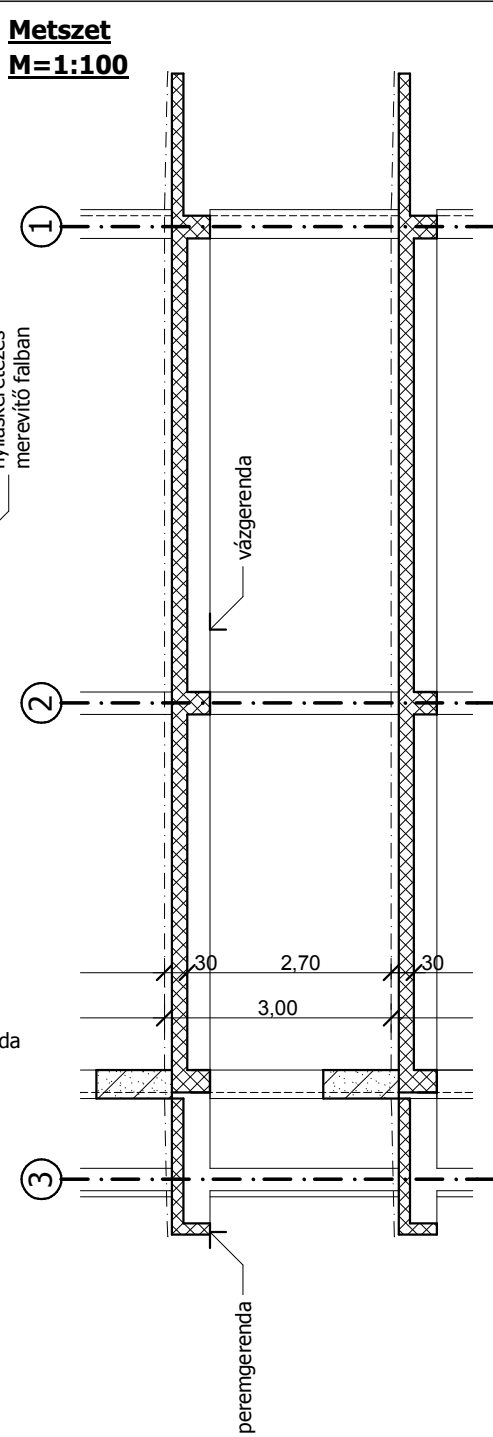


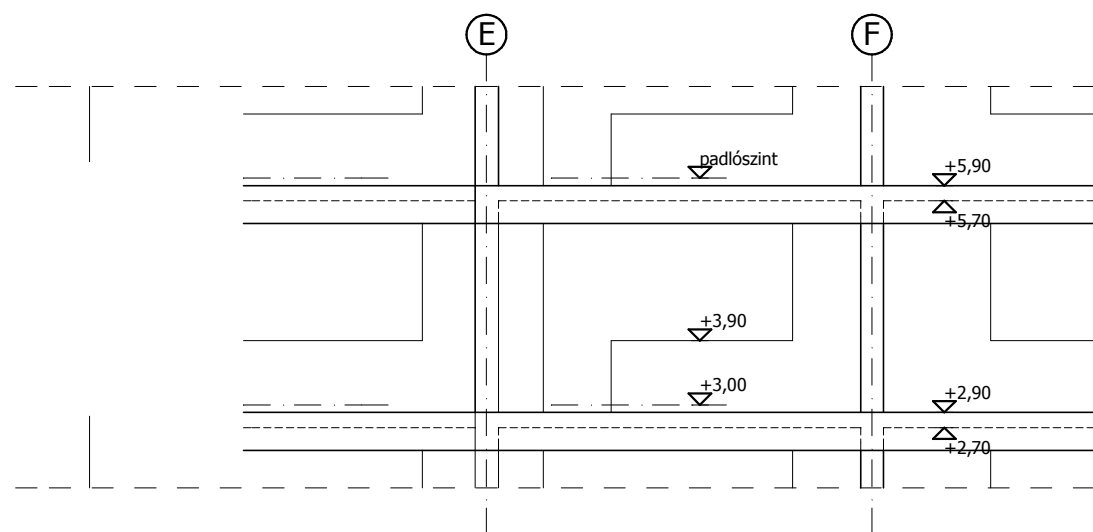
**Szerkezeti alaprajz
M=1:100**



**Metszet
M=1:100**

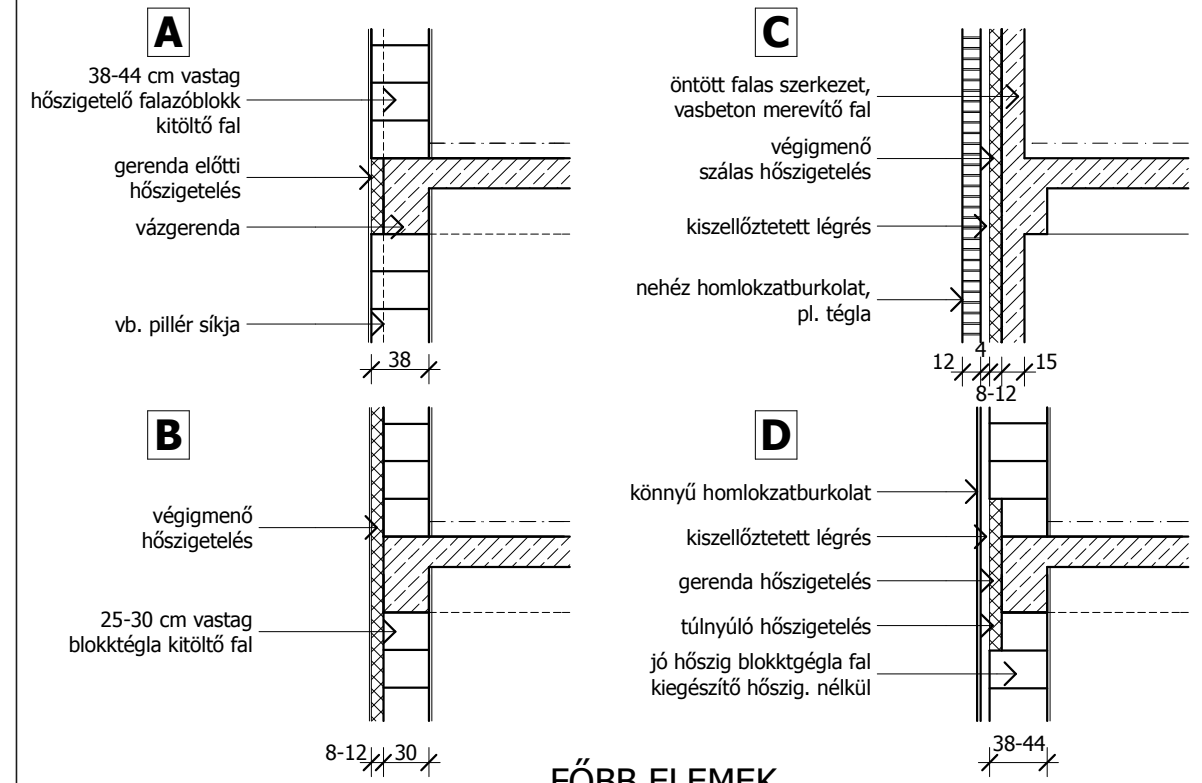


**Homlokzati szerkezeti nézet M=1:100
(vakolatlan "lyukterv")**

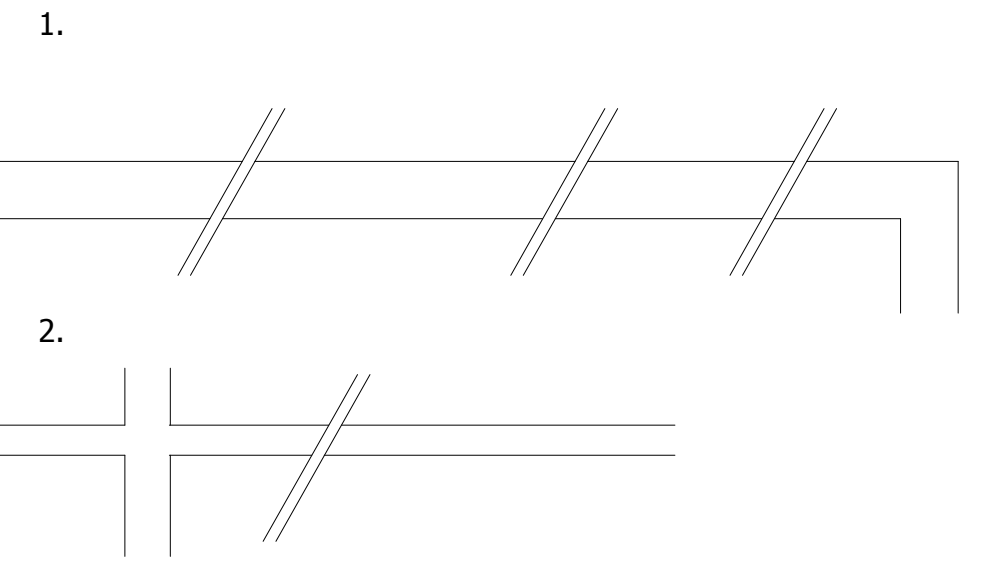


TOVÁBBI LEHETŐSÉGEK (EA.)
- rejtett bordás, rejtett gombafejes (alul-felül sík) vb födém a pilléreknél átszuródás elleni egyedi vasalással
jellemző lemez vtg = 22-28cm

VÁZKITÖLTŐ FALTÍPUSOK VÁZAS ÉPÜLETEKHEZ M=1:50



FŐBB ELEMEK



3. Merevítő falak

