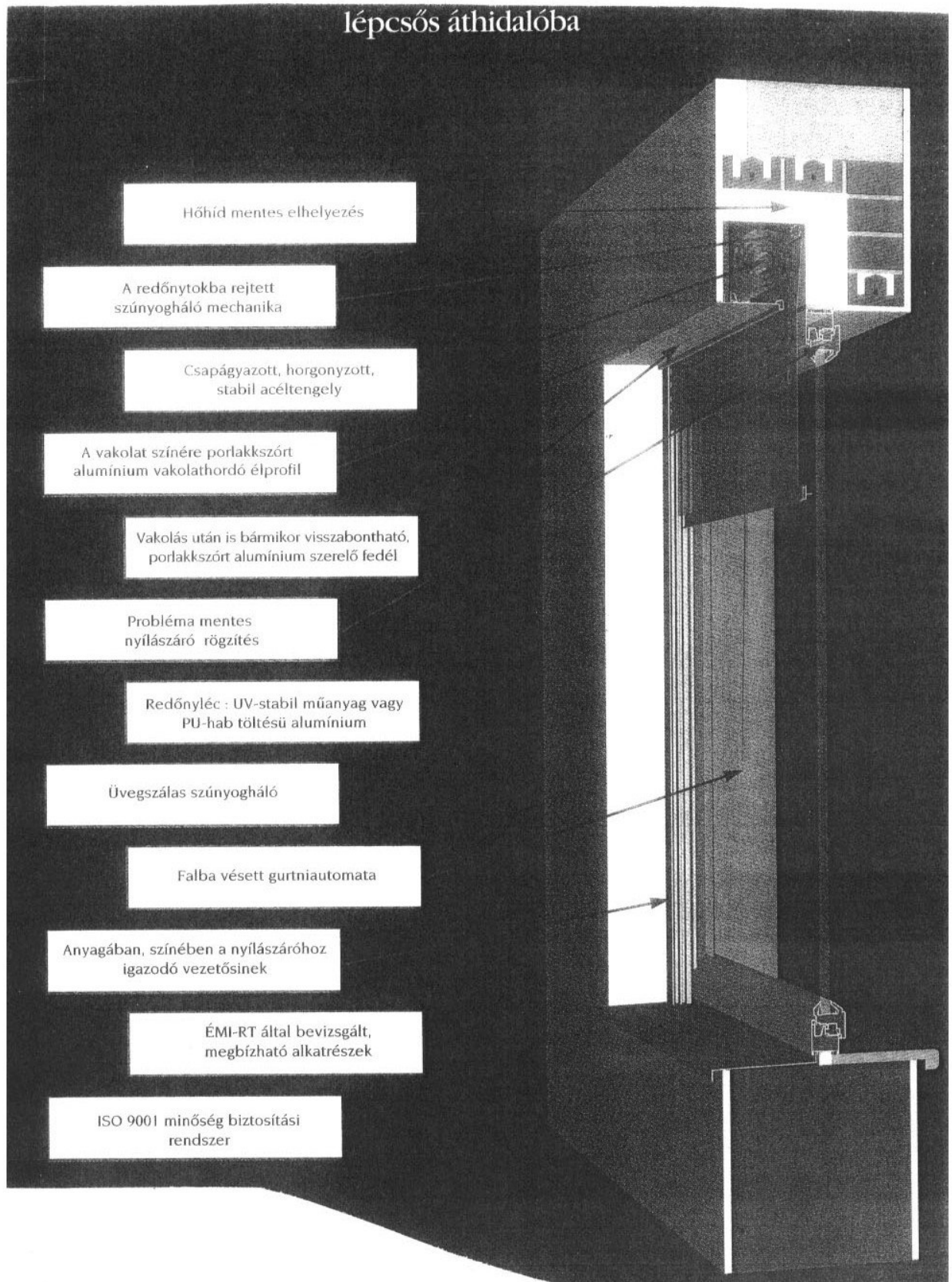
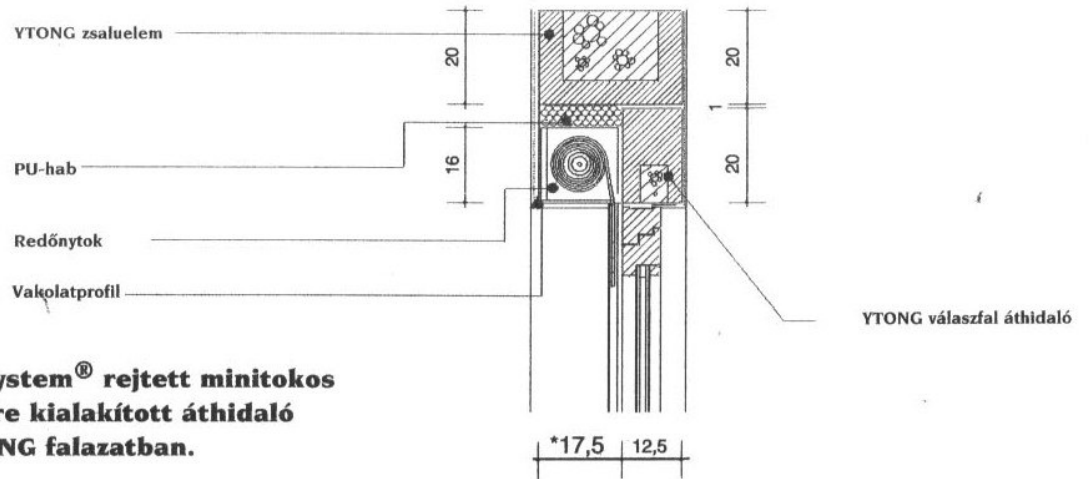


**BALTAVÁRI SYSTEM®**

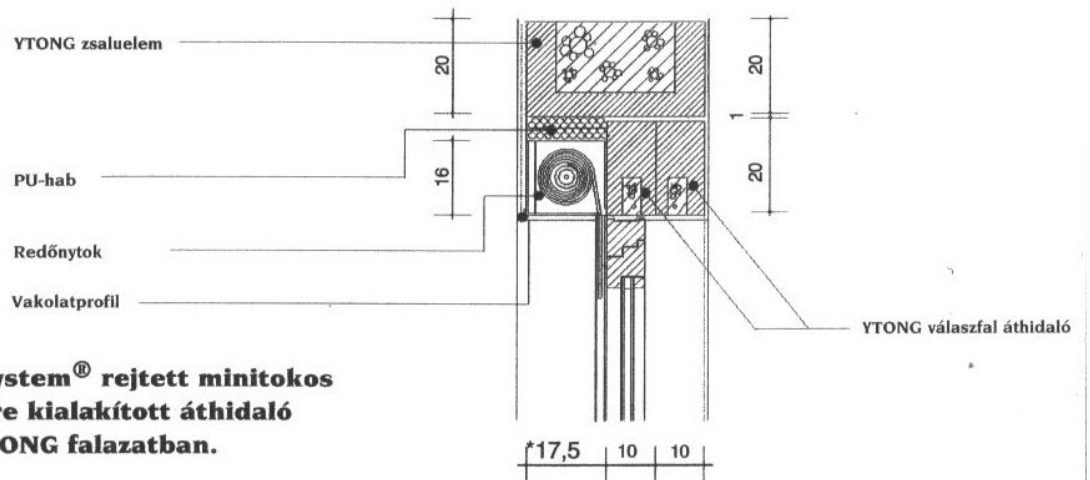
## REJTETT MINITOKOS REDŐNY

lépcsős áthidalóba

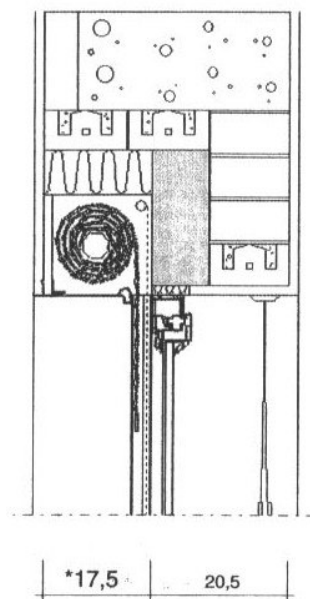




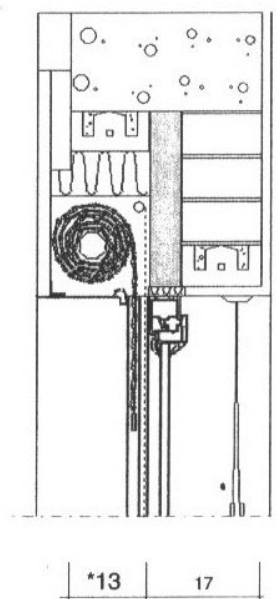
**A Baltavári System<sup>®</sup> rejtett minitokos redőny részére kialakított áthidaló 30 cm-es YTONG falazatban.**



**A Baltavári System<sup>®</sup> rejtett minitokos redőny részére kialakított áthidaló 37,5 cm-es YTONG falazatban.**



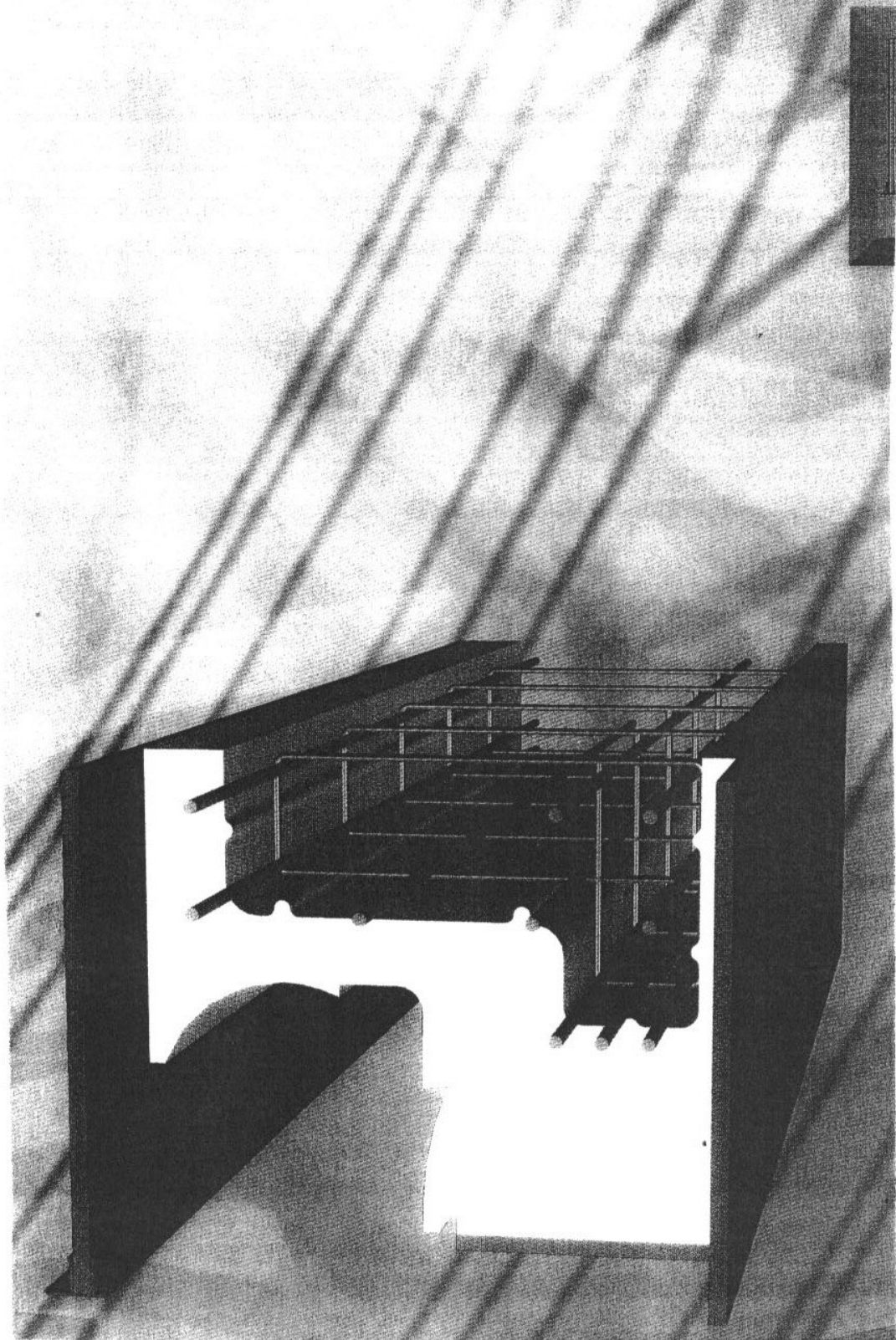
**A Baltavári System<sup>®</sup> rejtett minitokos redőny részére kialakított áthidaló 38 cm-es PoroTherm<sup>®</sup> falazatban.**



**A Baltavári System<sup>®</sup> rejtett minitokos redőny részére kialakított áthidaló kívül szigetelt 30 cm-es téglafalazatban.**

# BALTAVÁRI-REKORD

redőnyszekrényes áthidaló zsaluzat



# B-REKORD

Az ideális áthidaló és redőnytök kombináció 30 cm-en!

## Egy fázisban:

áthidaló zsaluzás

betonacél tervezés, szerelés

redőnytök beépítés

Lehetőség van két féle redőny elhelyezésre:  
A REKORD POZITÍV 15 cm-es légrése intenzív  
védelmet biztosít a tűző napfény ellen.

REKORD STANDARD  
redőny elhelyezés

### Biztonság:

A redőnytök „fűrész”  
kiképzése, a leeresztett  
redőny külső felfeszítését  
gátolja meg.

### A redőnyök:

A BALTAVÁRI SYSTEM  
redőnyök alkatrészei időtálló  
anyagokból készülnek:  
alumínium, tűzhorganyzott  
acél, UV-stabil műanyag,  
üvegszálalás szűnyogháló.





Hőhidmentes.

Felhasználása gyors, egyszerű, megbízható.

Beépítés után azonnal vakolható.

A méretezett betonacél armatúrát hozzáadj

Stabil nyílászáró rögzítés.

Ütemezhetőek a költségek.

A legkorszerűbb redőny és szűnyogháló

fogadására lett kiképezve.

Takarékos.

Ütemezett redőnyszerelés

#### **Az ütemezett redőnyszerelés előnyei:**

Az építkezés utolsó fázisában szerelt redőny alkatrészei méreteiben és színükkel pontosan illeszthetőek a vakolathoz, a nyílászáróhoz és a külső párkányhoz.

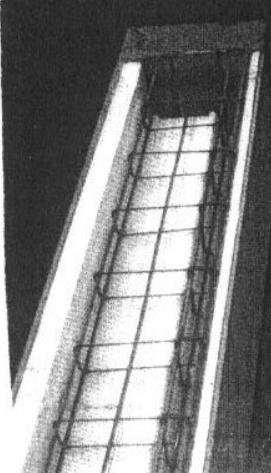
Ráérnek eldönteni az utolsó pillanatban a kezelő oldalát, a szűnyogháló beépítését.

Nem sérül, nem piszkolódik /pl. a gurtni/.

Bármikor szerelhető, visszabontható, komfortfokozata növelhető /szűnyogháló, motorizáció/.

#### **Az előre gyártott B-REKORD redőnyszekrények beépítése:**

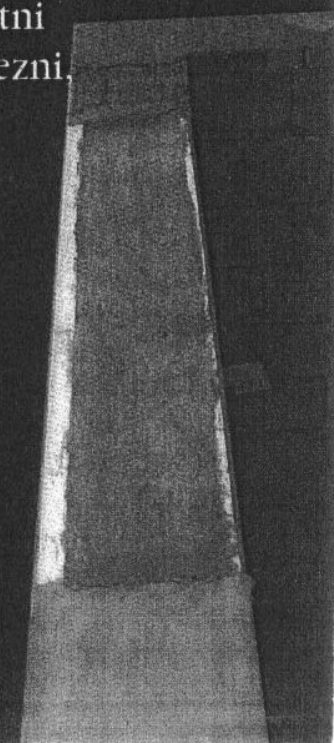
A szemöldök magasság elérésekor, a falazatra felültetni a vele együtt szállított betonacél armatúrát beléhelyezni, majd az aládúcolt szerkezetet kibetonozni.



A füleken lefolyó beton a tok végeibe épített falhorgokon keresztül átveszi a redőny súlyát.

Statikai számítások,  
csomóponti rajzok,  
tervezési-, beépítési segédlet  
letölthetőek a

[www.baltavari.hu](http://www.baltavari.hu)  
internetes oldalainkról.



# B-UNIVERZÁL

ablakra szerelve, vagy a falazatba beépítve

