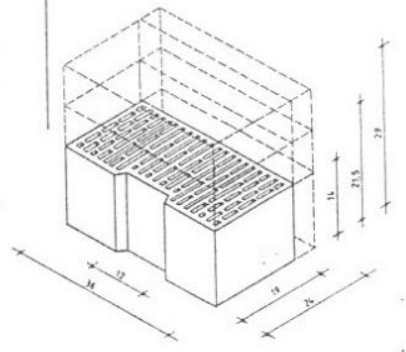
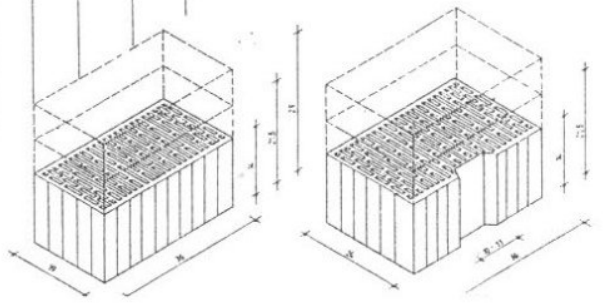


MÉREZÉS SZÁMÁRSZÁM MÉRETEK ÁLLA	ÉPÍTÉSI FAL VASTKSÁG cm	TÉLJÁRSZÁRLET 1 m ² FALRA kg/m ²	LEHETŐSÉGT %	TENNYELÉK kg/m ²	ERŐSÍT. HÖV. TÉNYEZŐ W / mK	FALAZAT BIZTONSÁG TÉNYEZŐJE köz. áll. 10 ⁻⁹	FALAZÓELÉM GYÁRTÓ VÁLL. SZÁMÉLVE
POROTON -36 KÉZI FALAZÓBLOK TCSÉZ 1119-06 ÉMI miniszerk. alkalmassági biz. szám: A-103/v/03. min.oszt.: I.o., II.o., III.o. POROTON -36 19/24 POROTON -36 19/21 POROTON -36 19/29 POROTON -36 24/24 POROTON -36 24/21 POROTON -36 24/29 felhasznált terület: - társasház - térelhatároló- védőleltő falazat építéséhez	36		75	800		0,033	MÁLYI TÉRSZCZANA BUDAPEST PÉCS
		33			0,27*		
		22					
		17					
		27			0,26*		
		18					
		13					

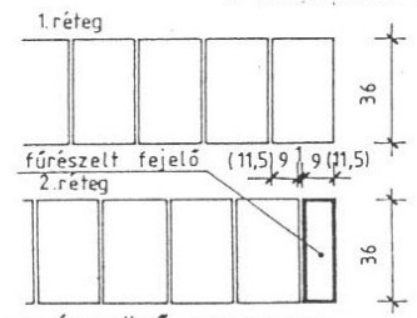


MÉREZÉS SZÁMÁRSZÁM MÉRETEK ÁLLA	ÉPÍTÉSI FAL VASTKSÁG cm	TÉLJÁRSZÁRLET 1 m ² FALRA kg/m ²	LEHETŐSÉGT %	TENNYELÉK kg/m ²	ERŐSÍT. HÖV. TÉNYEZŐ W / mK	FALAZAT BIZTONSÁG TÉNYEZŐJE köz. áll. 10 ⁻⁹	FALAZÓELÉM GYÁRTÓ VÁLL. SZÁMÉLVE
THERMOPOR KÉZI FALAZÓBLOK TCS TCS 1119-06. ÉMI miniszerk. alkalmassági biz. szám: A-103/v/03. minőség: I.o., II.o., III.o. THERMOPOR 19/24 THERMOPOR 19/21 THERMOPOR 19/29 THERMOPOR 24/24 THERMOPOR 24/21 THERMOPOR 24/29 felhasznált terület: - THERMOPOR-műhely - első két szórnyeg - a falazó- elem szélessége, - második két szórnyeg - a falazó- elem magassága	36		75	800		0,033	MÁLYI TÉRSZCZANA BUDAPEST PÉCS
		33			0,27*		
		22					
		17					
		27			0,26*		
		18					
		13					



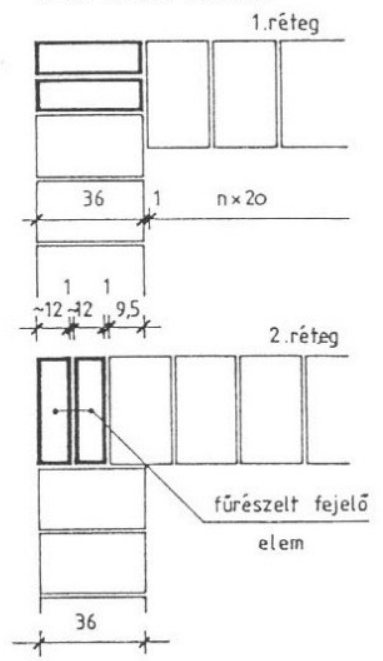
FALVÉG FÁZÁSA

19-(24)cm széles elemmel



DERÉKSZÖGŰ FALSAROK

19 cm széles elemmel

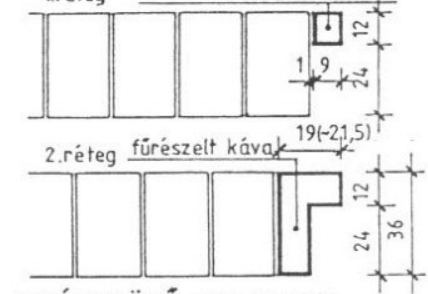


Megjegyzés:

- a falazó habarcs minősége Hf.10
- a falvégek, falfarokok, kővek készítéséhez a különböző méretű, de azonos magasságú elemek kombinálhatók.
- az elemek a helyszínen üregtengelyével párhuzamosan darabolhatók.
- a falazat a járda szintjétől 30 cm magasságban kezdődjön.

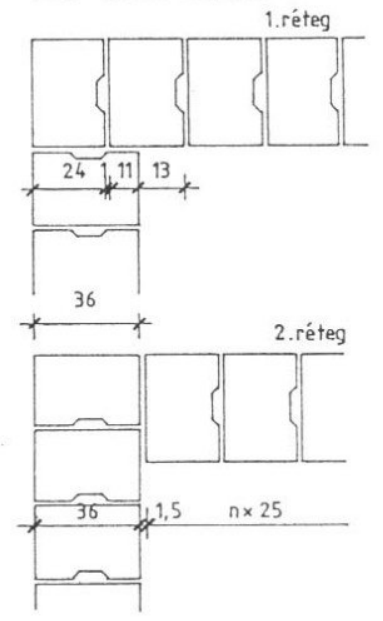
KÁVA FALAZÁSA

1.réteg fűrészelt kiegészítő elem



DERÉKSZÖGŰ FALSAROK

24cm széles elemmel



BUDAPESTI MŰSZAKI EGYETEM
 ÉPÍTÉSZMÉRNÖKI KAR - ÉSZBI.
 ÉPÜLETSZERKEZETTANI TANSZÉK
 1111. MŰEGYETEM RKP.3. K.II.27/a

POROTON 36, THERMOPOR KÉZI FALAZÓBLOK

